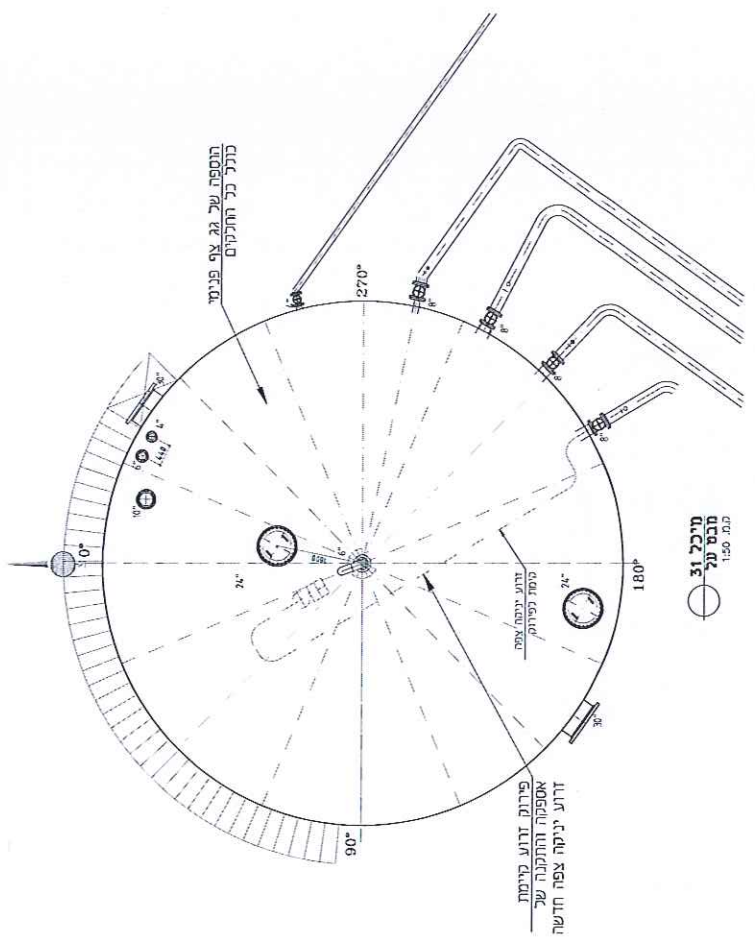


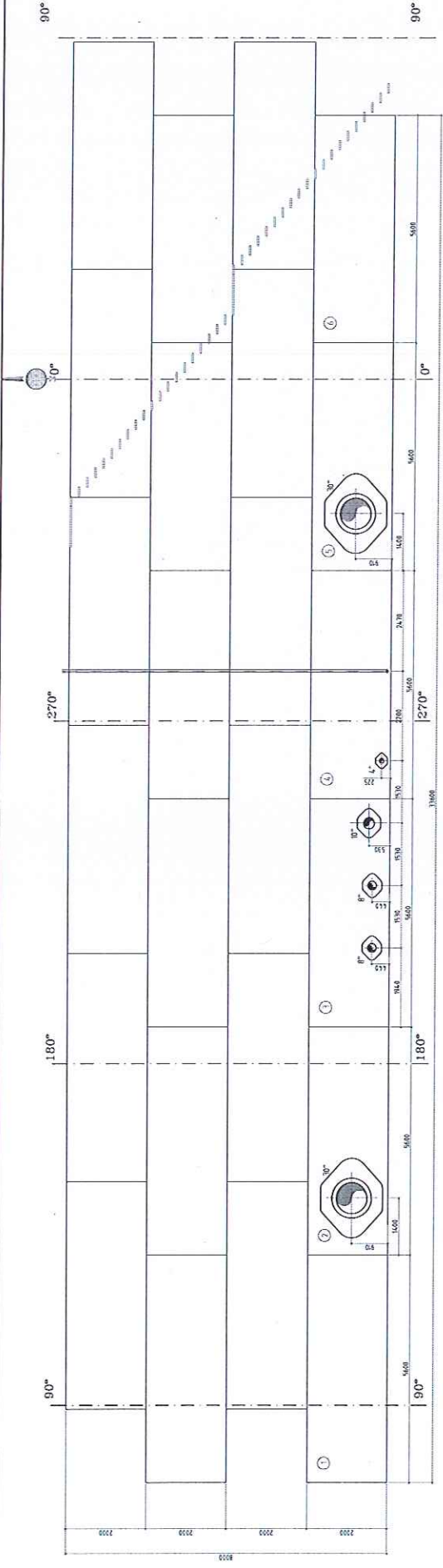
מספר תוכנית	3-18025-DRG-001
שם הפרויקט	פרויקט דרום
שם המערכת	מערכת המעקב וההגנה
שם היצרן	מפעל המעקב וההגנה
תאריך	15.05.2010
מחבר	ד"ר א. גולדברג
מיקום	מפעל המעקב וההגנה
מספר תוכנית	3-18025-DRG-001
שם הפרויקט	פרויקט דרום
שם המערכת	מערכת המעקב וההגנה
שם היצרן	מפעל המעקב וההגנה
תאריך	15.05.2010
מחבר	ד"ר א. גולדברג
מיקום	מפעל המעקב וההגנה

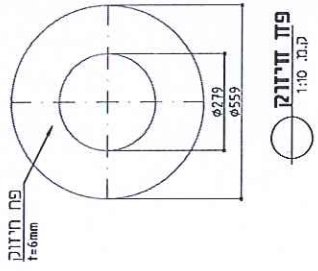
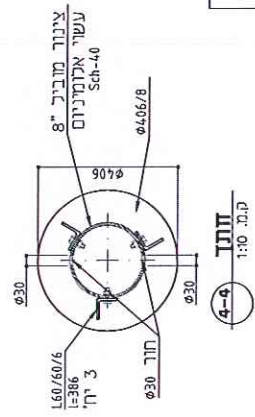
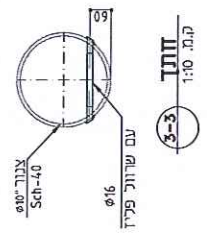
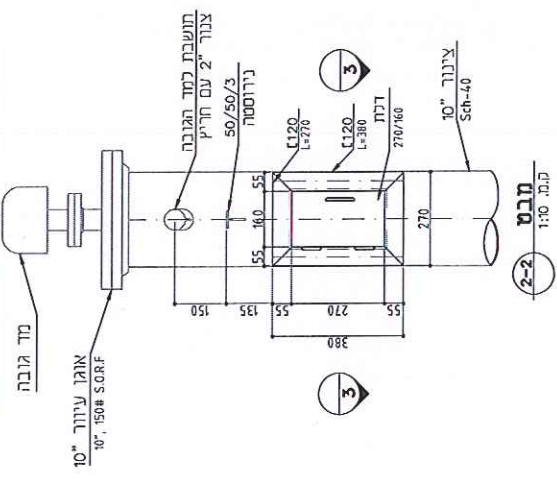
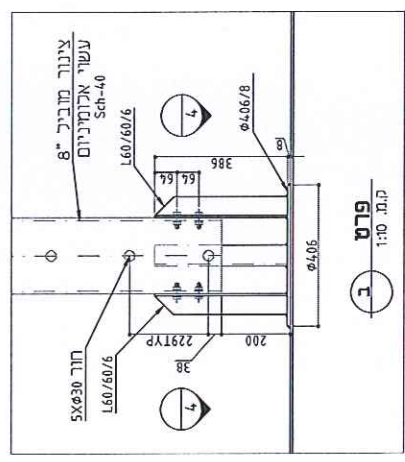
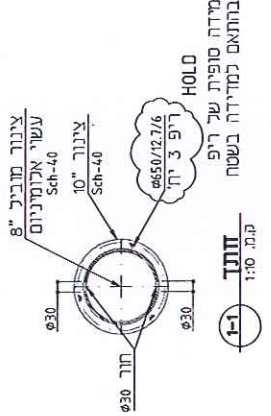
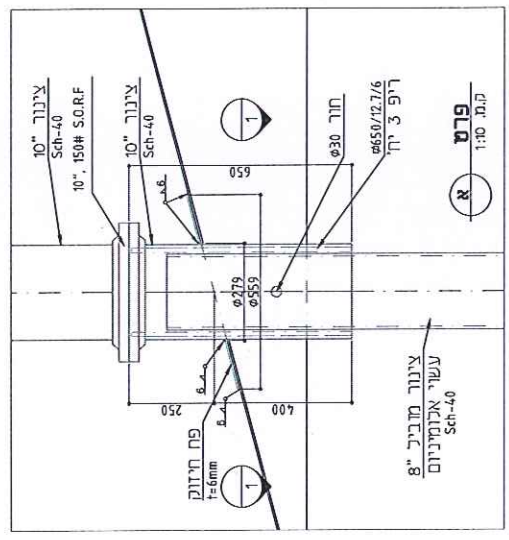
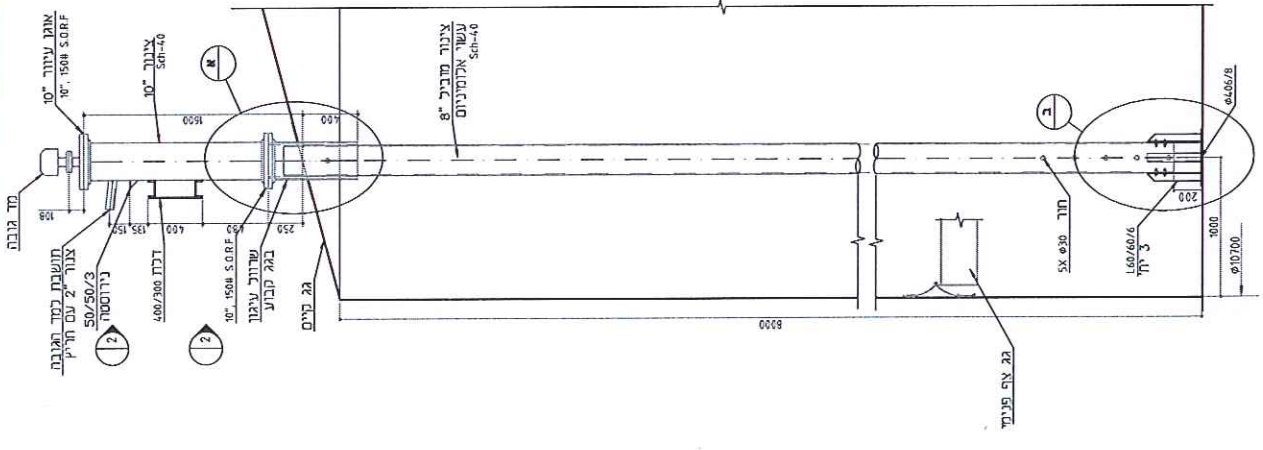
מספר תוכנית	3-18025-DRG-001
שם הפרויקט	פרויקט דרום
שם המערכת	מערכת המעקב וההגנה
שם היצרן	מפעל המעקב וההגנה
תאריך	15.05.2010
מחבר	ד"ר א. גולדברג
מיקום	מפעל המעקב וההגנה
מספר תוכנית	3-18025-DRG-001
שם הפרויקט	פרויקט דרום
שם המערכת	מערכת המעקב וההגנה
שם היצרן	מפעל המעקב וההגנה
תאריך	15.05.2010
מחבר	ד"ר א. גולדברג
מיקום	מפעל המעקב וההגנה

האחריות לטובת של המעקב וההגנה יבוא על המערכת המוצגת
 על כל אי התאמה של המערכת לטובת המעקב וההגנה



פריסת פנים
מצב קיים
 1:50 ק"מ





האחריות למודות של המכניזם יבואים כי היחידות והמחירים הם כל אי התאמה יש להודיע מיד למתכנן היעדר מהדורות

המחלקה:	שם המייד:	שם היצרן:	שם המכונה:
שם המייד:	שם היצרן:	שם המכונה:	שם המכונה:
שם היצרן:	שם המכונה:	שם המכונה:	שם המכונה:
שם המכונה:	שם המכונה:	שם המכונה:	שם המכונה:

השתיית נפט ואגריה בע"מ
קו סוצרי דלק בע"מ

התכנון: **ד"ר יצחק אגרון**
 KAGANOWSKI INC. (E.K.A.E.) LTD.
 Tel: 03-548161 E-mail: kaganowski@gmail.com

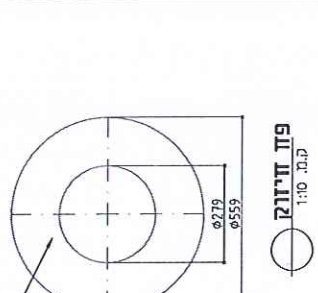
מחיר: **מספר אשכולות דרום**
 פריקים: **שיפוט מכני 31**

צנור מבריק 8"
 מצב מתוכנן

3-18025-DRG-003
 3-18025-DRG-003

תאריך: 09.08.18
 תאריך: 09.08.18

מיקום: 1:50
 מיקום: 1:50



האחריות למודות של המכניזם יבואים כי היחידות והמחירים הם כל אי התאמה יש להודיע מיד למתכנן היעדר מהדורות

המחלקה:	שם המייד:	שם היצרן:	שם המכונה:
שם המייד:	שם היצרן:	שם המכונה:	שם המכונה:
שם היצרן:	שם המכונה:	שם המכונה:	שם המכונה:
שם המכונה:	שם המכונה:	שם המכונה:	שם המכונה:

השתיית נפט ואגריה בע"מ
קו סוצרי דלק בע"מ

התכנון: **ד"ר יצחק אגרון**
 KAGANOWSKI INC. (E.K.A.E.) LTD.
 Tel: 03-548161 E-mail: kaganowski@gmail.com

מחיר: **מספר אשכולות דרום**
 פריקים: **שיפוט מכני 31**

צנור מבריק 8"
 מצב מתוכנן

3-18025-DRG-003
 3-18025-DRG-003

תאריך: 09.08.18
 תאריך: 09.08.18

מיקום: 1:50
 מיקום: 1:50

