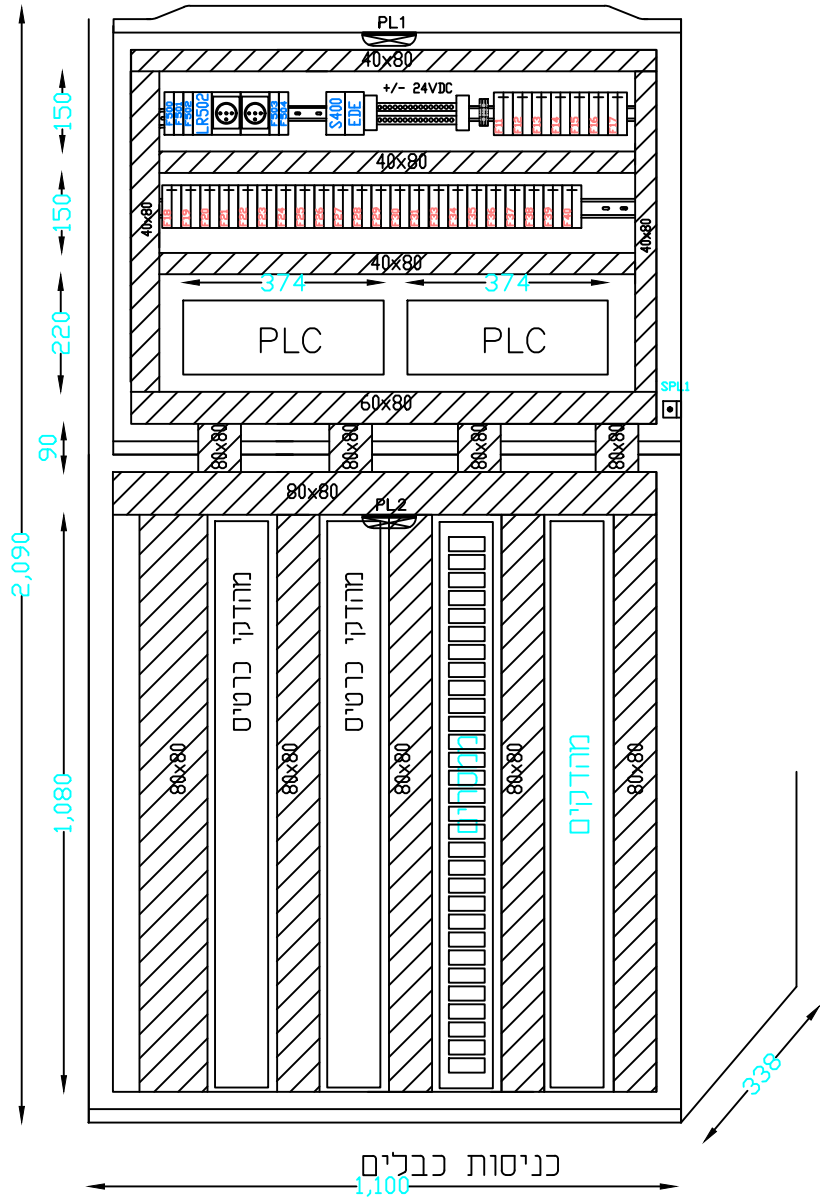
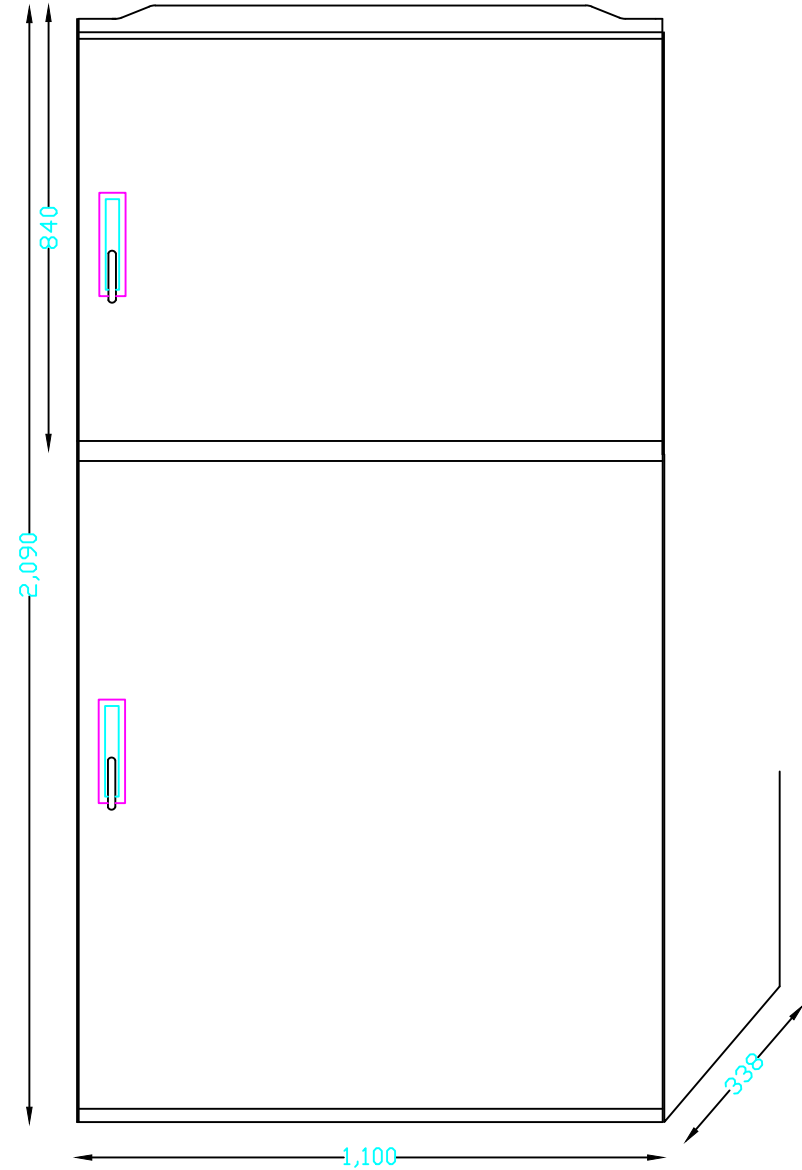


מבט חזית ללא דלת



מבט חזית עם דלת



כניסות כבלים
1,100

תאריך	מס' משימה	תיאור	תאריך	מס' משימה
DATE	ISSUE	DESCRIPTION	DATE	ISSUE
01.01.25	0	FOR CONSTRUCTION	01.01.25	0
תאריך	מס' משימה	תיאור	תאריך	מס' משימה
DATE	ISSUE	DESCRIPTION	DATE	ISSUE

TEL : 04-8201494/5 : *70
 FAX : 04-8201496 : *98
 E MAIL : office@shtadlan.com

תאריך תחילת עבודה : 01.01.25
 תאריך סיום עבודה : 01.01.25

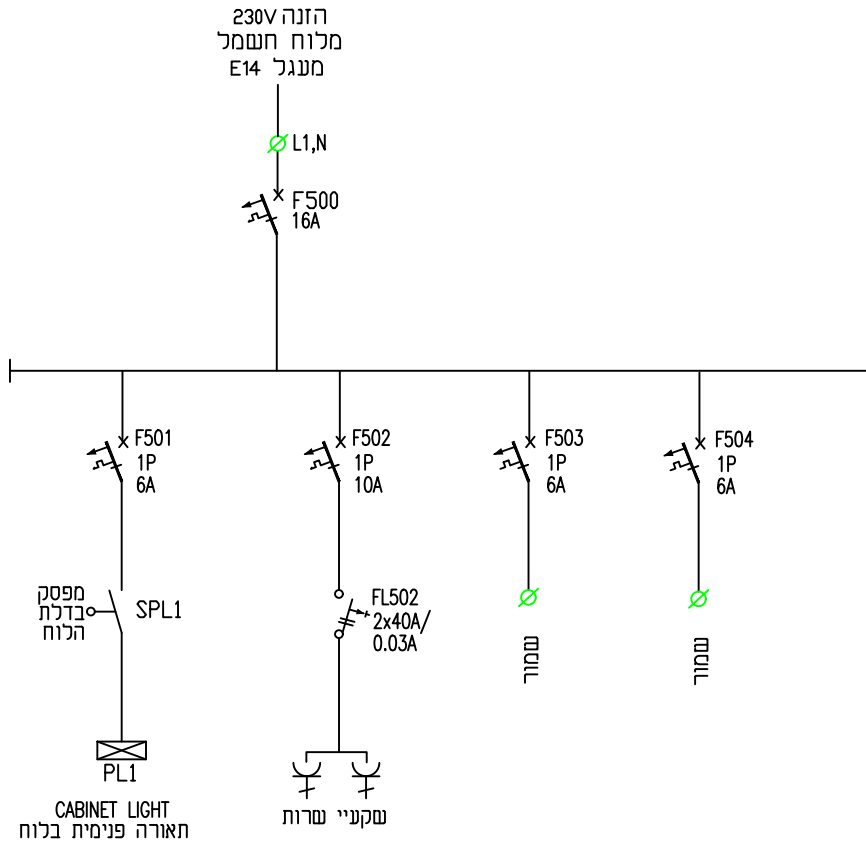
SCALE : 1:1
 FOR CONSTRUCTION

תאריך	שם	מס' משימה
DATE	NAME	ISSUE
01.01.25	I.S.	0
01.01.25	E.S.	0
01.01.25	I.S.	0
01.01.25	I.S.	0

FILE NO. : 06-FTF-PLC-2-3-L1

JOB NO. : 2123
 DWG. NO. : 06-FTF-PLC-2-3-L1
 FILE CONT. :

PROJECT NAME : תשתיות אנרגיה בע"מ
 מתקן אשל - חוות מיכלים חודשה
 DRAWING NAME : כיבוי אש
 555 556 לוח בקר מיכלים
 מראה לוח עם וולא דלתוח
 06-FTF-PLC-2-3-L1



I.S	I.S.	תאר	תאריך	מס' מ' / ISSUE
אישור	תכנן	DESCRIPTION	DATE	
		FOR CONSTRUCTION	01.01.25	0

TEL : 04-8201494/5 : 70
FAX : 04-8201496 : 95
E MAIL : office@shtadlan.com

שטדלן אה ליבני

SCALE : : קנים :
גליון :
FILE NO. : 06-FTF-PLC-3-P1

FOR CONSTRUCTION

חתימה	תאריך	שם
SIGN.	DATE	NAME
	01.01.25	I.S.
	01.01.25	E.S.
	01.01.25	I.S.
	01.01.25	I.S.

JOB NO. : מס' פרויקט :
2123

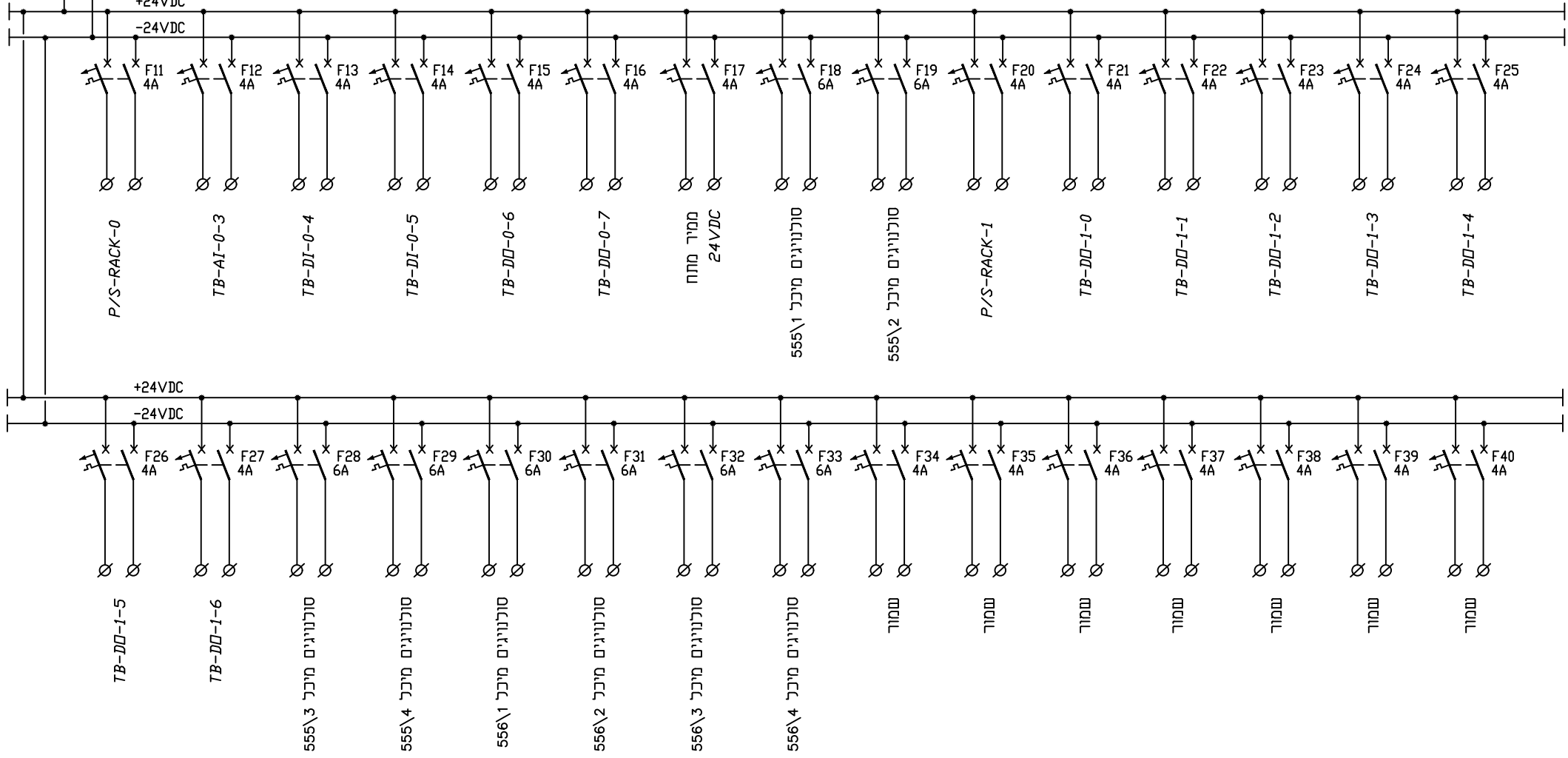
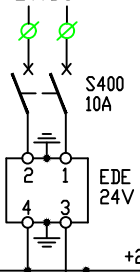
DWG. NO. : מס' תכנית :
06-FTF-PLC-3-P1

FILE CONT. : רובץ קונסטר

PROJECT NAME : שם הפרויקט :
תשתיות אנרגיה בע"מ
מתקן אשל - חוות מיכלים חודש

DRAWING NAME : שם התכנית :
כיבוי אגם
לוח בקר מיכלים 556 555
תכנית חד קווית חלוקת מתח 230VAC
06-FTF-PLC-3-P1

מערכת הזנה
24VDC



I.S.	I.S.	FOR CONSTRUCTION	01.01.25	0
אישר CHK	תכנן DES.	תאור DESCRIPTION	תאריך DATE	מס' אישור ISSUE

TEL : 04-8201494/5 : טל'
FAX : 04-8201496 : פקס
E MAIL: office@shtadlan.com

מחזור :
מחזור :
מחזור :
מחזור :
מחזור :

0
FOR
CONSTRUCTION

תאריך SIGN.	תאריך DATE	שם NAME
01.01.25	I.S.	תכנון / DES.
01.01.25	E.S.	שרטוט / DRW.
01.01.25	I.S.	בדיקה / CHK.
01.01.25	I.S.	אישור / APR.

SCALE : קנים :
גודל :
גודל :

FILE NO. : 06-FTF-PLC-3-P2

JOB NO. : מס' פרויקט :
2123

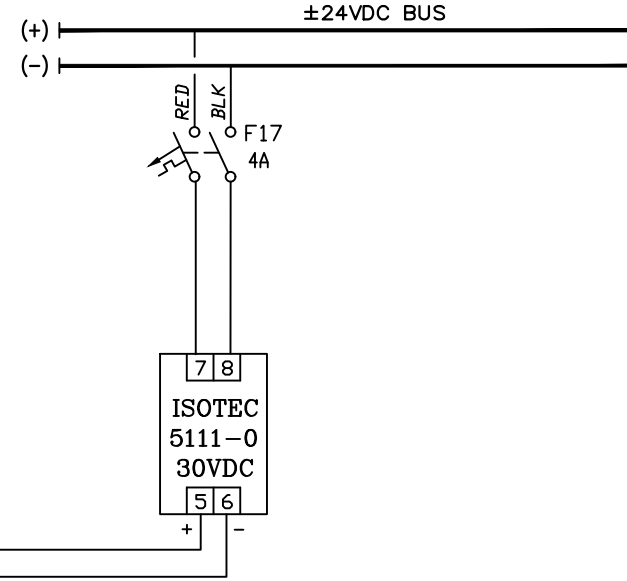
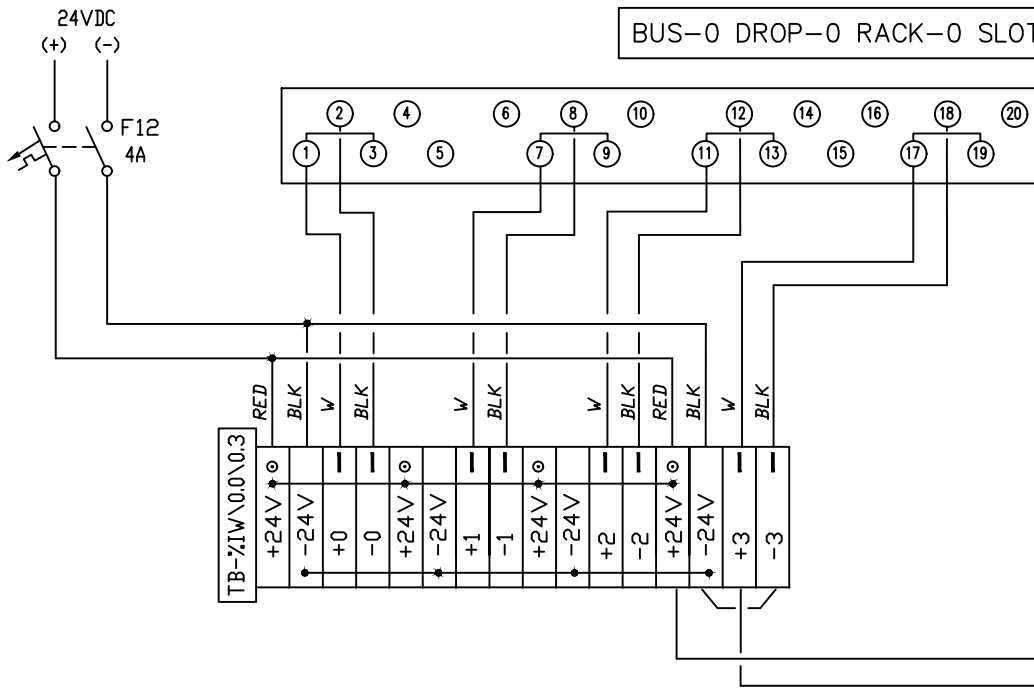
DWG. NO. : מס' תכנית :
06-FTF-PLC-3-P2

קובץ קונסטר :
קובץ קונסטר :

PROJECT NAME : שם הפרויקט :
תשתיות אנרגיה בע"מ
מתקן אשל - חוות מיכלים חדשים

DRAWING NAME : שם התכנית :
כיבוי אגן
לוח בקר מיכלים 555 556
תכנית חד קווית חלוקת מתח 24VDC
06-FTF-PLC-3-P2

BUS-0 DROP-0 RACK-0 SLOT-3



LEGEND

BLK	- BLACK
WHT	- WHITE
RED	- RED
	- מודק דרם
	- FUSED TERM. 0.1 A WITH LED
	- JUMPER WIRE

CARD MODEL: *BMXAM10410H*
(4 ISOLATED ANALOG INPUTS)

I.S	I.S.	FOR CONSTRUCTION	01.01.25	0
אישור CKD	תכנן DES.	תאר DESCRIPTION	תאריך DATE	מס' ISSUE

LAST REV. : : : : SCALE : : : :					
 FOR CONSTRUCTION			תאריך SIGN.	תאריך DATE	שם NAME
			01.01.25 I.S.	01.01.25 I.S.	תכנן / DES. נאמן / DRW.
			01.01.25 I.S.	01.01.25 I.S.	בדיק / CHK. אישור / APR.
			01.01.25 I.S.	01.01.25 I.S.	שם קובץ
FILE NO. : 06-FTF-PLC3-AI-0-0-3					

JOB NO. :	מס' פרויקט :	2123
DWG. NO. :	מס' תכנית :	06-FTF-PLC3-AI-0-0-3
FILE CONT. :	קובץ קונסטרוקציה :	

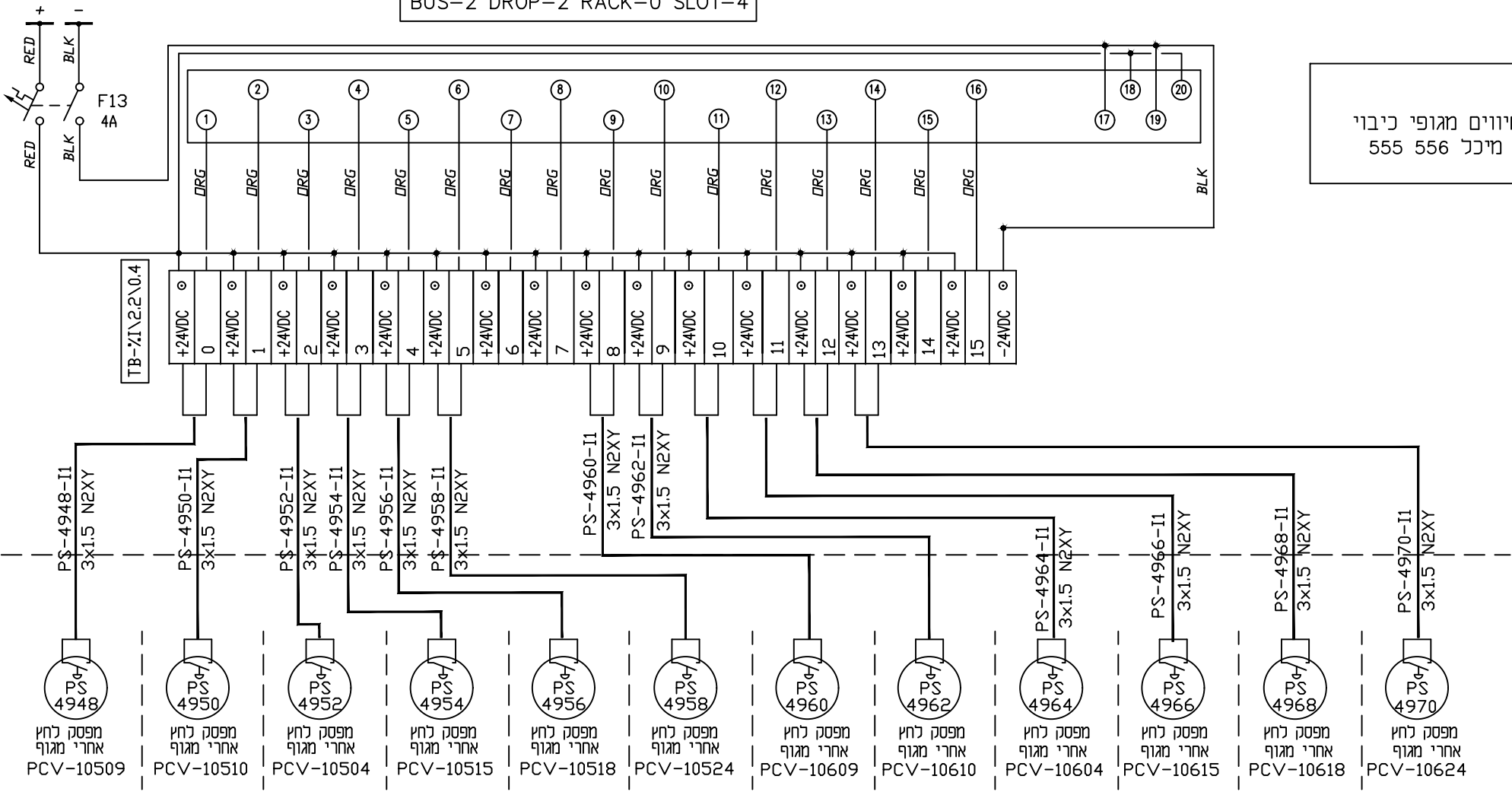
PROJECT NAME :	שם הפרוייקט :	תשתיות אנרגיה בע"מ מתקן אשל - חוות מיכלים חדש
DRAWING NAME :	שם התכנית :	לוח בקר מיכלים 556 554 תכנית חיווט כרמיס AI-0-0-3
BUS-0 DROP-0 RACK-0 SLOT-3		06-FTF-PLC3-AI-0-0-3

BUS-2 DROP-2 RACK-0 SLOT-4

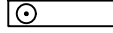
חיוויים מגופי כיבוי
מינכל 555 556

לוח בקר 06-FU-PLC-2-3

שטח



LEGEND

BLK - BLACK
DRG - ORANGE
 - FUSED TERM. 0.5 A WITH LED

CARD MODEL: BMXDDI1602H
(16PTS, 24VDC)

ISS	ISS	FOR CONSTRUCTION	01.01.25	0
אישור	תוכן	תאר	תאריך	מס' מ"ס
CKD	DES.	DESCRIPTION	DATE	ISSUE

TEL : 04-8201494/5 : 70
FAX : 04-8201496 : 905
E MAIL : office@shtadlan.com

מחזור :
תאריך :
מס' :
תאריך :
מס' :
תאריך :
מס' :

SCALE :
תאריך :
מס' :
תאריך :
מס' :

FOR CONSTRUCTION

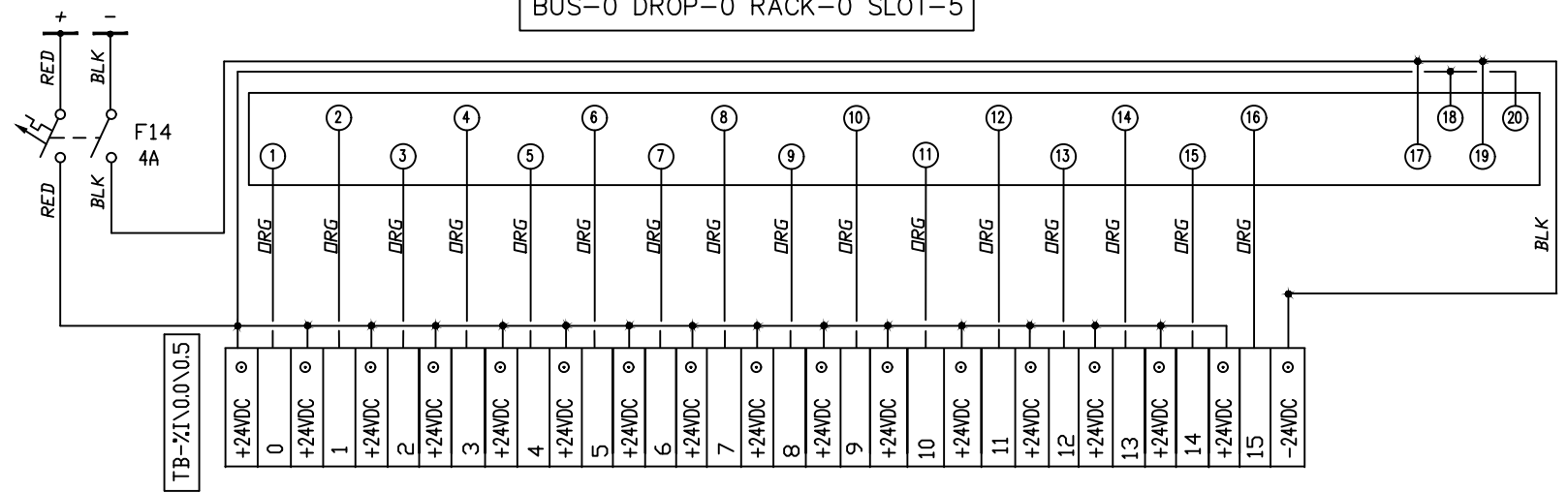
06-FTF-PLC3-DI-0-0-4

JOB NO. : מס' פרויקט : 2123
PROJECT NAME : שם הפרויקט : תשתית אנרגיה בע"מ מתקן אשל - חוות מינכלים חדשה

DWG. NO. : מס' תכנית : 06-FTF-PLC3-DI-0-0-4
DRAWING NAME : שם התכנית : כיבוי אש

FILE CONT. : רובץ קונסטר : לוח בקר מינכלים 554 556 תכנית חיוויים כרטיס 06-FTF-PLC3-DI-0-0-4 BUS-0 DROP-0 RACK-0 SLOT-4 06-FTF-PLC3-DI-0-0-4

BUS-0 DROP-0 RACK-0 SLOT-5



LEGEND

BLK - BLACK
 DRG - DRANGE
 - FUSED TERM. 0.5 A WITH LED

CARD MODEL: BMXDDI1602H
 (16PTS, 24VDC)

I.S	I.S.	FOR CONSTRUCTION	01.01.25	0
אישר	תכנן	תאור	תאריך	מס'
CKD	DES.	DESCRIPTION	DATE	ISSUE

TEL : 04-8201494/5 : *70
 FAX : 04-8201496 : *799
 E MAIL : office@shtadlan.com

SCALE : :
 : גליון :
 FILE NO. : 06-FTF-PLC3-DI-0-0-5

FOR CONSTRUCTION

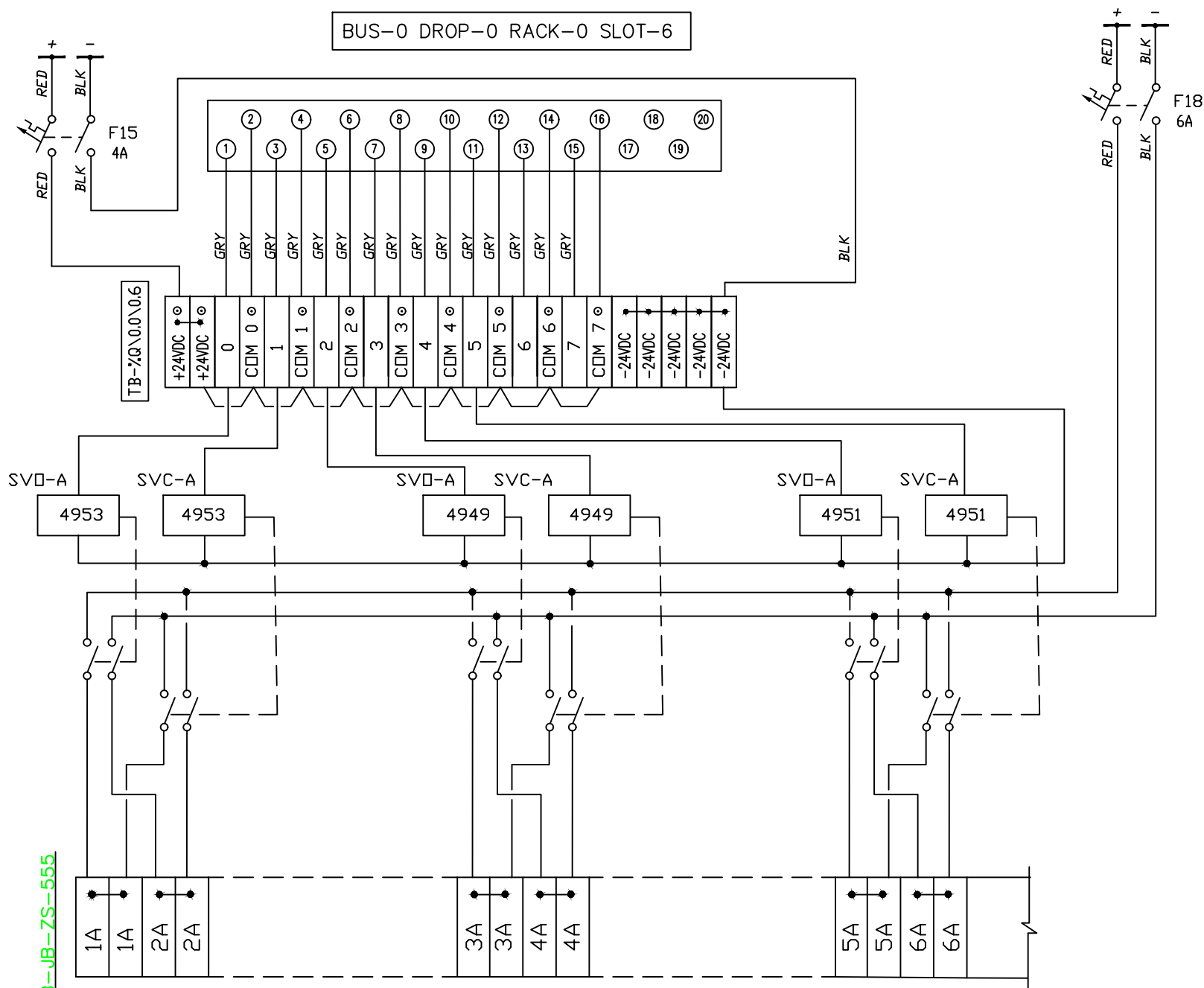
תאריך	שם	מס'
DATE	NAME	ISSUE
01.01.25	I.S.	
01.01.25	E.S.	
01.01.25	I.S.	
01.01.25	I.S.	

JOB NO. : מס' פרויקט :
 2123
 DWG. NO. : מס' תכנית :
 06-FTF-PLC3-DI-0-0-5
 FILE CONT. : קובץ קונסטר.

PROJECT NAME : שם הפרויקט :
 תשתיות אנרגיה בע"מ
 מתקן אשל - חוות מיכלים חודשא
 DRAWING NAME : כיבוי אש
 554 556 לוח בקר מיכלים
 DI-0-0-5 תכנית חיוום כרמיס
 BUS-0 DROP-0 RACK-0 SLOT-5
 06-FTF-PLC3-DI-0-0-5

כוח בקר 06-FTF-PLC-2-1

BUS-0 DROP-0 RACK-0 SLOT-6



הפעלת מגופי כיבוי
מיכנל 555

LEGEND

- BLK - BLACK
- RED - RED
- GRY - GRAY
- FUSED TERM. 1A WITH LED

CARD MODEL: BMXDRA0815H
(8 RELAY OUT)

TB-JB-ZS-555

I.S	I.S	FOR CONSTRUCTION	01.01.25	0
אישור	תכנן	תאור	תאריך	מס'
CKD	DES.	DESCRIPTION	DATE	ISSUE

TEL : 04-8201494/5 : 70
FAX : 04-8201496 : 079
E MAIL : office@shtadlan.com

0
FOR CONSTRUCTION

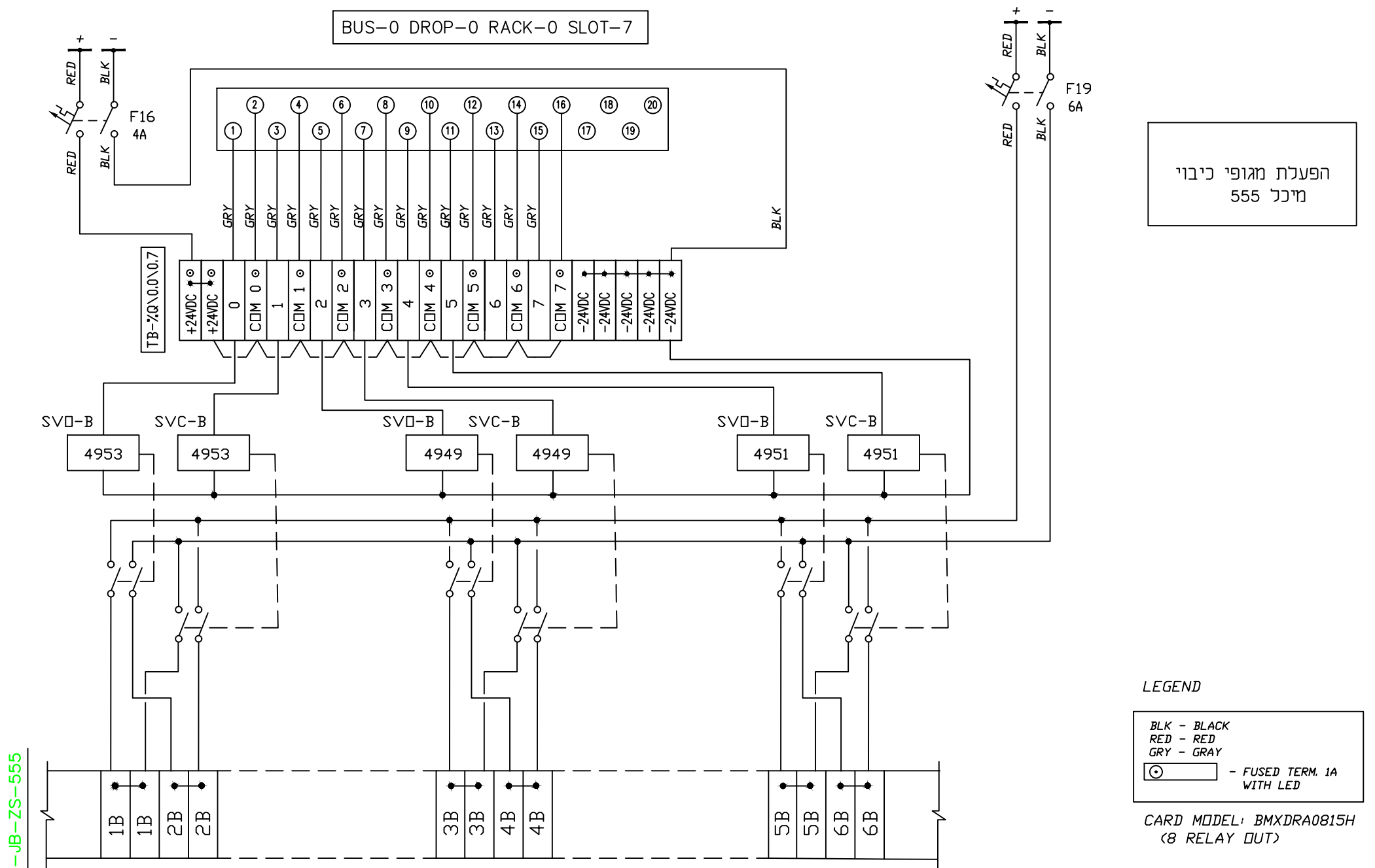
תאריך	שם	מס
תאריך	תאריך	תאריך
תאריך	תאריך	תאריך
09.01.25	I.S.	0
09.01.25	E.S.	0
09.01.25	I.S.	0
09.01.25	I.S.	0

JOB NO. : 2123
DWG. NO. : 06-FTF-PLC3-DO-0.0.6
SCALE : 1:1
FILE NO. : 06-FTF-PLC3-DO-0.0.6

PROJECT NAME : תשתיות אנרגיה בע"מ
מתקן אשל - חוות מיכלים חדשים
DRAWING NAME : כיבוי אש
555 מיכנלים
תכנית חיוום כרטיס
BUS-0 DROP-0 RACK-0 SLOT-6
06-FTF-PLC3-DO-0.0.6

06-FTF-PLC-2-1 בנקר 555

BUS-0 DROP-0 RACK-0 SLOT-7



הפעלת מגופי כיבוי
מינכל 555

LEGEND
 BLK - BLACK
 RED - RED
 GRY - GRAY
 [Symbol] - FUSED TERM. 1A WITH LED

CARD MODEL: BMXDRA0815H
(8 RELAY OUT)

TB-JB-ZS-555

I.S	DES.	DESCRIPTION	DATE	ISSUE
		FOR CONSTRUCTION	01.01.25	0

TEL : 04-8201494/5 : 70
 FAX : 04-8201496 : 099
 E MAIL : office@shtadlan.com

0
 FOR CONSTRUCTION

SCALE : 1:1
 DATE : 09.01.25
 NAME : I.S.
 SIGN. : [Signature]

06-FTF-PLC3-DO-0.0.7

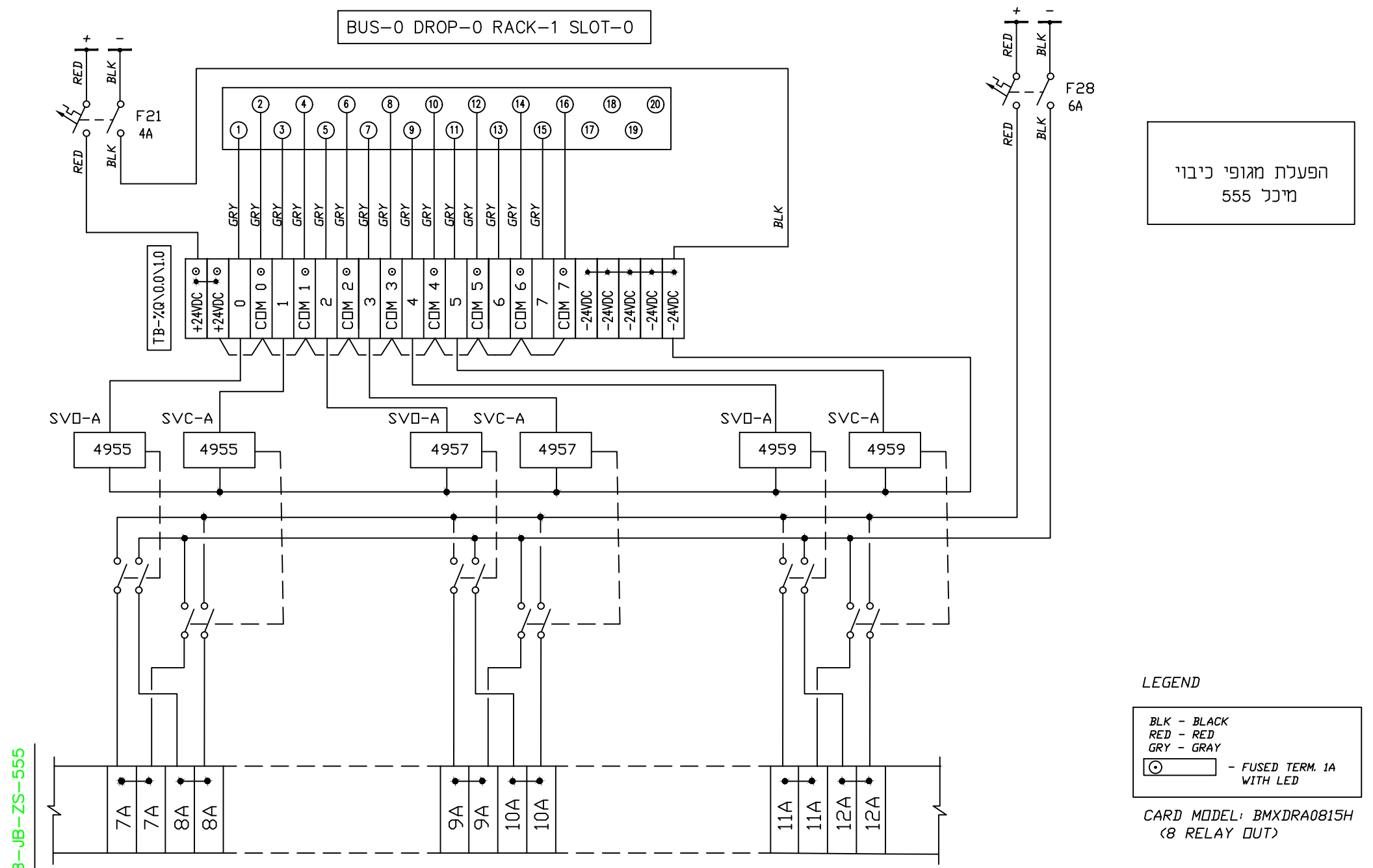
JOB NO. : 2123
 PROJECT NAME : תשתיות אנרגיה בע"מ
 מתקן אשל - חוות מיכלים חדשה
 DRAWING NAME : כיבוי אש
 I.S. : 09.01.25
 E.S. : 09.01.25
 I.S. : 09.01.25
 I.S. : 09.01.25

06-FTF-PLC3-DO-0.0.7

נוח בקר מיכלים 555
 תכנית חיוום כרטיס
 BUS-0 DROP-0 RACK-0 SLOT-7
 06-FTF-PLC3-DO-0.0.7

כוח בקר ו-1-06-FTF-PLC-2

BUS-0 DROP-0 RACK-1 SLOT-0



הפעלת מגופי כיבוי
מיכל 555

TB-JB-ZS-555

LEGEND
BLK - BLACK
RED - RED
GRY - GRAY
⊙ - FUSED TERM. 1A WITH LED

CARD MODEL: BMXDRA0815H
(8 RELAY OUT)

I.S. אישור	I.S. תוכן	תאריך	תיאור	תאריך	מס' משימה
CKD	DES.	DATE	DESCRIPTION	DATE	ISSUE
		01.01.25	FOR CONSTRUCTION	01.01.25	0

TEL : 04-8201494/5 : 70
FAX : 04-8201496 : 009
E MAIL : office@shtadlan.com

0
FOR CONSTRUCTION

תאריך	תאריך	שם
DATE	DATE	NAME
09.01.25	09.01.25	I.S. תוכן / DES.
09.01.25	09.01.25	E.S. עריכה / DRV.
09.01.25	09.01.25	I.S. בדיקה / CHK.
09.01.25	09.01.25	I.S. אישור / APR.

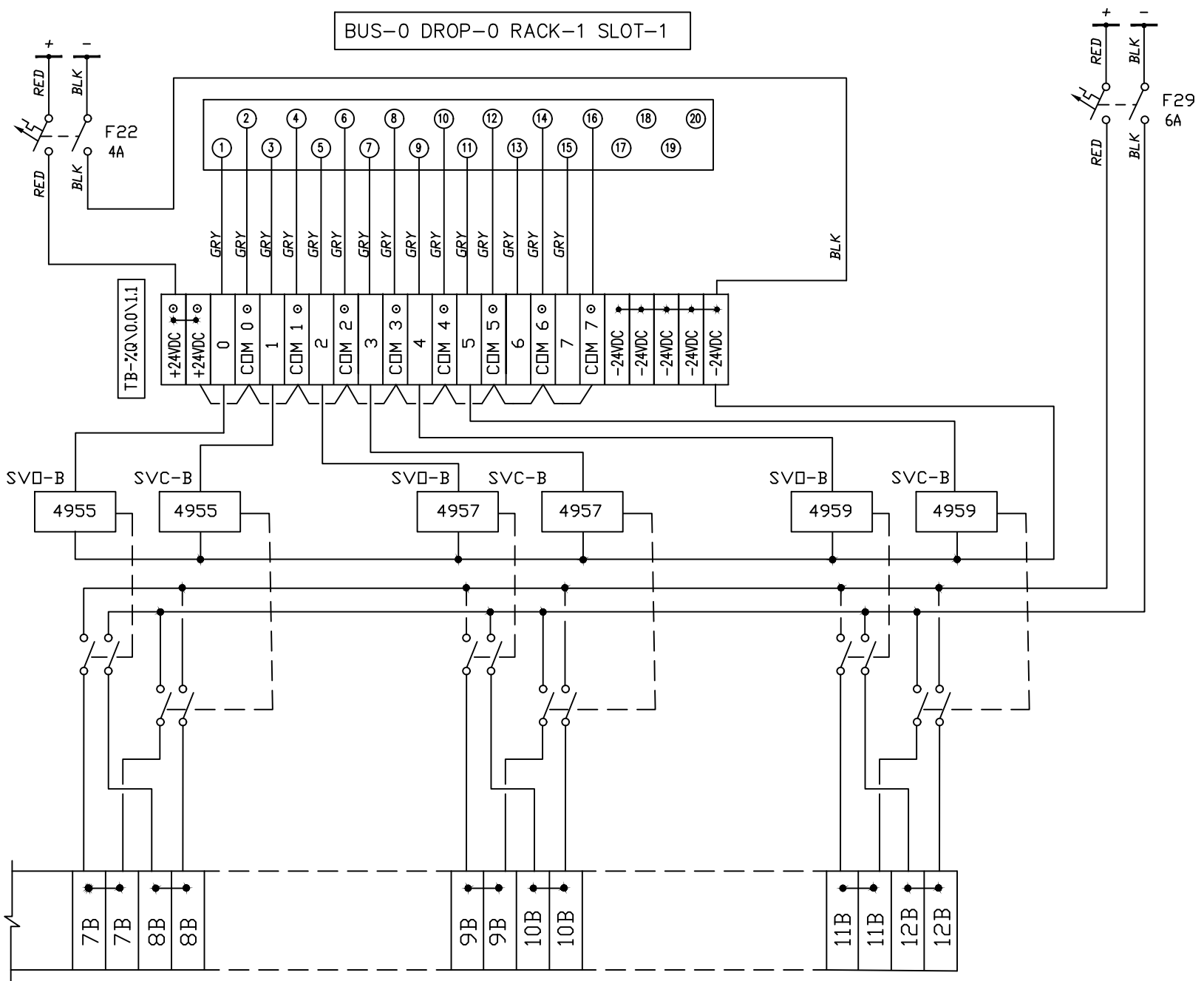
JOB NO. : מס' פרויקט :
2123
DWG. NO. : מס' תכנית :
06-FTF-PLC3-DO-0.1.0
FILE CONT. : קובץ קונסטרוקציה

PROJECT NAME : שם הפרוייקט :
תשתיות אנרגיה בע"מ
מתקן אשל - חוות מיכלים חדשים
DRAWING NAME : שם התכנית :
כיבוי אש
לוח בקר מיכלים 555
תכנית חיוום כרטיס
BUS-0 DROP-0 RACK-1 SLOT-0
06-FTF-PLC3-DO-0.1.0

SCALE : גודל :
גודל :
FILE NO. : מס' קובץ :
06-FTF-PLC3-DO-0.1.0

כוח בקר 1-2-06-FTF-PLC

BUS-0 DROP-0 RACK-1 SLOT-1



הפעלת מגופי כיבוי
מיכל 555

LEGEND

- BLK - BLACK
- RED - RED
- GRY - GRAY
- FUSED TERM. 1A WITH LED

CARD MODEL: BMXDRA0815H
(8 RELAY OUT)

TB-JB-ZS-555

I.S	I.S	FOR CONSTRUCTION	01.01.25	0
אישור	תכנון	תאור	תאריך	מס'
CKD	DES.	DESCRIPTION	DATE	ISSUE

TEL : 04-8201494/5 : 70
FAX : 04-8201496 : 079
E MAIL : office@shtadlan.com

0
FOR CONSTRUCTION

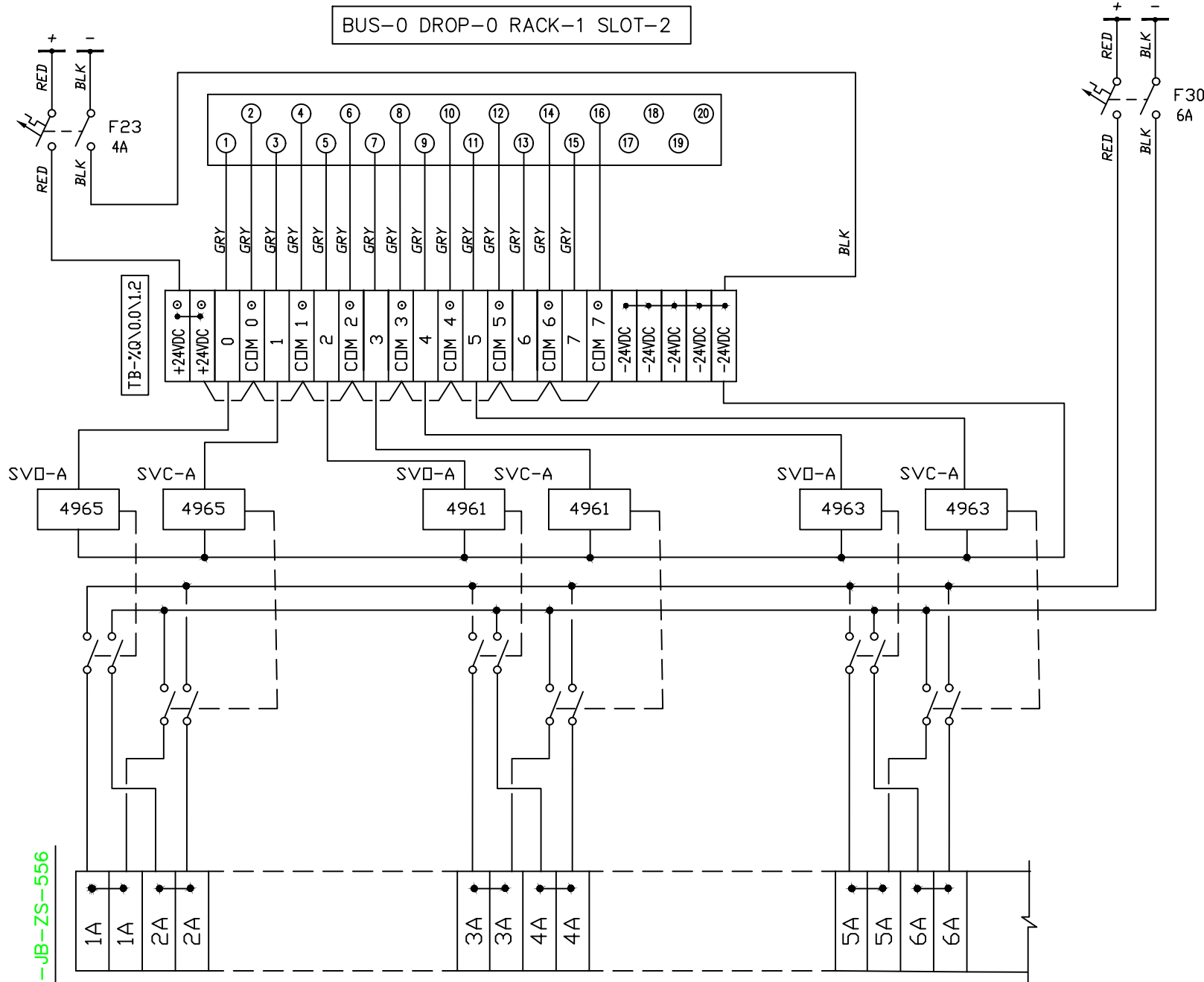
תאריך	שם	מס
תאריך	תאריך	תאריך
תאריך	תאריך	תאריך
09.01.25	I.S.	0
09.01.25	E.S.	0
09.01.25	I.S.	0
09.01.25	I.S.	0

JOB NO. : 2123
DWG. NO. : 06-FTF-PLC3-DO-0.1.1
SCALE : 1:1
FILE NO. : 06-FTF-PLC3-DO-0.1.1

PROJECT NAME : תשתיות אנרגיה בע"מ
מתקן אשל - חוות מיכלים חדשה
DRAWING NAME : כיבוי אש
555 מיכלים
תכנית חיווט כרטיס
BUS-0 DROP-0 RACK-1 SLOT-1
06-FTF-PLC3-DO-0.1.1

כוח בקר 06-FTF-PLC-2-1

BUS-0 DROP-0 RACK-1 SLOT-2



הפעלת מגופי כיבוי
מינכ 556

LEGEND

- BLK - BLACK
- RED - RED
- GRY - GRAY
- FUSED TERM. 1A WITH LED

CARD MODEL: BMXDRA0815H
(8 RELAY OUT)

TB-JB-ZS-556

I.S	I.S	FOR CONSTRUCTION	01.01.25	0
אישר	תכנן	תאור	תאריך	מס'
CKD	DES.	DESCRIPTION	DATE	ISSUE

TEL : 04-8201494/5 : 70
FAX : 04-8201496 : 079
E MAIL : office@shtadlan.com

0
FOR CONSTRUCTION

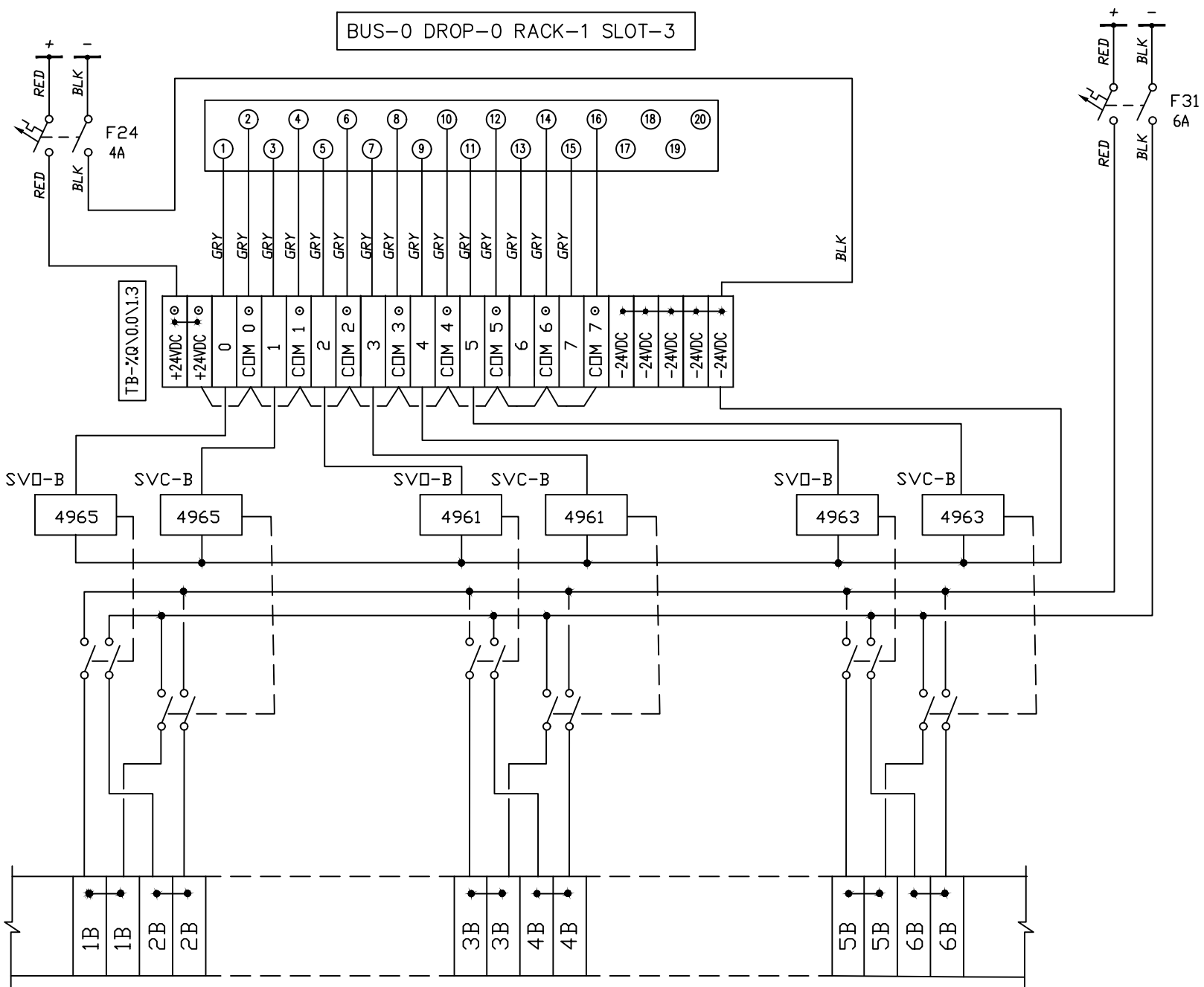
תאריך	שם	מס
תאריך	תאריך	תאריך
תאריך	תאריך	תאריך
09.01.25	I.S.	0
09.01.25	E.S.	0
09.01.25	I.S.	0
09.01.25	I.S.	0

JOB NO. : 2123
DWG. NO. : 06-FTF-PLC3-DO-0.1.2
FILE CONT. : רובץ קונסטרוקציה

PROJECT NAME : תשתיות אנרגיה בע"מ
מתקן אשל - חוות מיכלים חודשא
DRAWING NAME : כיבוי אש
555 556 מיכלים
תכנית חיווט כרטיס
BUS-0 DROP-0 RACK-1 SLOT-2
06-FTF-PLC3-DO-0.1.2

כוח בקר 1-06-FTF-PLC-2

BUS-0 DROP-0 RACK-1 SLOT-3



הפעלת מגופי כיבוי
מינכ 556

LEGEND

- BLK - BLACK
- RED - RED
- GRY - GRAY
- FUSED TERM. 1A WITH LED

CARD MODEL: BMXDRA0815H
(8 RELAY OUT)

TB-JB-ZS-556

I.S	I.S	FOR CONSTRUCTION	01.01.25	0
אישור	תכנון	תאור	תאריך	מס' יציאה
CKD	DES.	DESCRIPTION	DATE	ISSUE

TEL : 04-8201494/5 : 70
FAX : 04-8201496 : 099
E MAIL : office@shtadlan.com

SCALE : 1:1
DATE : 09.01.25
SIGN. : [Signature]

FOR CONSTRUCTION

תאריך	שם	מס' תחתי
DATE	NAME	SIGN.
09.01.25	I.S.	
09.01.25	E.S.	
09.01.25	I.S.	
09.01.25	I.S.	

JOB NO. : 2123
DWG. NO. : 06-FTF-PLC3-DO-0.1.3
FILE CONT. : 06-FTF-PLC3-DO-0.1.3

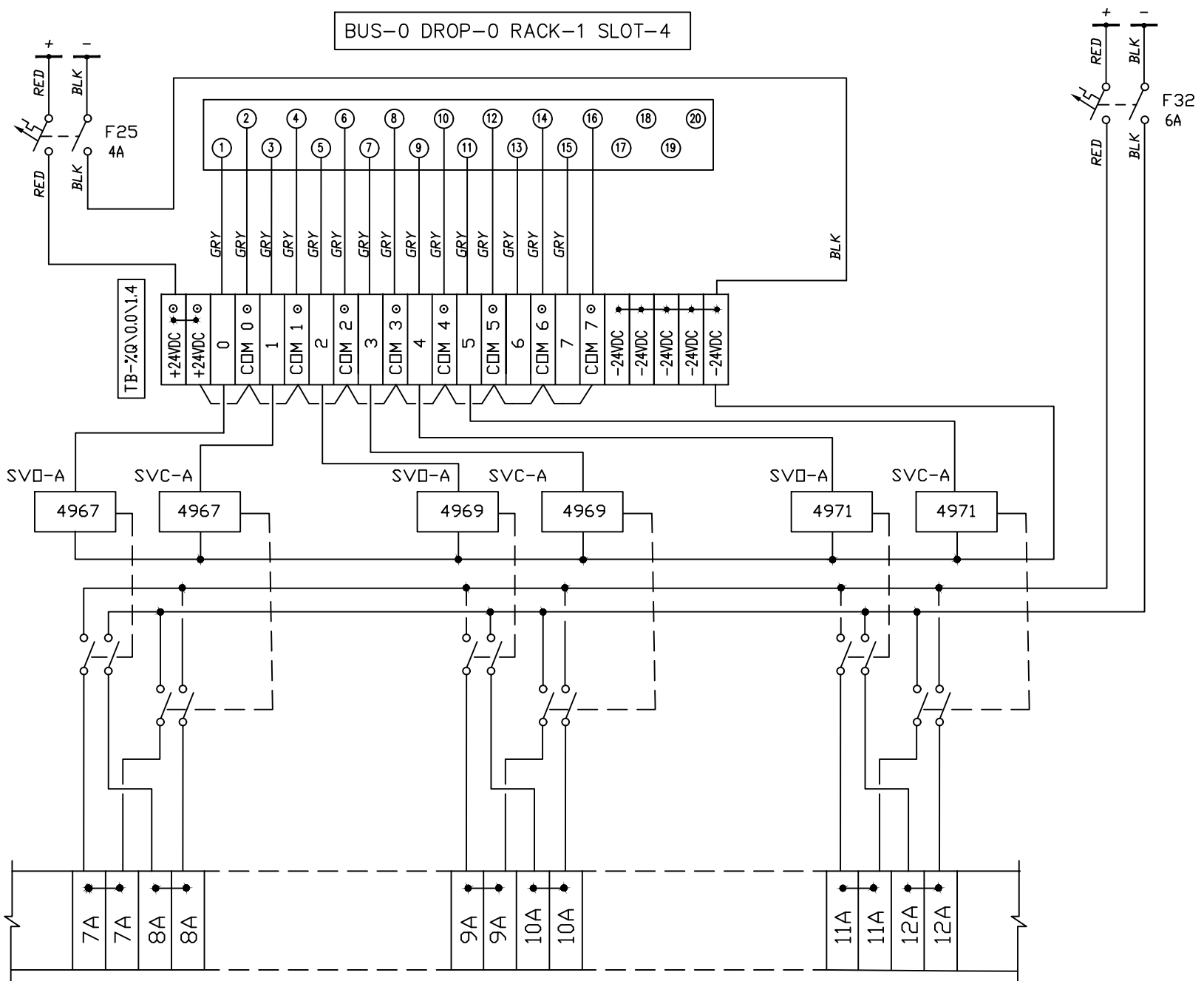
PROJECT NAME : תשתיות אנרגיה בע"מ
מתקן אשל - חוות מיכלים חדשים

DRAWING NAME : כיבוי אש

555 556
כוח בקר מיכלים 556
תכנית חיווט כרטיס
BUS-0 DROP-0 RACK-1 SLOT-3
06-FTF-PLC3-DO-0.1.3

כוח בקר ו-1-2-PLC-FTF-06

BUS-0 DROP-0 RACK-1 SLOT-4



הפעלת מגופי כיבוי
מיכל 556

LEGEND

- BLK - BLACK
- RED - RED
- GRY - GRAY
- FUSED TERM. 1A WITH LED

CARD MODEL: BMXDRA0815H
(8 RELAY OUT)

TB-JB-ZS-556

I.S. אישור	I.S. תוכן	תאריך	תיאור	תאריך	מס' מ'ס' / ISSUE
			FOR CONSTRUCTION	01.01.25	0
			תאריך / DATE		

TEL : 04-8201494/5 : *20
FAX : 04-8201496 : *209
E MAIL : office@shtadlan.com

0
FOR CONSTRUCTION

תאריך / DATE	חתימה / SIGN.	שם / NAME	מס' / NO.
09.01.25	I.S.	תוכן / DES.	
09.01.25	E.S.	שרטוט / DRW.	
09.01.25	I.S.	בדק / CHK.	
09.01.25	I.S.	אישור / APR.	

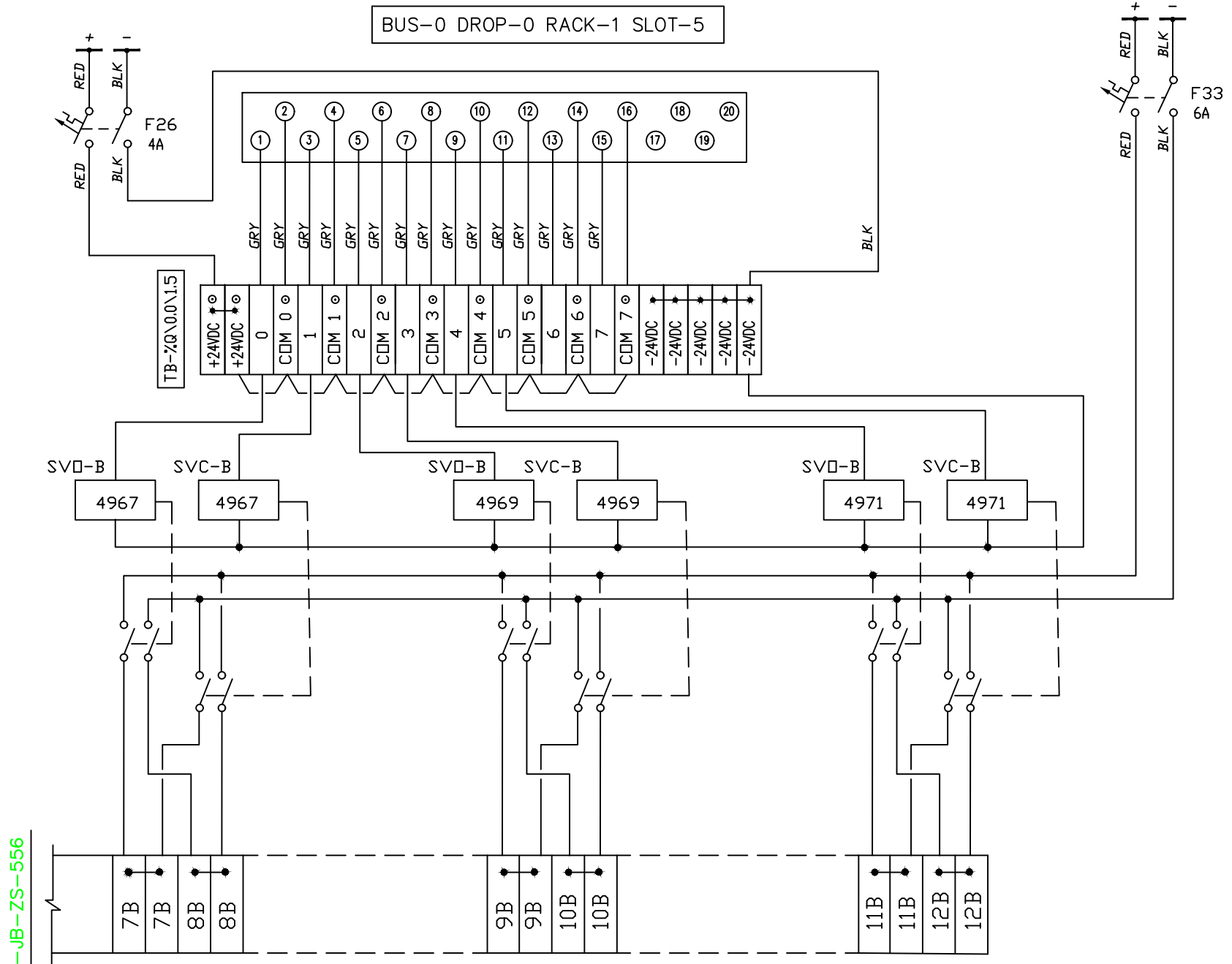
JOB NO. : מס' פרויקט : 2123
DWG. NO. : מס' תכנית : 06-FTF-PLC3-DO-0.1.4
FILE CONT. : קובץ קונסטרוקציה

PROJECT NAME : שם הפרוייקט : תשתיות אנרגיה בע"מ
מתקן אשל - זווות מיכלים חדשים
DRAWING NAME : שם התכנית : כיבוי אש
555 556
לוח בקר מיכלים 555 556
תכנית חיווט כרמיס
BUS-0 DROP-0 RACK-1 SLOT-4
06-FTF-PLC3-DO-0.1.4

SCALE : גודל : גזיון
FILE NO. : 06-FTF-PLC3-DO-0.1.4

כוח בקר 1-2-06-FTF-PLC

BUS-0 DROP-0 RACK-1 SLOT-5



הפעלת מגופי כיבוי
מיכנ 556

TB-JB-ZS-556

LEGEND

- BLK - BLACK
- RED - RED
- GRY - GRAY
- FUSED TERM. 1A WITH LED

CARD MODEL: BMXDRA0815H
(8 RELAY OUT)

I.S	I.S	FOR CONSTRUCTION	01.01.25	0
אישור	תכנון	תאור	תאריך	מס' משימה
CKD	DES.	DESCRIPTION	DATE	ISSUE

TEL : 04-8201494/5 : 70
FAX : 04-8201496 : 899
E MAIL : office@shtadlan.com

0
FOR CONSTRUCTION

SCALE : 1:1
תאריך / DATE
חתימה / SIGN.

תאריך / DATE	חתימה / SIGN.	שם / NAME	מס' / NO.
09.01.25	I.S.	תכנון / DES.	
09.01.25	E.S.	שרטוט / DRW.	
09.01.25	I.S.	בדיקה / CHK.	
09.01.25	I.S.	אישור / APR.	

FILE NO. : 06-FTF-PLC3-DO-0.1.5

JOB NO. : מס' פרויקט : 2123
PROJECT NAME : שם הפרויקט : תשתיות אנרגיה בע"מ מתקן אשל - חוות מיכלים חדשים

DWG. NO. : מס' תכנית : 06-FTF-PLC3-DO-0.1.5
DRAWING NAME : כיבוי אש : תכנית חיווט כרטיסי לוח בקר מיכלים 556 556
BUS-0 DROP-0 RACK-1 SLOT-5
06-FTF-PLC3-DO-0.1.5

FILE CONT. : רובץ קונסטרקציה