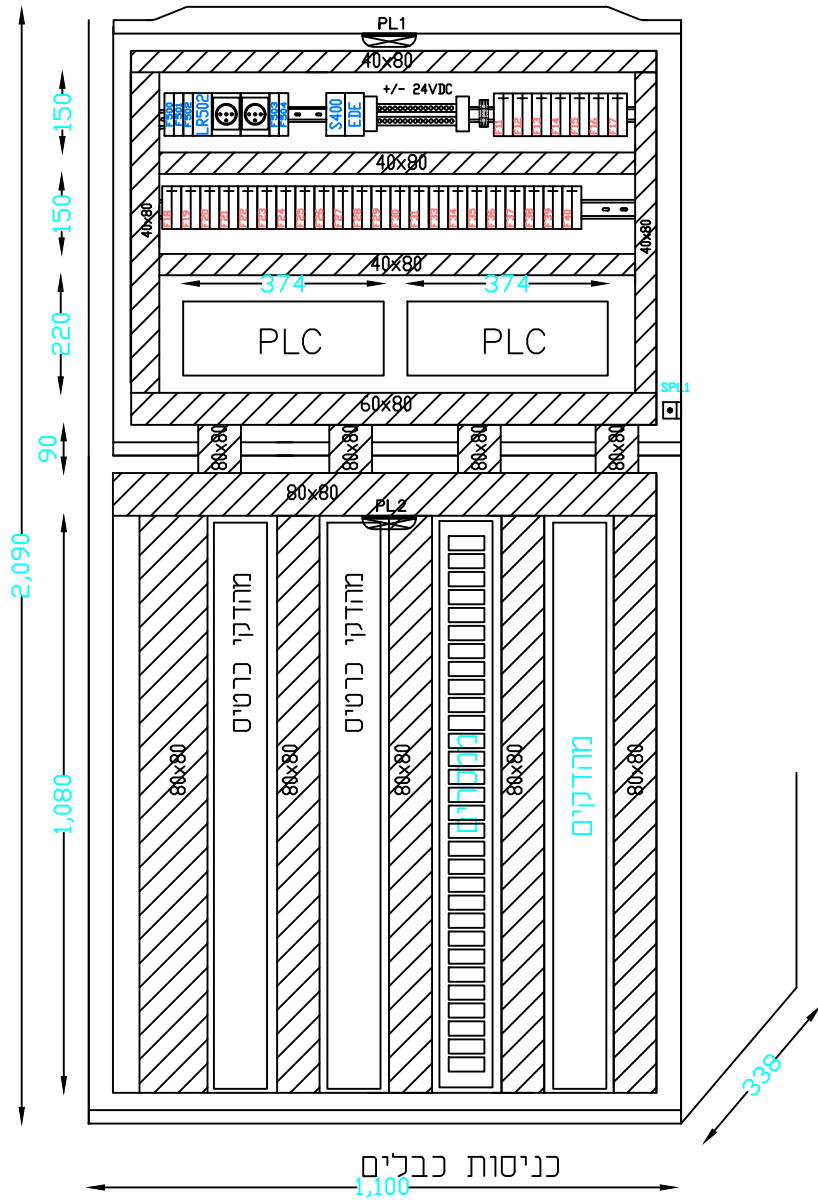
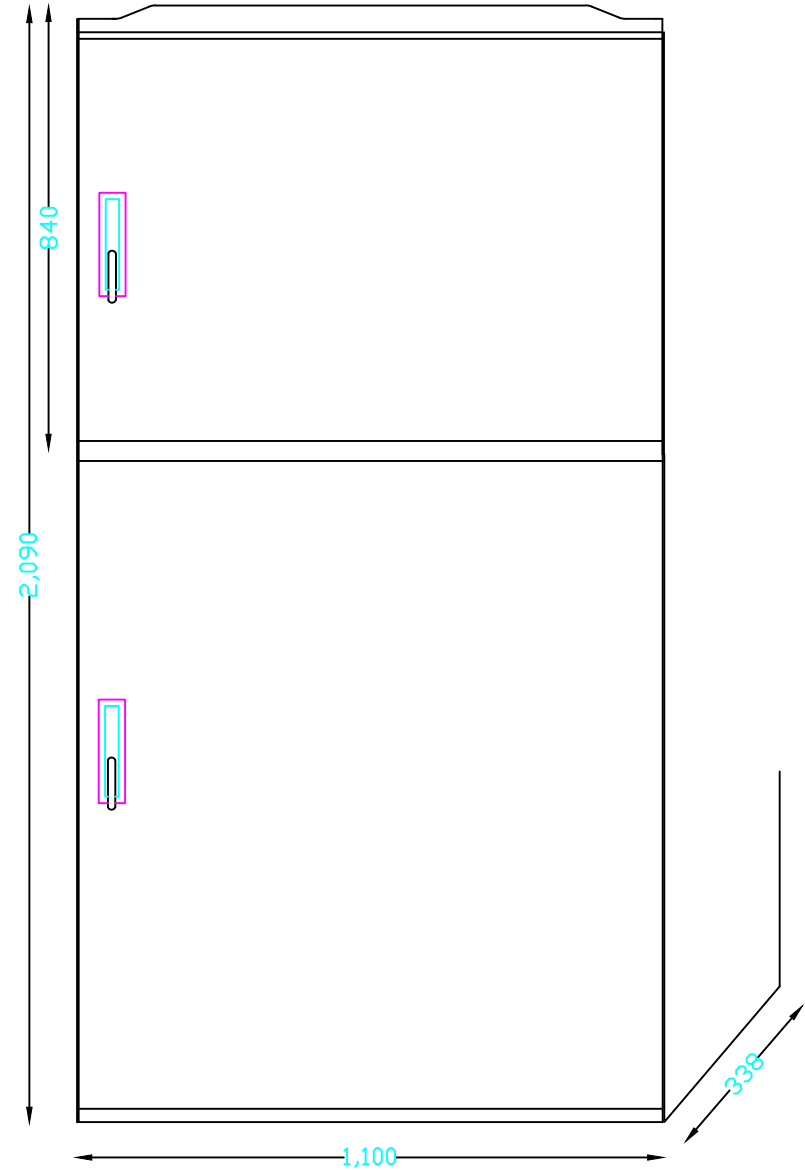


מבט חזית ללא דלת



מבט חזית עם דלת



מס' חזית	תאריך	תיאור	מס' חזית	תאריך	תיאור
I.S	01.01.25	FOR CONSTRUCTION	0	01.01.25	0
אישר	תכנן	תאר	מס'	תאריך	מס'
CKD	DES.	DESCRIPTION	ISSUE	DATE	ISSUE

TEL : 04-8201494/5 : *70
 FAX : 04-8201496 : *95
 E MAIL : office@shtadlan.com

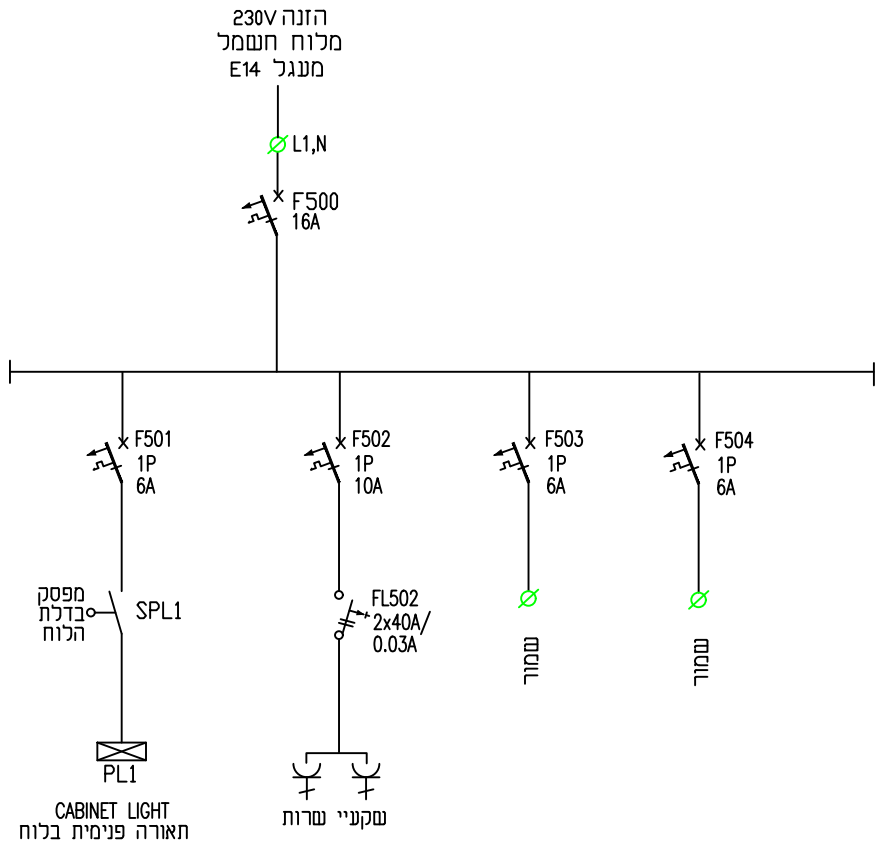
שטדלן אה ליבני

SCALE : קנים : 0
 LAST REV. : מחזור : 0
 FOR CONSTRUCTION

תאריך	שם	מס'
01.01.25	I.S.	0
01.01.25	E.S.	0
01.01.25	I.S.	0
01.01.25	I.S.	0

JOB NO. : מס' פרויקט : 2123
 DWG. NO. : מס' תכנית : 06-FTF-PLC-2-2-L1
 FILE CONT. : קובץ קונסטר:

PROJECT NAME : שם הפרויקט : תשתיות אנרגיה בע"מ
 מתקן אשל - חוות מיכלים חודשה
 DRAWING NAME : שם התכנית : כיבוי אגם
 לוח בקר מיכלים 554 553
 מראה לוח עם וולא דלתוח
 06-FTF-PLC-2-2-L1



I.S	I.S.	תאור	תאריך	מס' מ' / ISSUE
אישר / CKD	תכנן / DES.	DESCRIPTION	DATE	
		FOR CONSTRUCTION	01.01.25	0

TEL : 04-8201494/5 : 70
FAX : 04-8201496 : 95
E MAIL : office@shtadlan.com

מחזור : 0

FOR CONSTRUCTION

תאריך / DATE	שם / NAME	מס' / NO.
01.01.25	I.S.	
01.01.25	E.S.	
01.01.25	I.S.	
01.01.25	I.S.	

SCALE : : גלים :
גליון :
FILE NO. : 06-FTF-PLC-2-P1

JOB NO. : מס' פרויקט : 2123

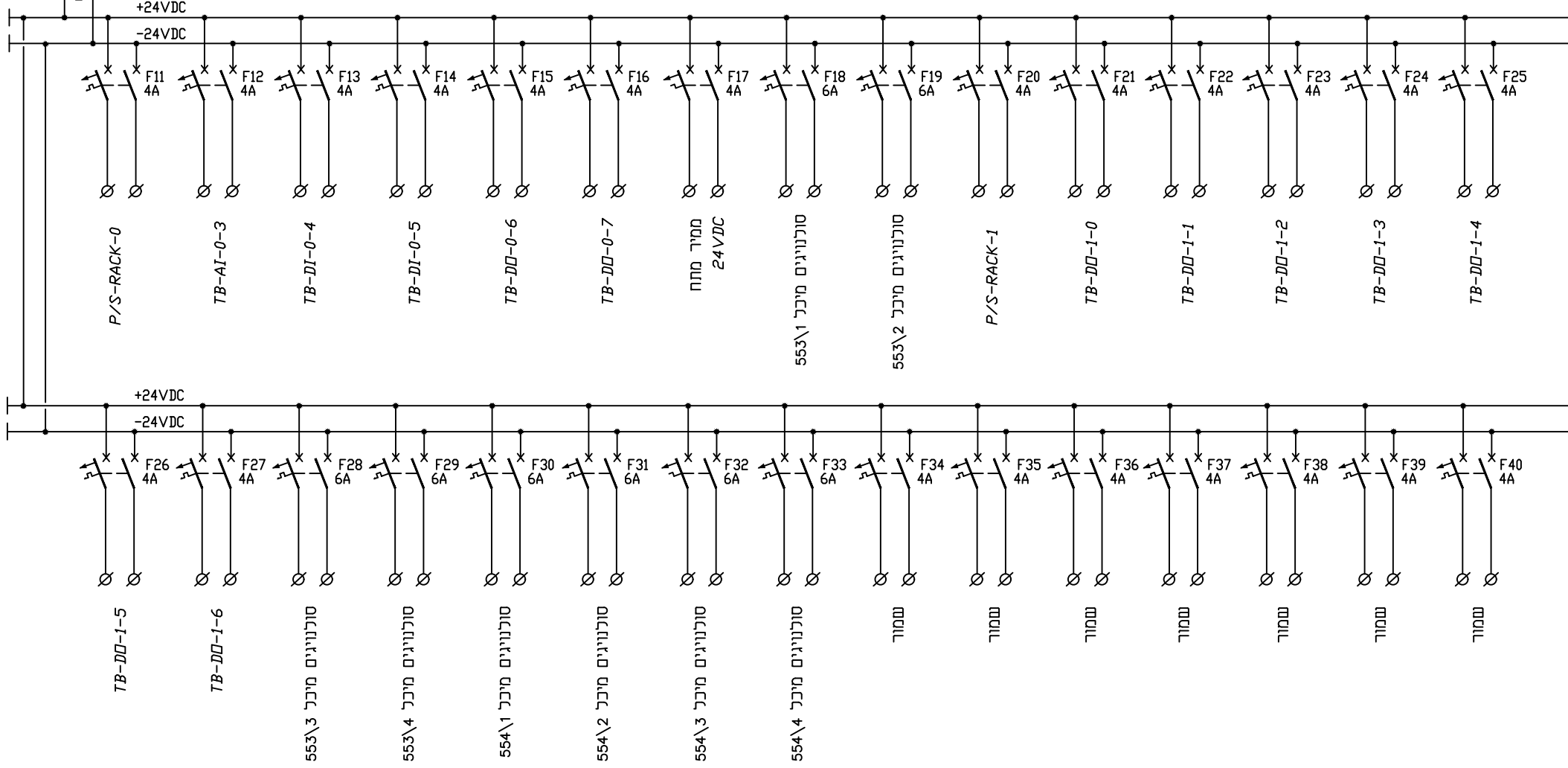
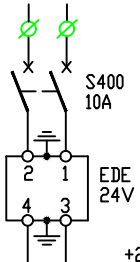
DWG. NO. : מס' תכנית : 06-FTF-PLC-2-P1

FILE CONT. : רובץ קומסור :

PROJECT NAME : שם הפרוייקט : תשתיות אנרגיה בע"מ
מתקן אשל - חוות מיכלים חודש

DRAWING NAME : שם התכנית : כיבוי אגן
לוח בקר מיכלים 554 553
230VAC תחנת חד קווית חלוקת מתח
06-FTF-PLC-2-P1

מערכת הזנה
24VDC



I.S.	I.S.	FOR CONSTRUCTION	01.01.25	0
אישר CHK	תכנן DES.	תאר DESCRIPTION	תאריך DATE	מס' יציאה ISSUE

TEL : 04-8201494/5 : מ"ל
FAX : 04-8201496 : פקס
E MAIL : office@shtadlan.com

מחזור : : מודעה :
SCALE : : קנים :
תאריך
SIGN. DATE I.S. NAME
01.01.25 I.S. תכנון / DES.
01.01.25 E.S. שרטוט / DRW.
01.01.25 I.S. בדיקה / CHK.
01.01.25 I.S. אישור / APR.

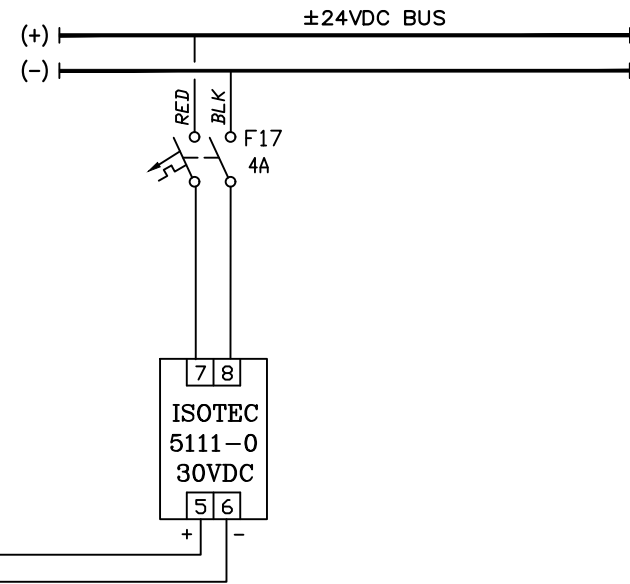
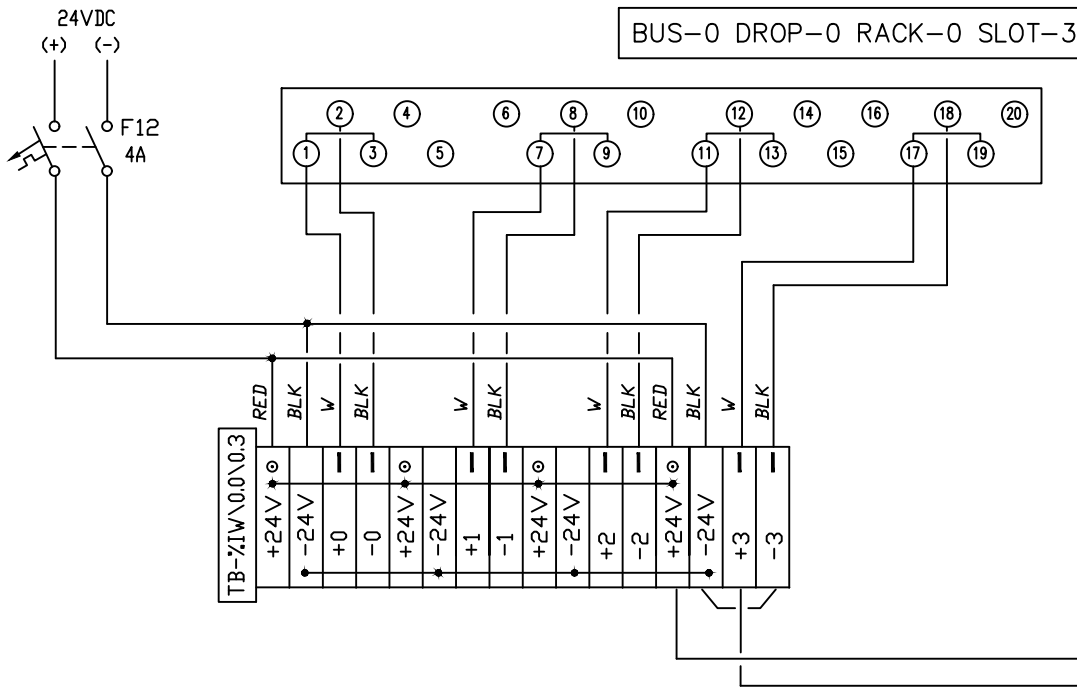
FOR CONSTRUCTION

0

FILE NO. : 06-FTF-PLC-2-P2

JOB NO. : מס' פרויקט :
2123
DWG. NO. : מס' תכנית :
06-FTF-PLC-2-P2
קובץ קונסטר : FILE CONT :

PROJECT NAME : שם הפרויקט :
תשתיות אנרגיה בע"מ
מתקן אשל - חוות מיכילים חדשות
DRAWING NAME : שם התכנית :
כיבוי אגם
לוח בקר מיכילים 553 554
תכנית חד קווית חלוקת מתח 24VDC
06-FTF-PLC-2-P2



LEGEND

- BLK - BLACK
- WHT - WHITE
- RED - RED
- מודק דרם
- FUSED TERM. 0.1 A WITH LED
- JUMPER WIRE

CARD MODEL: BMXAM10410H
(4 ISOLATED ANALOG INPUTS)

I.S	I.S.	FOR CONSTRUCTION	01.01.25	0
אישור	תוכן	תאור	תאריך	מס'
CKD	DES.	DESCRIPTION	DATE	ISSUE

TEL : 04-8201494/5 : 70
 FAX : 04-8201496 : 079
 E MAIL : office@shtadlan.com

0
 FOR CONSTRUCTION

SCALE : : קנים :
 תאריך : 01.01.25
 חתימה :
 שם :
 תפקיד :
 תאריך : 01.01.25
 חתימה :
 שם :
 תפקיד :
 תאריך : 01.01.25
 חתימה :
 שם :
 תפקיד :

FILE NO. : 06-FTF-PLC2-AI-0-0-3

JOB NO. : מס' פרויקט : 2123
DWG. NO. : מס' תכנית : 06-FTF-PLC2-AI-0-0-3
FILE CONT. : רובץ קונסטר :

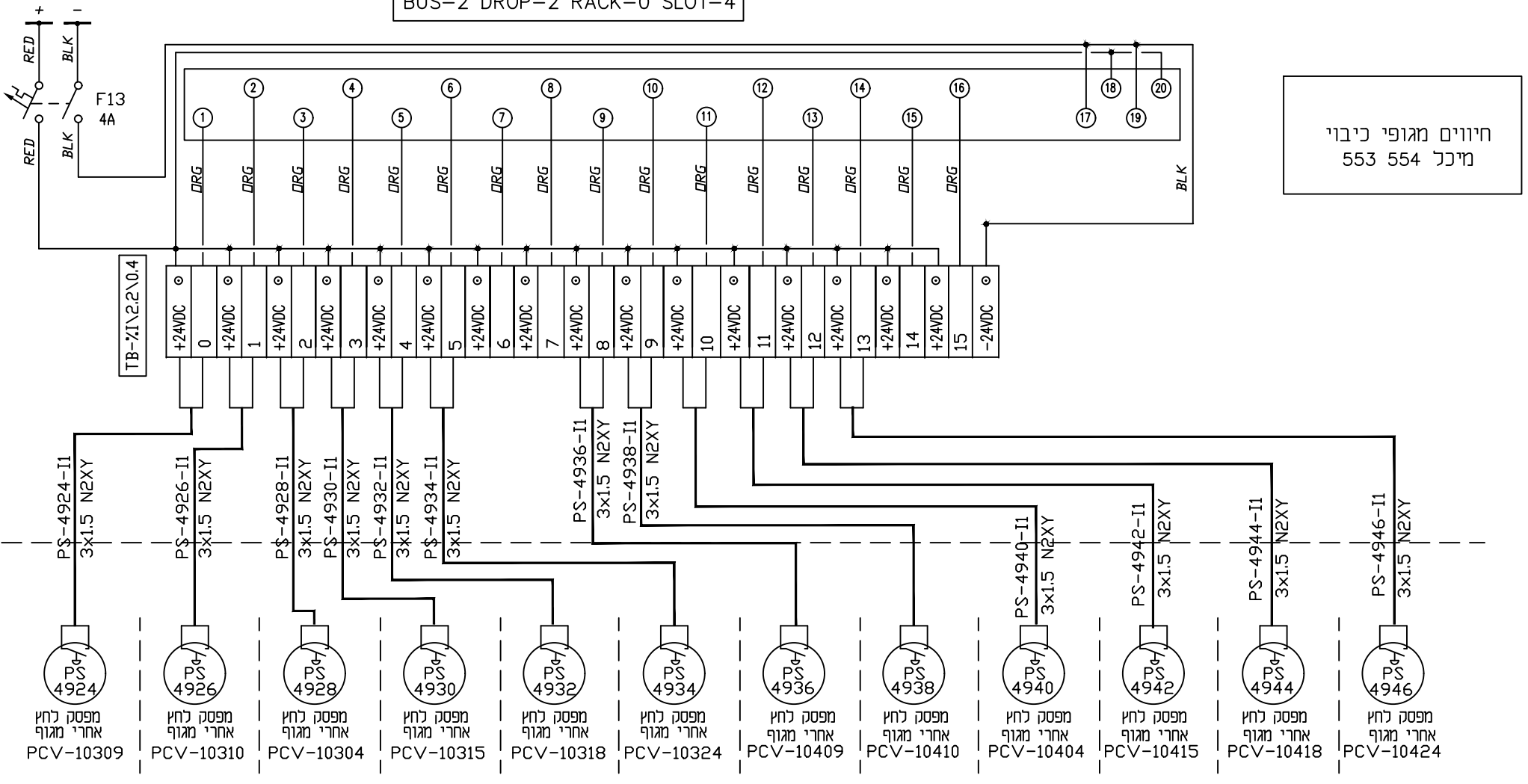
PROJECT NAME : שם הפרויקט :
תשתיות אנרגיה בע"מ
מתקן אשל - חוות מיכלים חודשה

DRAWING NAME : כיבוי ארנן :
 553 554 לוח בקר מיכלים כרמיס
AI-0-0-3
BUS-0 DROP-0 RACK-0 SLOT-3
06-FTF-PLC2-AI-0-0-3

לוח בקר 06-FU-PLC-2-2

שטח

BUS-2 DROP-2 RACK-0 SLOT-4



חיוויים מגופי כיבוי
מיכל 554 553

LEGEND

BLK - BLACK
DRG - ORANGE

- FUSED TERM. 0.5 A WITH LED

CARD MODEL: BMXDDI1602H (16PTS, 24VDC)

ISS	ISS	FOR CONSTRUCTION	01.01.25	0
אישור	תוכן	תאור	תאריך	מס'
CKD	DES.	DESCRIPTION	DATE	ISSUE

TEL : 04-8201494/5 : 70
FAX : 04-8201496 : 985
E MAIL : office@shtadlan.com

0

FOR CONSTRUCTION

SCALE : קנים :
תאריך
SIGN. :
DATE :
ISS. :
NAME :
TOW NAME :
TOW DES. :
TOW DRW. :
TOW CHK. :
TOW APR. :
TOW

06-FTF-PLC2-DI-0-0-4

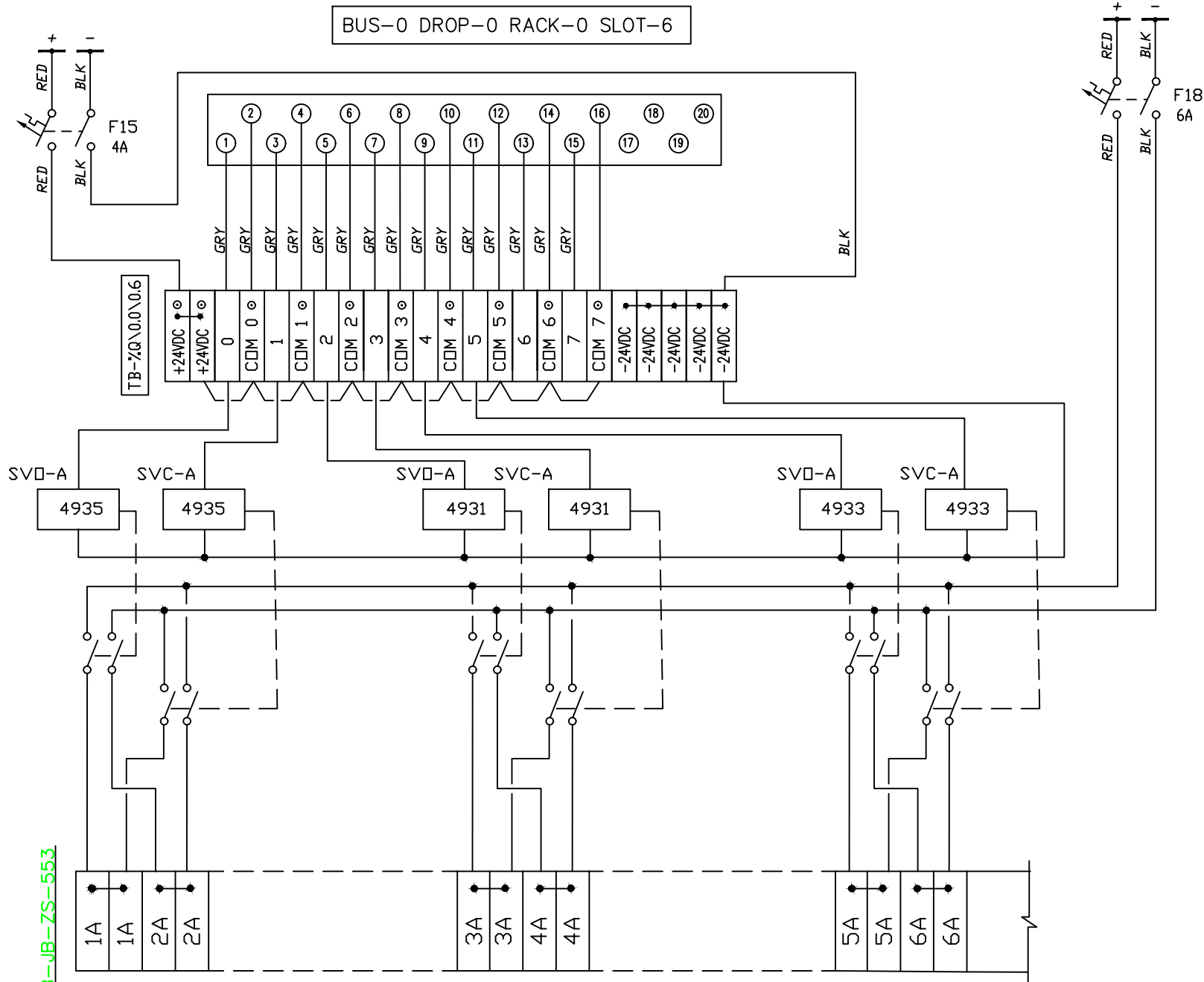
JOB NO. : מס' פרויקט : 2123
PROJECT NAME : שם הפרויקט : תשתית אנרגיה בע"מ מתקן אשל - חוות מיכלים חדשה
DRAWING NAME : כיבוי אש
DI-0-0-4
BUS-0 DROP-0 RACK-0 SLOT-4
06-FTF-PLC2-DI-0-0-4

DWG. NO. : מס' תכנית :
FILE CONT. : קובץ קונסטר :
06-FTF-PLC2-DI-0-0-4

לוח בקר מיכלים 554 553
תכנית חיוויים כרטיס 554 553
BUS-0 DROP-0 RACK-0 SLOT-4
06-FTF-PLC2-DI-0-0-4

כוח בקר 06-FTF-PLC-2-1

BUS-0 DROP-0 RACK-0 SLOT-6



הפעלת מגופי כיבוי
מינכל 553

LEGEND

- BLK - BLACK
- RED - RED
- GRY - GRAY
- FUSED TERM. 1A WITH LED

CARD MODEL: BMXDRA0815H
(8 RELAY OUT)

TB-JB-ZS-553

I.S	I.S	FOR CONSTRUCTION	01.01.25	0
אישור	תכנון	תאור	תאריך	מס' יציאה
CKD	DES.	DESCRIPTION	DATE	ISSUE

TEL : 04-8201494/5 : 70
FAX : 04-8201496 : 009
E MAIL : office@shtadlan.com

0
FOR CONSTRUCTION

תאריך	שם	תפקיד
תאריך	שם	תפקיד
תאריך	שם	תפקיד
תאריך	שם	תפקיד
תאריך	שם	תפקיד
09.01.25	I.S.	תכנון / DES.
09.01.25	E.S.	שרטוט / DRW.
09.01.25	I.S.	בדיקה / CHK.
09.01.25	I.S.	אישור / APR.

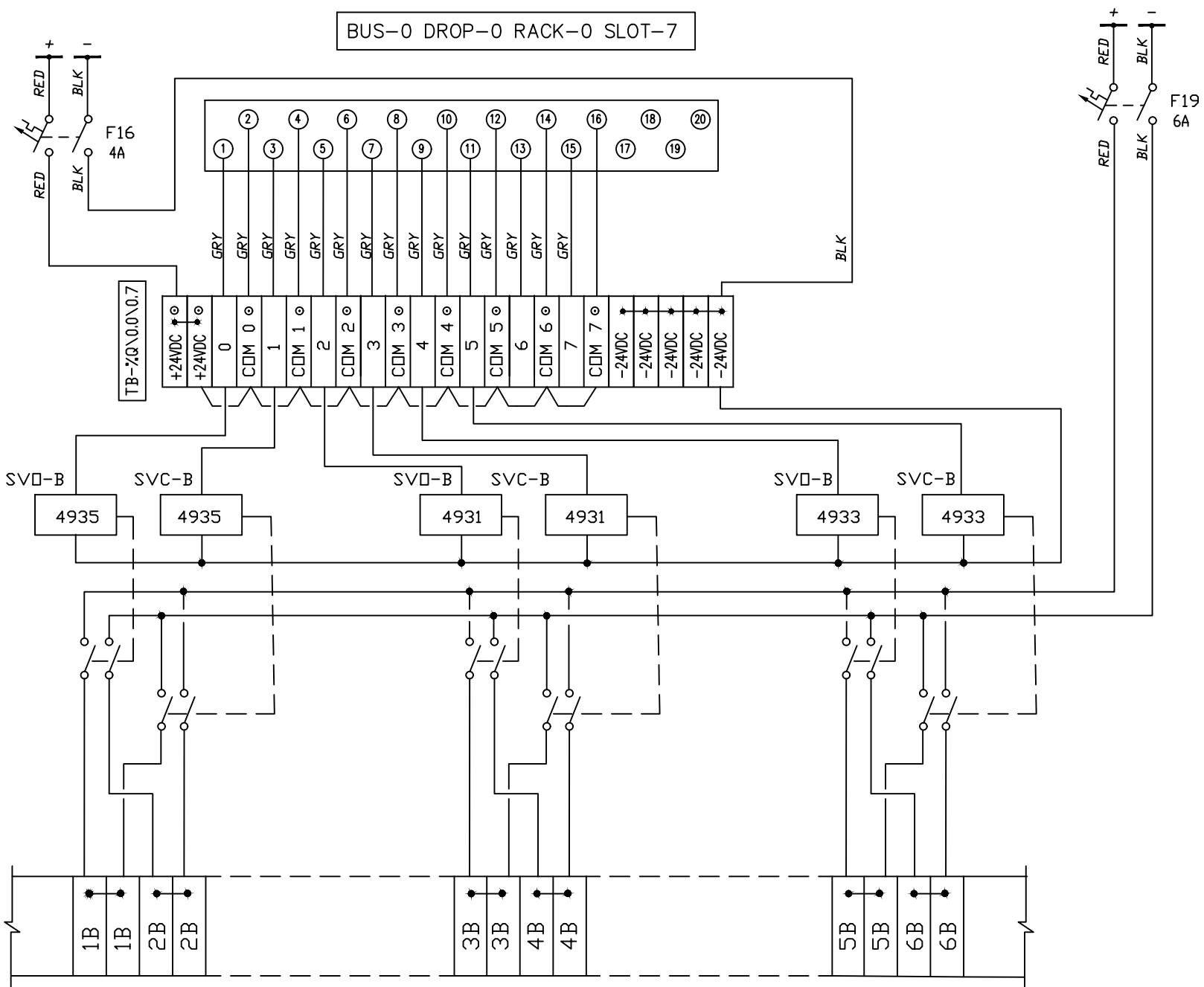
JOB NO. : מס' פרויקט : 2123
 DWG. NO. : מס' תכנית : 06-FTF-PLC2-DO-0.0.6
 FILE CONT. : קובץ קונסטר:

PROJECT NAME : מס' הפרוייקט : תשתיות אנרגיה בע"מ
 מתקן אשל - חוות מיכלים חדשה
 DRAWING NAME : כיבוי אש : מס' התכנית : 553
 553
 כוח בקר מיכלים 553
 תכנית חיוון כרמיס
 BUS-0 DROP-0 RACK-0 SLOT-6
 06-FTF-PLC2-DO-0.0.6

FILE NO. : 06-FTF-PLC2-DO-0.0.6

כוח בנקר ו-1 06-FTF-PLC-2

BUS-0 DROP-0 RACK-0 SLOT-7



הפעלת מגופי כיבוי
מיכנל 553

TB-JB-ZS-553

LEGEND
 BLK - BLACK
 RED - RED
 GRY - GRAY
 [Symbol] - FUSED TERM. 1A WITH LED

CARD MODEL: BMXDRA0815H
(8 RELAY OUT)

I.S	DES.	DESCRIPTION	DATE	ISSUE
		FOR CONSTRUCTION	01.01.25	0

TEL : 04-8201494/5 : 70
 FAX : 04-8201496 : 709
 E MAIL : office@shtadlan.com

FOR CONSTRUCTION

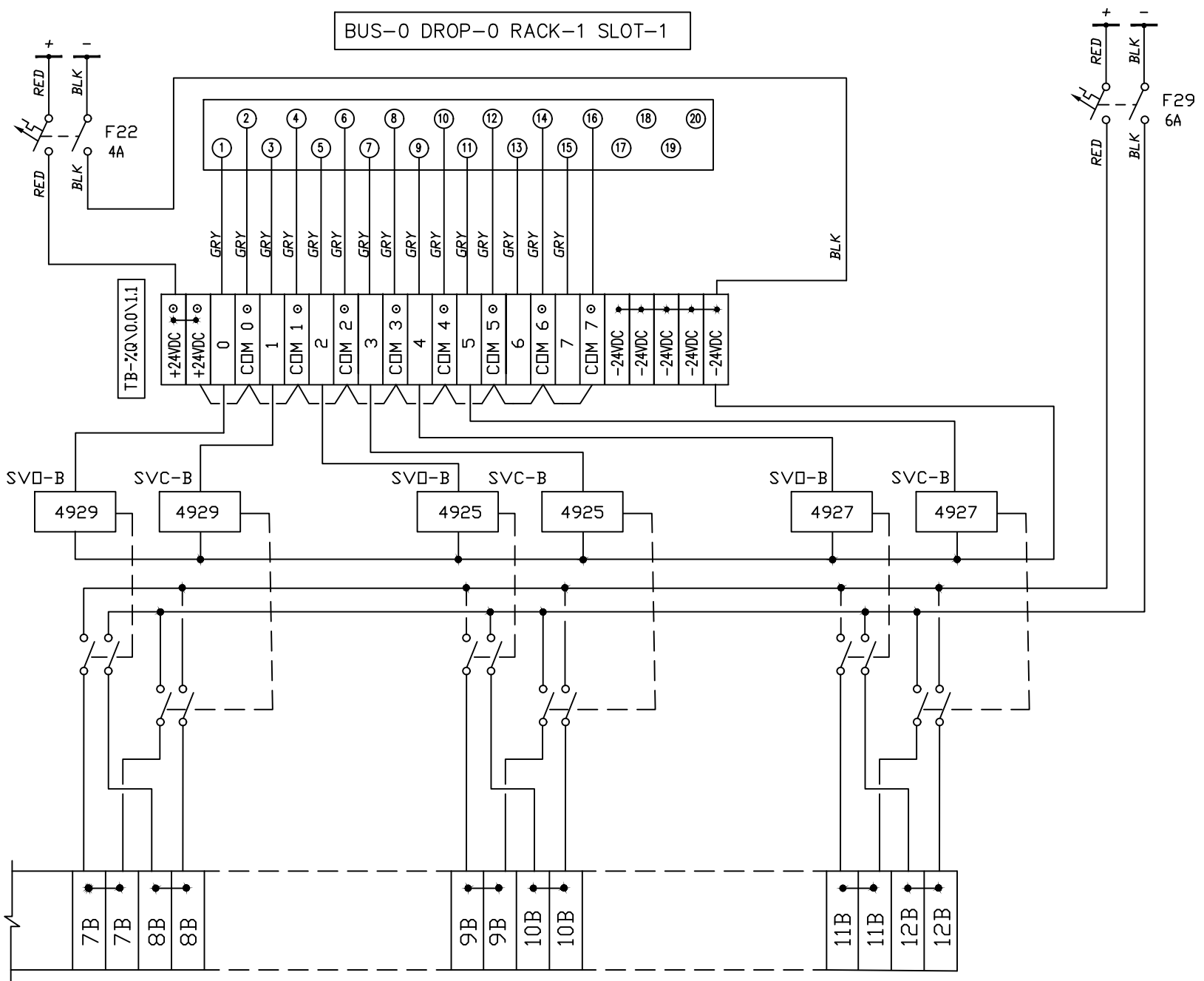
תאריך	שם	מס
09.01.25	I.S.	תוכן / DES.
09.01.25	E.S.	שרטוט / DRV.
09.01.25	I.S.	בדק / CHK.
09.01.25	I.S.	אישור / APR.

JOB NO. : 2123
 DWG. NO. : 06-FTF-PLC2-DO-0.0.7
 FILE CONT. : רובץ קונסטרוקציה

PROJECT NAME : תשתיות אנרגיה בע"מ
 מתקן אשל - חוות מיכלים חדשים
 DRAWING NAME : כיבוי אש
 553 554 מיכלים
 תכנית חיוום כרטיס
 BUS-0 DROP-0 RACK-0 SLOT-7
 06-FTF-PLC2-DO-0.0.7

כוח בקר 06-FTF-PLC-2-1

BUS-0 DROP-0 RACK-1 SLOT-1



הפעלת מגופי כיבוי
מיכל 553

LEGEND

BLK - BLACK
RED - RED
GRY - GRAY

- FUSED TERM. 1A WITH LED

CARD MODEL: BMXDRA0815H
(8 RELAY OUT)

TB-JB-ZS-553

I.S	I.S.	FOR CONSTRUCTION	01.01.25	0
אישר	תכנן	תאור	תאריך	מס'
CKD	DES.	DESCRIPTION	DATE	ISSUE

TEL : 04-8201494/5 : 70
FAX : 04-8201496 : 009
E MAIL : office@shtadlan.com

שטדלן תאגיד חשמל

0
FOR CONSTRUCTION

תאריך	מס'	שם
DATE	NO.	NAME
09.01.25	I.S.	תכנון/DES.
09.01.25	E.S.	שרטוט/DRW.
09.01.25	I.S.	בדיקה/CHK.
09.01.25	I.S.	אישר/APR.

JOB NO. : מס' פרויקט :
2123

DWG. NO. : מס' תכנית :
06-FTF-PLC2-DO-0.1.1

SCALE : גודל :
גדול

FILE NO. : מס' קובץ :
06-FTF-PLC2-DO-0.1.1

PROJECT NAME : שם הפרוייקט :
תשתיות אנרגיה בע"מ

DRAWING NAME : שם התכנית :
מתקן אשל - חוות מיכלים חדשים

כיוון אש

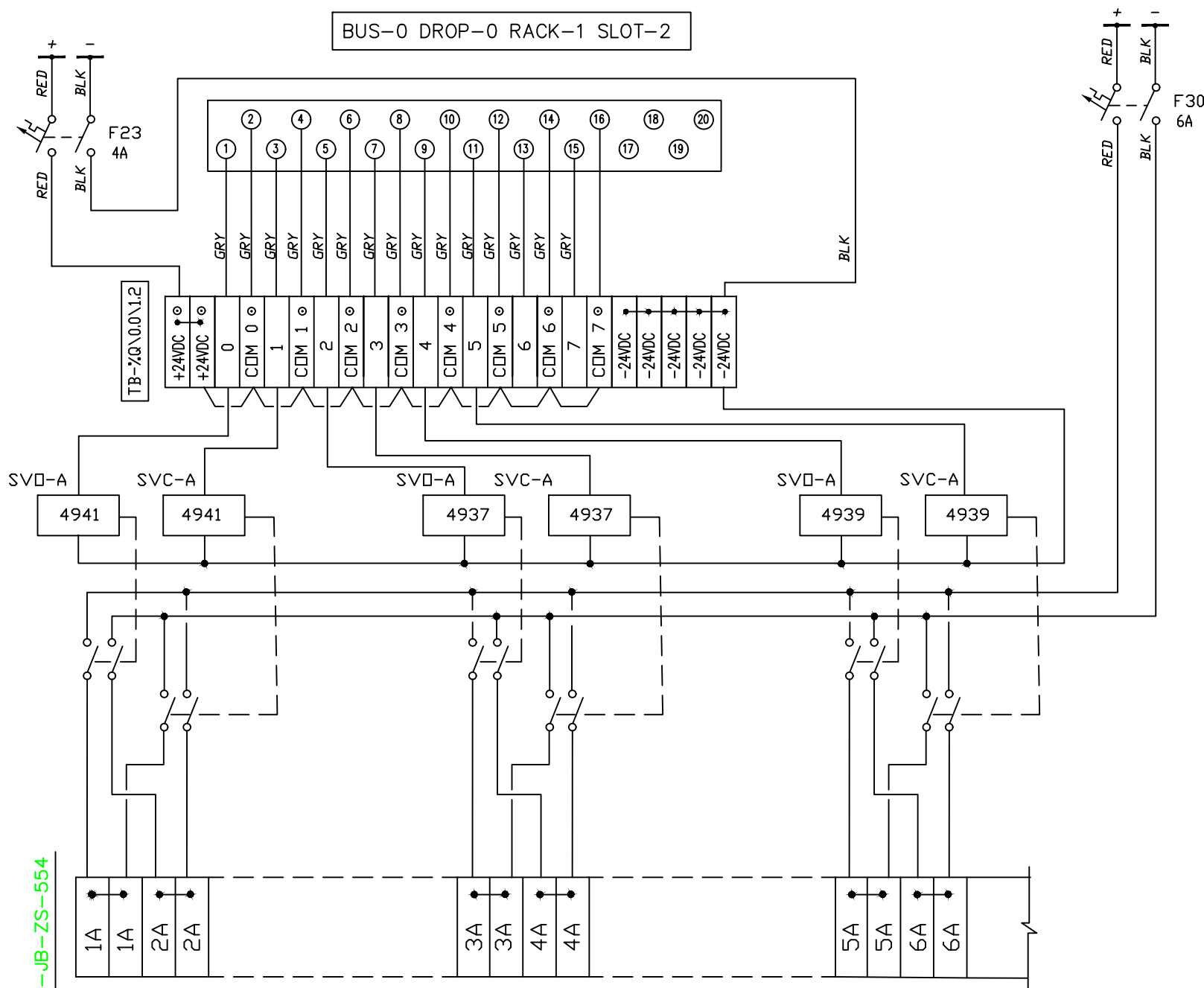
לוח בקר מיכלים 553

תכנית חיווט כרטיס

BUS-0 DROP-0 RACK-1 SLOT-1

06-FTF-PLC2-DO-0.1.1

BUS-0 DROP-0 RACK-1 SLOT-2



הפעלת מגופי כיבוי
מיכל 554

LEGEND

BLK - BLACK
RED - RED
GRY - GRAY

- FUSED TERM. 1A WITH LED

CARD MODEL: BMXDRA0815H
(8 RELAY OUT)

TB-JB-ZS-554

I.S	I.S	FOR CONSTRUCTION	01.01.25	0
אישר	תכנן	תאור	תאריך	מס' משימה
CKD	DES.	DESCRIPTION	DATE	ISSUE

TEL : 04-8201494/5 : 70
FAX : 04-8201496 : 079
E MAIL : office@shtadlan.com

0
FOR CONSTRUCTION

תאריך	שם	מס' משימה
תאריך	שם	מס' משימה
DATE	NAME	ISSUE
09.01.25	I.S.	0
09.01.25	E.S.	
09.01.25	I.S.	
09.01.25	I.S.	

JOB NO. : מס' פרויקט :
2123

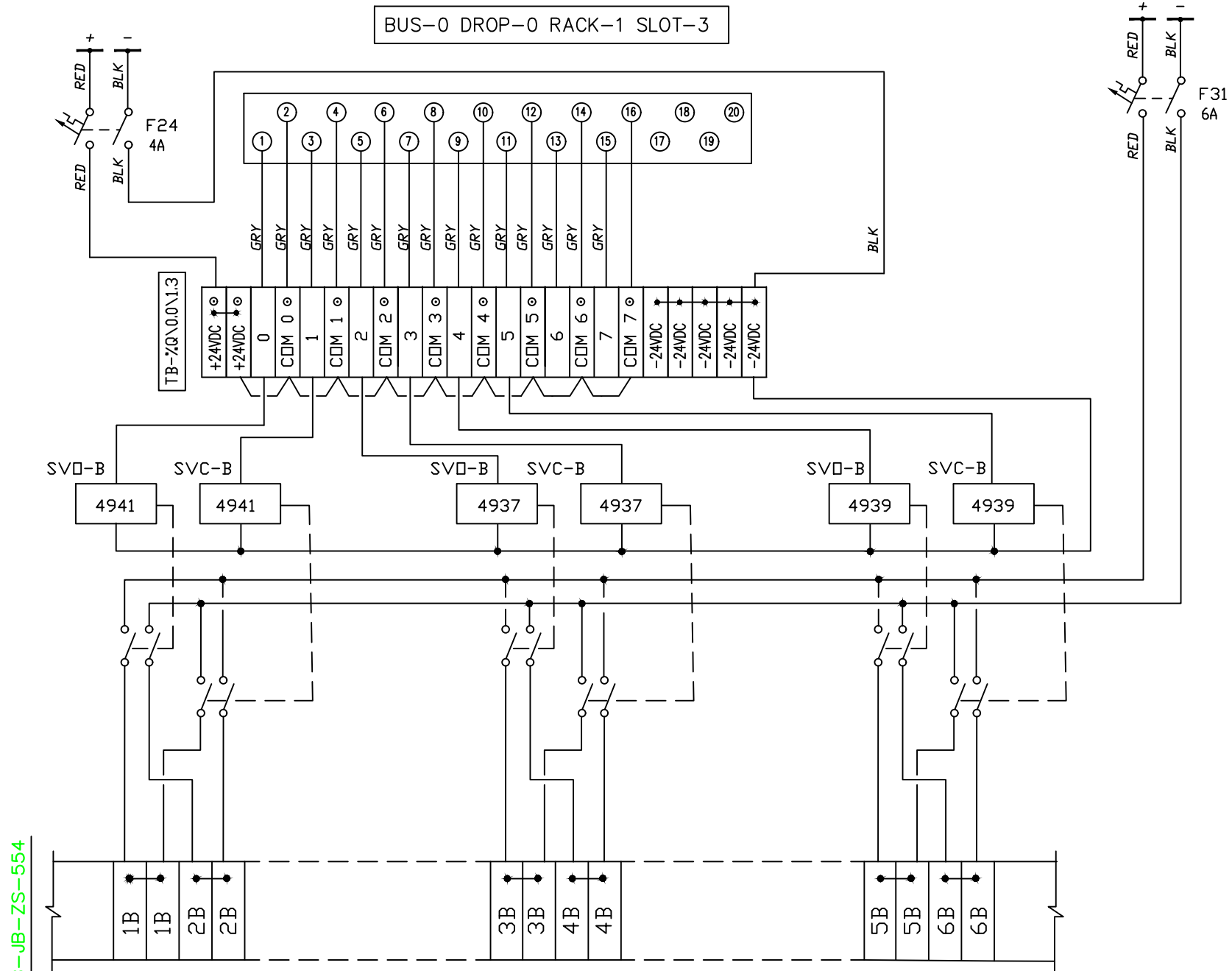
DWG. NO. : מס' תכנית :
06-FTF-PLC2-DO-0.1.2

FILE CONT. : קובץ קונסטרוקציה

PROJECT NAME : מס' הפרוייקט :
תשתיות אנרגיה בע"מ
מתקן אשל - חוות מיכלים חדשים

DRAWING NAME : כיבוי אש :
לוח בקר מיכלים 554
תכנית היווים כרמיס
BUS-0 DROP-0 RACK-1 SLOT-2
06-FTF-PLC2-DO-0.1.2

BUS-0 DROP-0 RACK-1 SLOT-3



הפעלת מגופי כיבוי
מינכ 554

LEGEND

BLK - BLACK
RED - RED
GRY - GRAY

- FUSED TERM. 1A WITH LED

CARD MODEL: BMXDRA0815H
(8 RELAY OUT)

TB-JB-ZS-554

I.S. אישור	I.S. תוכן	FOR CONSTRUCTION	תאריך	0
CKD	DES.	DESCRIPTION	DATE	ISSUE
			01.01.25	0

TEL : 04-8201494/5 : 70
FAX : 04-8201496 : 079
E MAIL : office@shtadlan.com

0
FOR CONSTRUCTION

SCALE : 1:1
DATE : 09.01.25
SIGN. : [Signature]

DATE : 09.01.25
NAME : I.S.
DATE : 09.01.25
NAME : E.S.
DATE : 09.01.25
NAME : I.S.
DATE : 09.01.25
NAME : I.S.

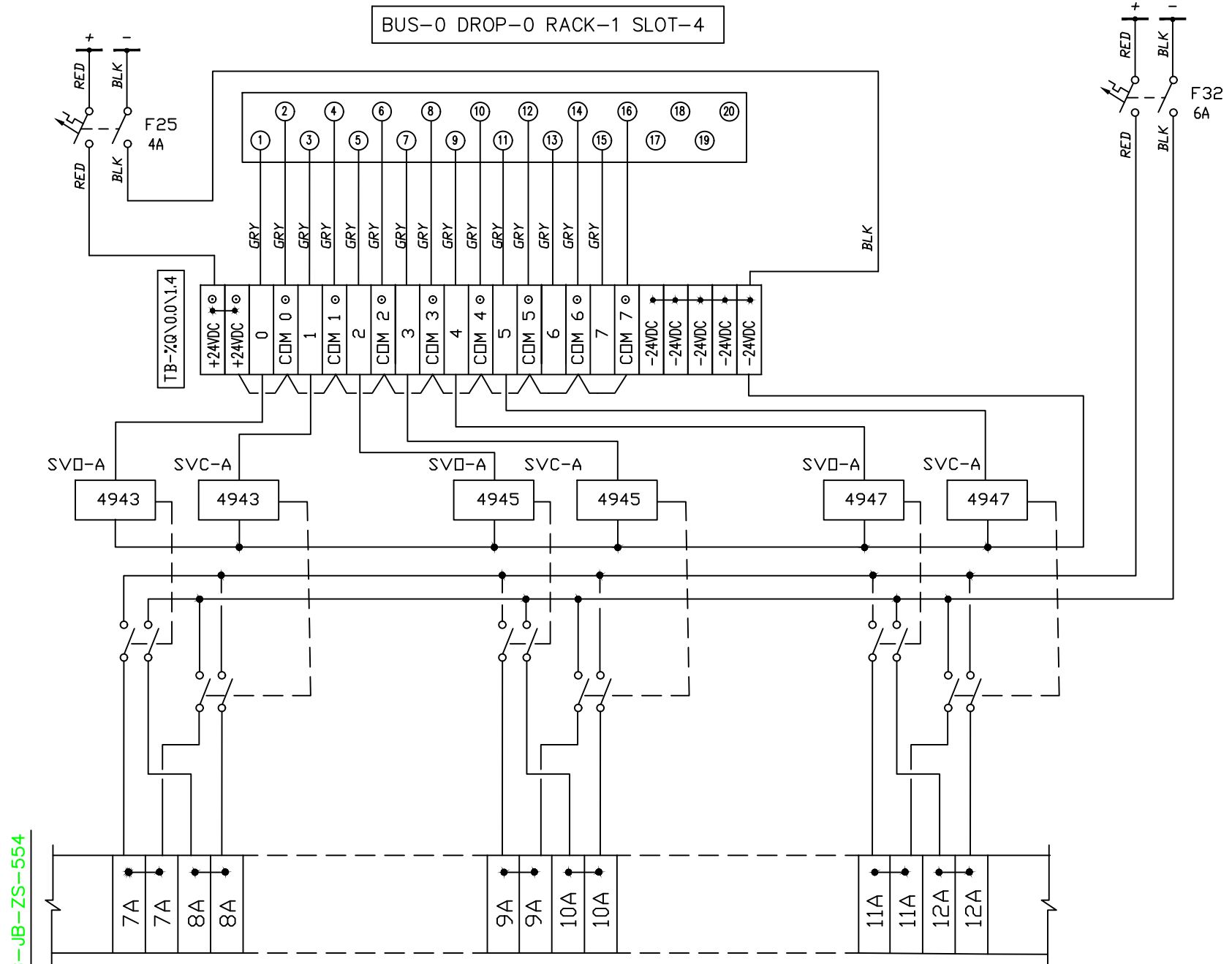
FILE NO. : 06-FTF-PLC2-DO-0.1.3

JOB NO. : 2123
DWG. NO. : 06-FTF-PLC2-DO-0.1.3
FILE CONT. : 0

PROJECT NAME : תשתיות אנרגיה בע"מ
מתקן אשל - חוות מיכלים חדשים

DRAWING NAME : כיבוי אגן
לוח בקר מיכלים 554
תכנית חיוום כרמיס
BUS-0 DROP-0 RACK-1 SLOT-3
06-FTF-PLC2-DO-0.1.3

BUS-0 DROP-0 RACK-1 SLOT-4



הפעלת מגופי כיבוי
מיכל 554

LEGEND

- BLK - BLACK
- RED - RED
- GRY - GRAY
- FUSED TERM. 1A WITH LED

CARD MODEL: BMXDRA0815H
(8 RELAY OUT)

TB-JB-ZS-554

I.S	DES.	DESCRIPTION	DATE	ISSUE
		FOR CONSTRUCTION	01.01.25	0

TEL : 04-8201494/5 : 70
FAX : 04-8201496 : 009
E MAIL : office@shtadlan.com

0
FOR CONSTRUCTION

SCALE : 1:1
DATE : 09.01.25
SIGN. : [Signature]

DATE : 09.01.25
NAME : I.S.
DATE : 09.01.25
NAME : E.S.
DATE : 09.01.25
NAME : I.S.
DATE : 09.01.25
NAME : I.S.

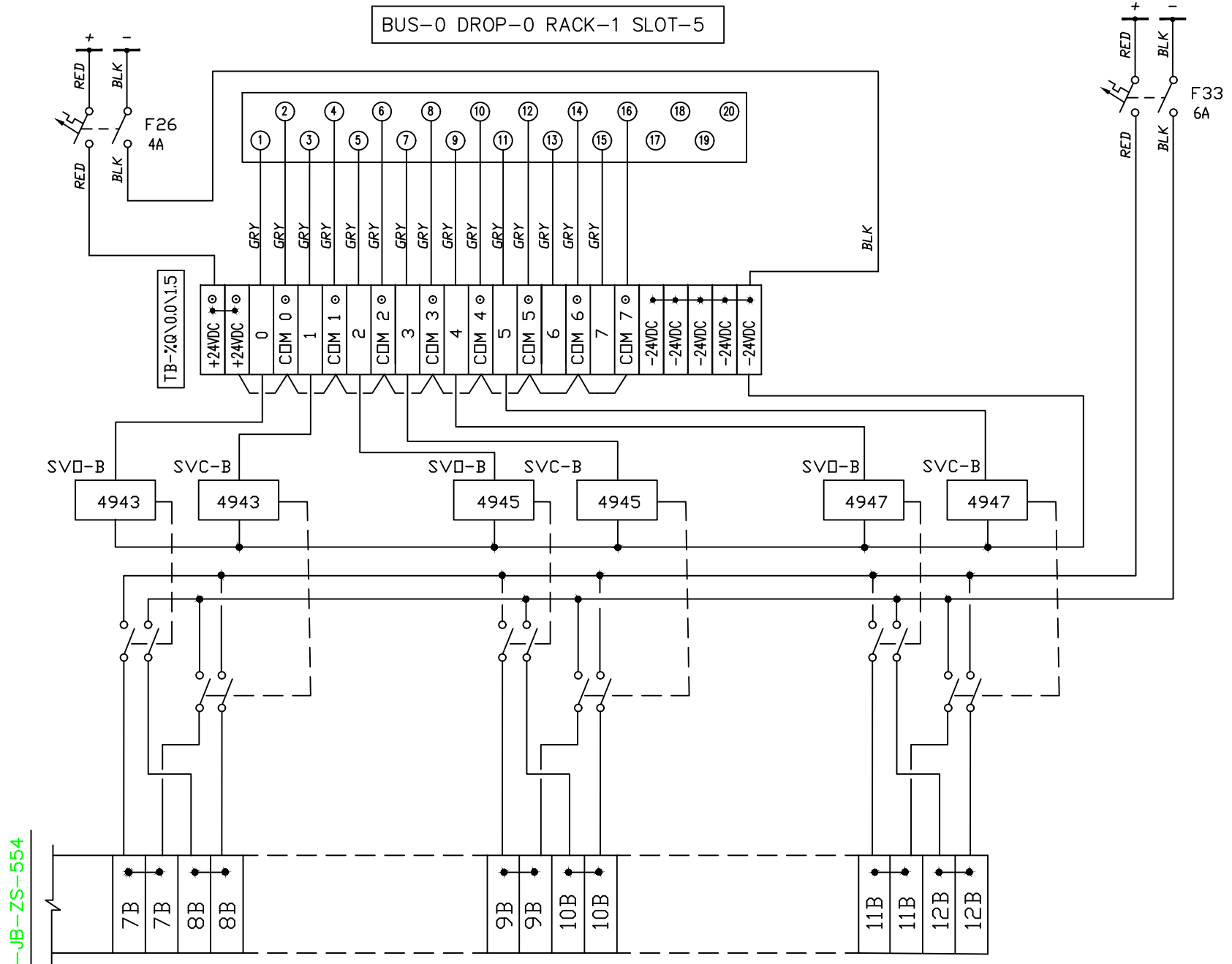
FILE NO. : 06-FTF-PLC2-DO-0.1.4

JOB NO. : 2123
PROJECT NAME : תשתיות אנרגיה בע"מ
מתקן אשל - חוות מיכלים חדשה

DWG. NO. : 06-FTF-PLC2-DO-0.1.4
DRAWING NAME : כיבוי אש
554 מיכלים
כוח בקר
תכנית חיוום כרטיס
BUS-0 DROP-0 RACK-1 SLOT-4
06-FTF-PLC2-DO-0.1.4

כוח בקר 06-FTF-PLC2-2-1

BUS-0 DROP-0 RACK-1 SLOT-5



הפעלת מגופי כיבוי
מינכ 554

LEGEND

BLK - BLACK
 RED - RED
 GRY - GRAY

- FUSED TERM. 1A WITH LED

CARD MODEL: BMXDRA0815H
(8 RELAY OUT)

TB-JB-ZS-554

I.S.	I.S.	FOR CONSTRUCTION	01.01.25	0
אישור	תכנון	תאור	תאריך	מס' משימה
CKD	DES.	DESCRIPTION	DATE	ISSUE

TEL : 04-8201494/5 : 70
 FAX : 04-8201496 : 899
 E MAIL : office@shtadlan.com

שטדלן תא דלבי

0

FOR CONSTRUCTION

תאריך	שם	מס' משימה
DATE	NAME	SIGN.
09.01.25	I.S.	
09.01.25	E.S.	
09.01.25	I.S.	
09.01.25	I.S.	

JOB NO. : מס' פרויקט :
2123

DWG. NO. : מס' תכנית :
06-FTF-PLC2-DO-0.1.5

FILE CONT. : רובץ קונסטרוקציה

PROJECT NAME : שם הפרוייקט :
תשתיות אנרגיה בע"מ
מתקן אשל - חוות מיכלים חדשים

DRAWING NAME : שם התכנית :
 כיבוי אש

כוח בקר מיכלים 554
 תכנית חיווט כרטיס
 BUS-0 DROP-0 RACK-1 SLOT-5
06-FTF-PLC2-DO-0.1.5

SCALE : קנה מידה :
 גודל : 1:1

FILE NO. : מס' קובץ :
06-FTF-PLC2-DO-0.1.5