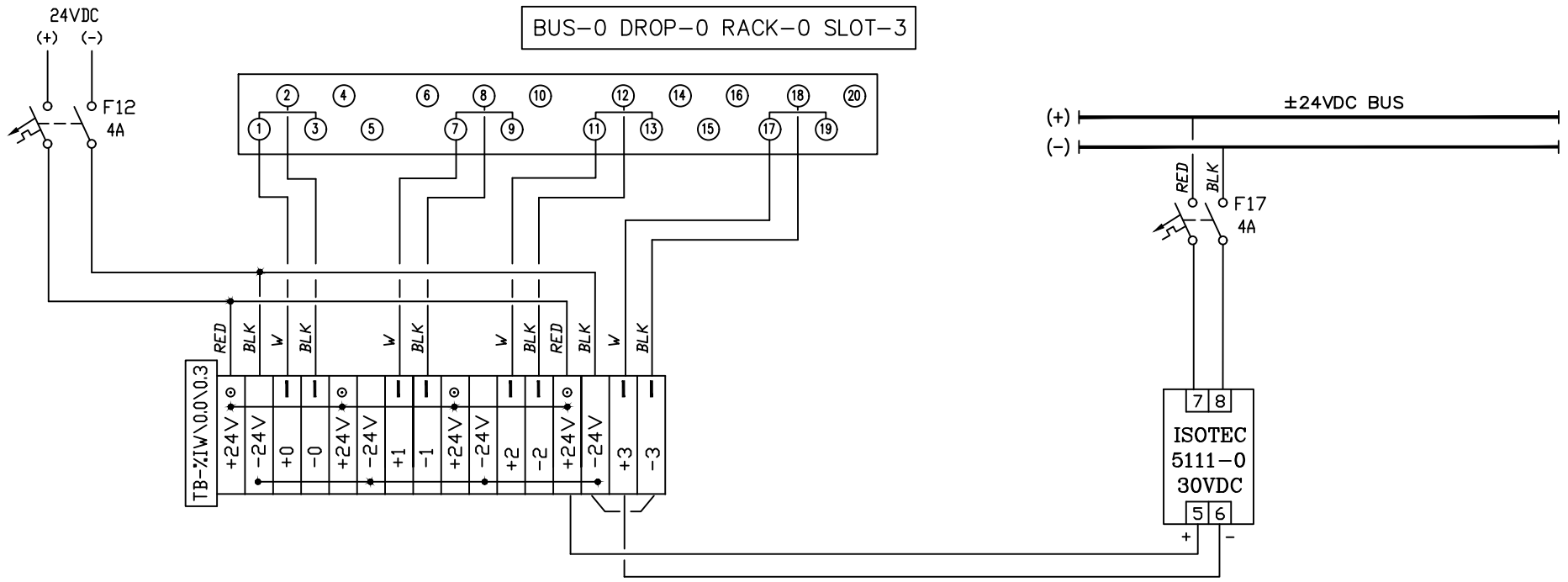


BUS-0 DROP-0 RACK-0 SLOT-3



LEGEND

- BLK - BLACK
- WHT - WHITE
- RED - RED
- מודק דרם
- FUSED TERM. 0.1 A WITH LED
- JUMPER WIRE

CARD MODEL: BMXAM10410H
(4 ISOLATED ANALOG INPUTS)

| I.S | I.S. | FOR CONSTRUCTION | 01.01.25 | 0 |
|-------|-------|------------------|----------|---------|
| אישור | תוכנן | תאור | תאריך | מס' מ"ס |
| CHKD | DES. | DESCRIPTION | DATE | ISSUE |
| | | | | |
| | | | | |

TEL : 04-8201494/5 : *70
 FAX : 04-8201496 : *079
 E MAIL : office@shtadlan.com

SCALE : : גודלים :
 תאריך : 01.01.25
 חתימה :
 שם :
 תפקיד :
 תאריך : 01.01.25
 חתימה :
 שם :
 תפקיד :
 תאריך : 01.01.25
 חתימה :
 שם :
 תפקיד :

0
 FOR CONSTRUCTION

FILE NO. : 06-FTF-PLC1-AI-0-0-3

| |
|---|
| JOB NO. : מס' פרויקט : 2123 |
| DWG. NO. : מס' תכנית : 06-FTF-PLC1-AI-0-0-3 |
| FILE CONT. : רובץ קונסטר : |

PROJECT NAME : שם הפרויקט :
תשתיות אנרגיה בע"מ
מתקן אשל - חוות מיכלים חודשא

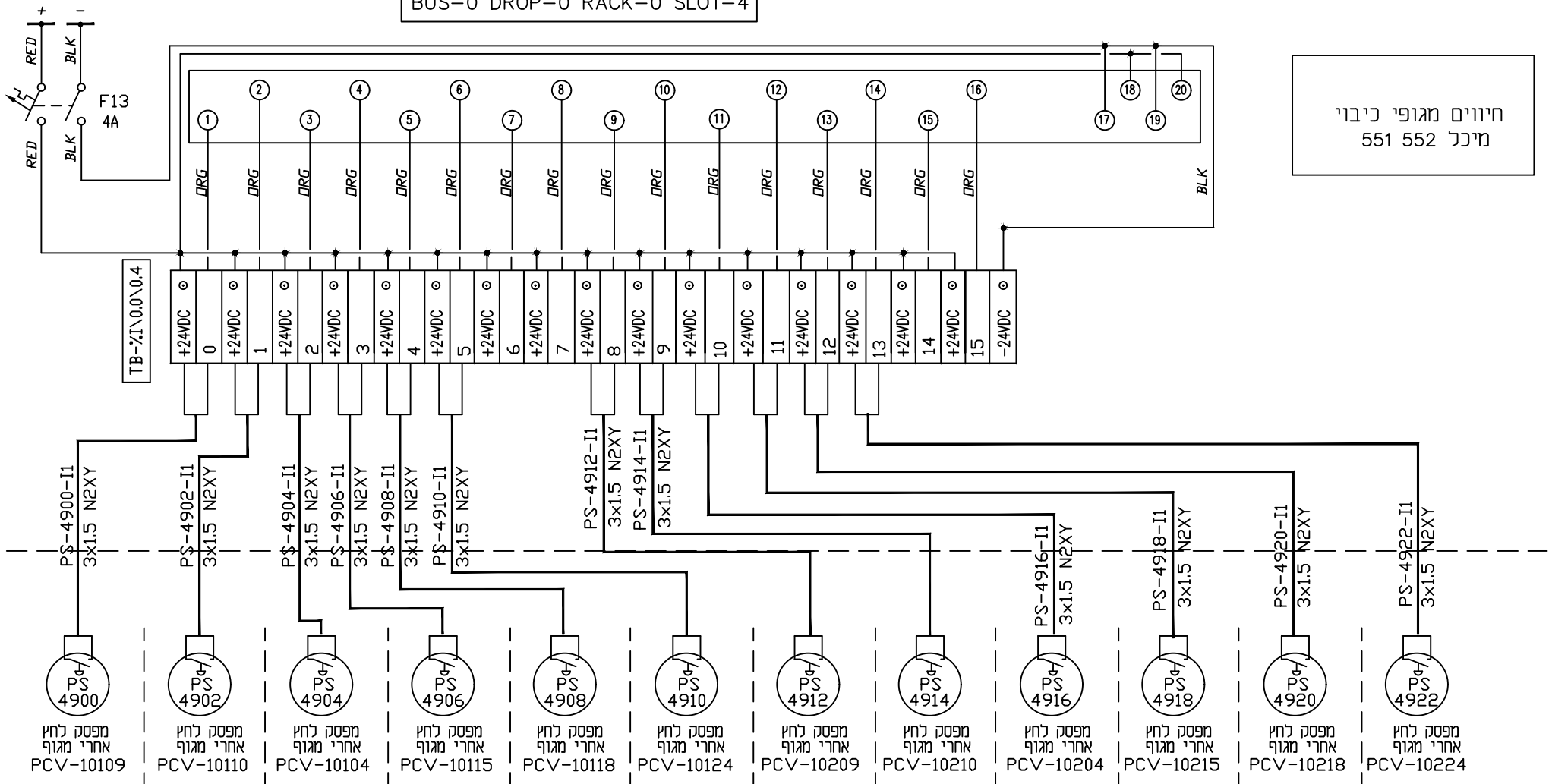
DRAWING NAME : שם התכנית :
 כיבוי אגן
 551 552 בקר מיכלים כרמיס
 תכנית חיוום כרמיס AI-0-0-3
BUS-0 DROP-0 RACK-0 SLOT-3
06-FTF-PLC1-AI-0-0-3

BUS-0 DROP-0 RACK-0 SLOT-4

חיוויים מגופי כיבוי
מינכ 551 552

לוח בקר בקר 06-FTF-PLC1-2-1

שטח



LEGEND

BLK - BLACK
ORG - ORANGE
 - FUSED TERM. 0.5 A WITH LED

CARD MODEL: BMXDDI1602H (16PTS, 24VDC)

| I.S. | I.S. | FOR CONSTRUCTION | 01.01.25 | 0 |
|------|------|------------------|----------|-----------|
| אישר | תכנן | תיאור | תאריך | מס' יציאה |
| CHK | DES. | DESCRIPTION | DATE | ISSUE |
| | | | | |
| | | | | |

TEL : 04-8201494/5 : 70
FAX : 04-8201496 : 98
E MAIL : office@shtadlan.com

SCALE : קנים :
גמול : 1:1

FOR CONSTRUCTION

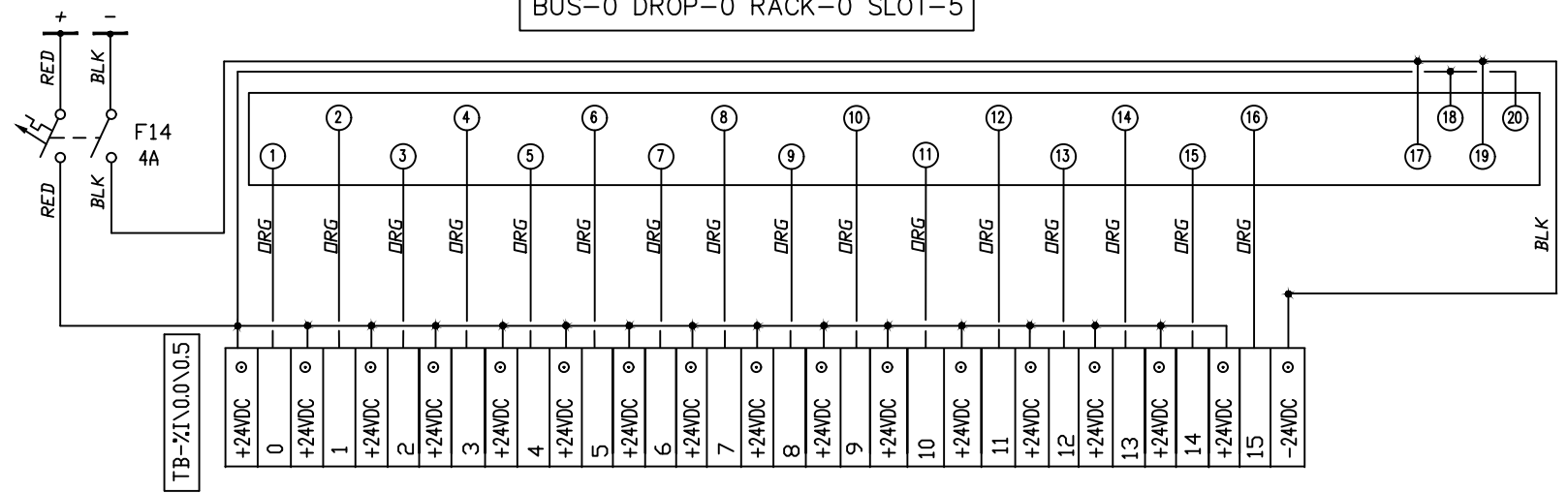
FILE NO. : 06-FTF-PLC1-DI-0-0-4

| תאריך | שם | מס' תוכן/DES. |
|--------|----------|---------------|
| תחתימה | תאריך | שם |
| SIGN. | DATE | NAME |
| | 01.01.25 | I.S. |
| | 01.01.25 | E.S. |
| | 01.01.25 | I.S. |
| | 01.01.25 | I.S. |

JOB NO. : מס' פרויקט : 2123
 DWG. NO. : מס' תכנית : 06-FTF-PLC1-DI-0-0-4
 FILE CONT. : קובץ קונסטר:

PROJECT NAME : שם הפרויקט : תשתיות אנרגיה בע"מ מתקן אשל - חוות מיכלים חדשה
 DRAWING NAME : שם התכנית : כיבוי אש
 551 552
 לוח בקר מיכלים
 תכנית חיוויים כרטיס 551 552
 DI-0-0-4
 BUS-0 DROP-0 RACK-0 SLOT-4
 06-FTF-PLC1-DI-0-0-4

BUS-0 DROP-0 RACK-0 SLOT-5



LEGEND

BLK - BLACK
 DRG - DRANGE
 - FUSED TERM. 0.5 A WITH LED

CARD MODEL: BMXDDI1602H
 (16PTS, 24VDC)

| REV. | DATE | DESCRIPTION | ISSUE |
|-------|-------|------------------|------------|
| I.S. | I.S. | FOR CONSTRUCTION | 01.01.25 0 |
| אישור | תכנון | תאור | תאריך |
| CKD | DES. | DESCRIPTION | DATE |

TEL : 04-8201494/5 : *70
 FAX : 04-8201496 : *69
 E MAIL : office@shtadlan.com

SCALE : :
 : גיליון :
 FILE NO. : 06-FTF-PLC1-DI-0-0-5

FOR CONSTRUCTION

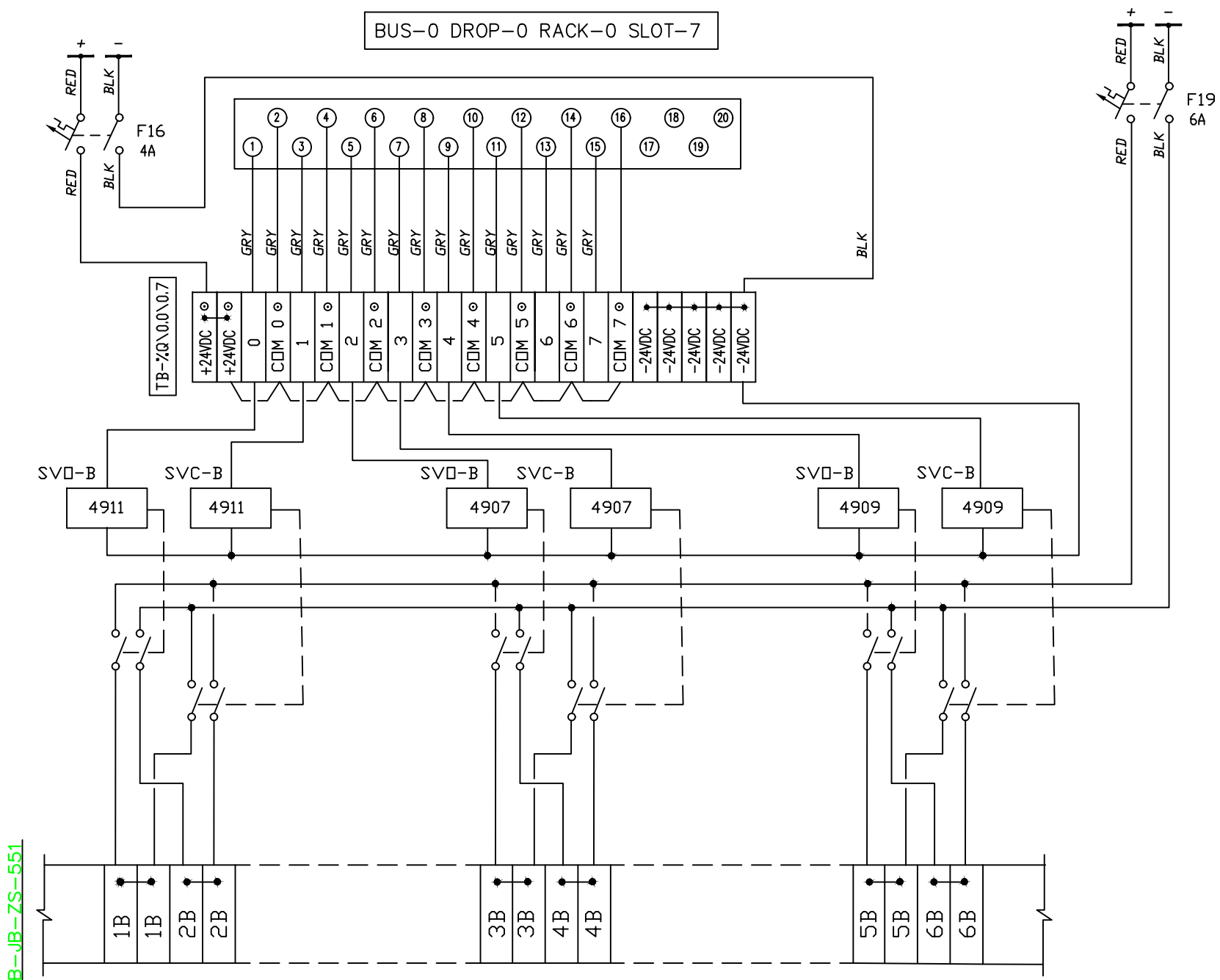
| |
|--|
| JOB NO. : מס' פרויקט : 2123 |
| DWG. NO. : מס' תכנית : 06-FTF-PLC1-DI-0-0-5 |
| FILE CONT. : קובץ קונסטר : |

PROJECT NAME : שם הפרויקט :
תשתיות אנרגיה בע"מ
מתקן אשל - חוות מיכלים חודשא

DRAWING NAME : כיבוי ארנן :
 לוח בקר מיכלים 552 551
 תכנית חיוום כרמיס 5-0-0-5 DI
BUS-0 DROP-0 RACK-0 SLOT-5
06-FTF-PLC1-DI-0-0-5

כוח בקר 06-FTF-PLC1-2-1

BUS-0 DROP-0 RACK-0 SLOT-7



הפעלת מגופי כיבוי
מיכל 551

LEGEND

- BLK - BLACK
- RED - RED
- GRY - GRAY
- FUSED TERM. 1A WITH LED

CARD MODEL: BMXDRA0815H
(8 RELAY OUT)

TB-JB-ZS-551

| I.S | I.S | FOR CONSTRUCTION | 01.01.25 | 0 |
|-------|-------|------------------|----------|---------|
| אישור | תכנון | תאור | תאריך | מס' מ'מ |
| CKD | DES. | DESCRIPTION | DATE | ISSUE |
| | | | | |
| | | | | |
| | | | | |

TEL : 04-8201494/5 : 70
FAX : 04-8201496 : 709
E MAIL : office@shtadlan.com

SCALE : 1:1

FOR CONSTRUCTION

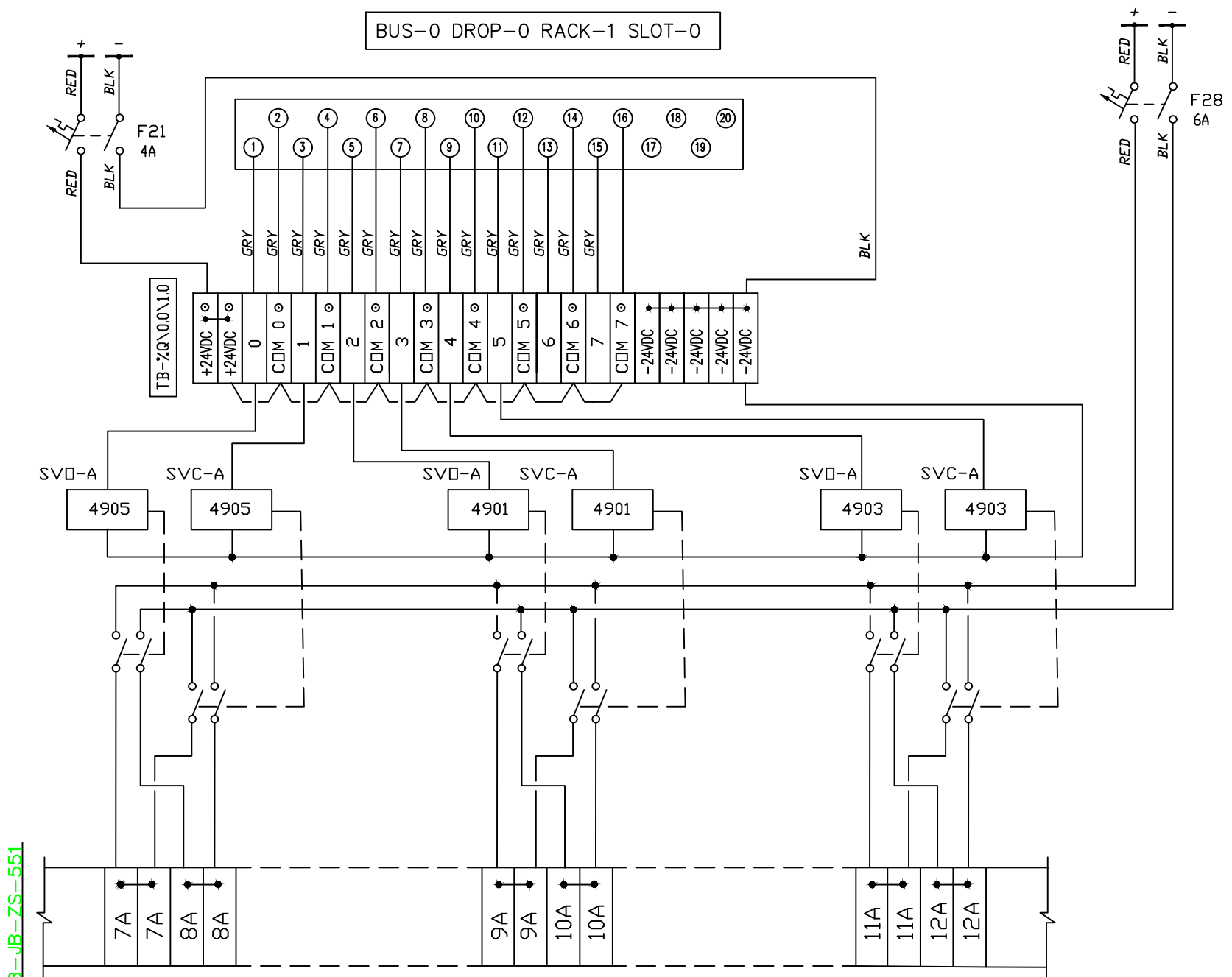
0

| תאריך | שם | מס' מ'מ |
|----------|------|---------|
| תאריך | שם | מס' מ'מ |
| תאריך | שם | מס' מ'מ |
| תאריך | שם | מס' מ'מ |
| תאריך | שם | מס' מ'מ |
| 09.01.25 | I.S. | |
| 09.01.25 | E.S. | |
| 09.01.25 | I.S. | |
| 09.01.25 | I.S. | |

JOB NO. : מס' פרויקט : 2123
DWG. NO. : מס' תכנית : 06-FTF-PLC1-DO-0.0.7
FILE CONT. : רובץ קונסטרוקציה

PROJECT NAME : שם הפרוייקט : תשתיות אנרגיה בע"מ מתקן אשל - חוות מיכלים חדשה
DRAWING NAME : כיבוי אש : 551 552 מיכלים
כוח בקר מיכלים 551 552
תכנית חיוום כרטיס
BUS-0 DROP-0 RACK-0 SLOT-7
06-FTF-PLC1-DO-0.0.7

BUS-0 DROP-0 RACK-1 SLOT-0



הפעלת מגופי כיבוי
מיכל 551

LEGEND

- BLK - BLACK
- RED - RED
- GRY - GRAY
- FUSED TERM. 1A WITH LED

CARD MODEL: BMXDRA0815H
(8 RELAY OUT)

TB-7Q-ZS-551

| I.S. אישור | I.S. תוכן | תאריך | תיאור | תאריך | מס' משימה |
|------------|-----------|----------|------------------|----------|-----------|
| CKD | DES. | DATE | DESCRIPTION | DATE | ISSUE |
| | | 01.01.25 | FOR CONSTRUCTION | 01.01.25 | 0 |

TEL : 04-8201494/5 : 70
FAX : 04-8201496 : 709
E MAIL : office@shtadlan.com

0
FOR CONSTRUCTION

SCALE : 1:1
DATE : 09.01.25
SIGN. : [Signature]

DATE : 09.01.25
NAME : I.S.
DATE : 09.01.25
NAME : E.S.
DATE : 09.01.25
NAME : I.S.
DATE : 09.01.25
NAME : I.S.

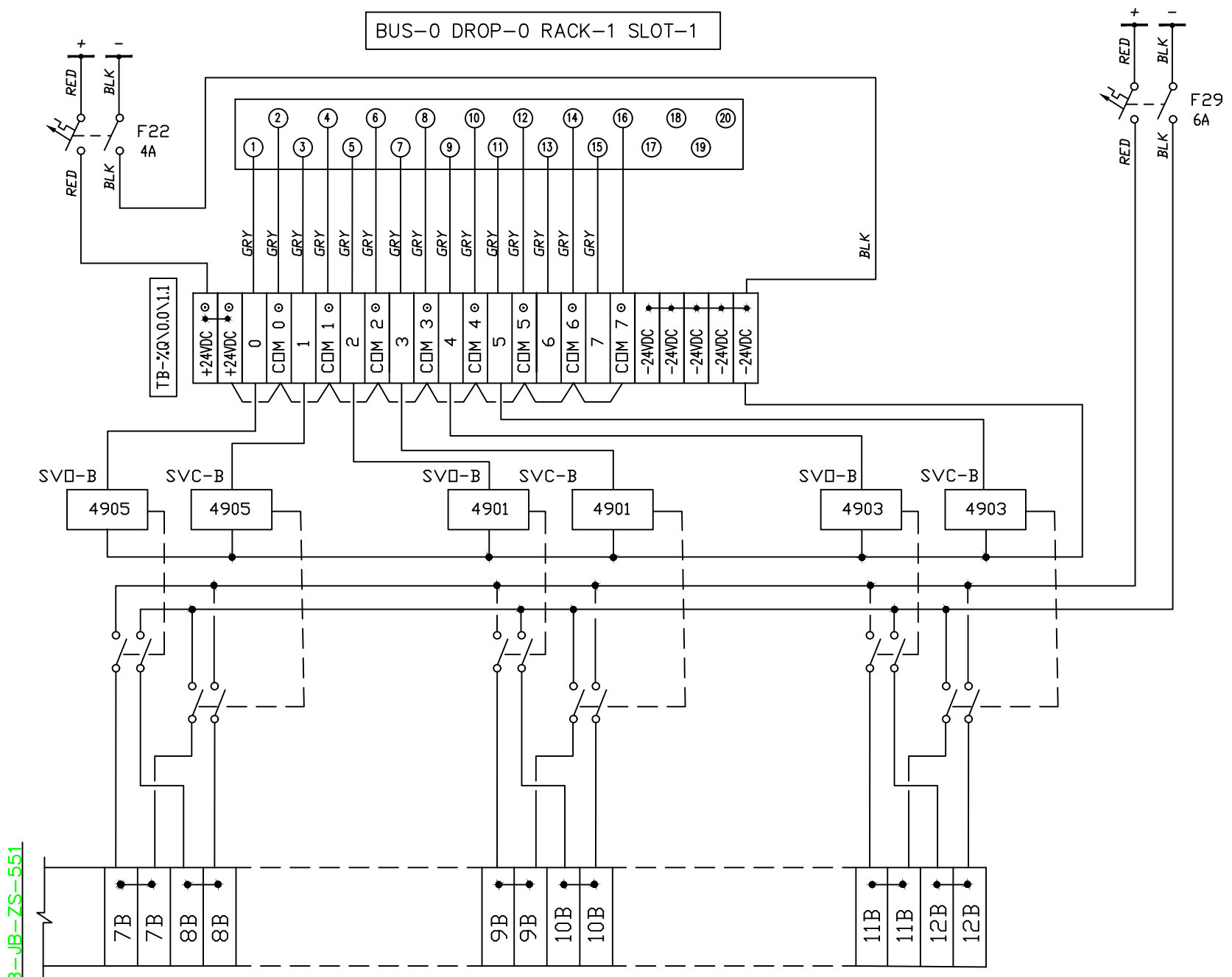
FILE NO. : 06-FTF-PLC1-DO-0.1.0

JOB NO. : 2123
PROJECT NAME : תשתיות אנרגיה בע"מ
מתקן אשל - חוות מיכלים חדשים

DWG. NO. : 06-FTF-PLC1-DO-0.1.0
DRAWING NAME : כיבוי אש
551 מיכלים
לוח בקר מיכלים 551
תכנית חיווט כרטיס
BUS-0 DROP-0 RACK-1 SLOT-0
06-FTF-PLC1-DO-0.1.0

כוח בקר 06-FTF-PLC1-2-1

BUS-0 DROP-0 RACK-1 SLOT-1



הפעלת מגופי כיבוי
מיכל 551

LEGEND
 BLK - BLACK
 RED - RED
 GRY - GRAY
 (Symbol) - FUSED TERM. 1A WITH LED

CARD MODEL: BMXDRA0815H
(8 RELAY OUT)

TB-JB-ZS-551

| I.S | תאריך | תיאור | תאריך | מס' משימה |
|-------|-------|------------------|----------|-----------|
| אישור | תכנון | תיאור | תאריך | מס' משימה |
| CKD | DES. | DESCRIPTION | DATE | ISSUE |
| | | FOR CONSTRUCTION | 01.01.25 | 0 |

TEL : 04-8201494/5 : 70
 FAX : 04-8201496 : 899
 E MAIL : office@shtadlan.com

0
 FOR CONSTRUCTION

| תאריך | שם | מס' משימה |
|----------|------|------------|
| תאריך | שם | מס' משימה |
| DATE | NAME | ISSUE |
| 09.01.25 | I.S. | תכנון/DES. |
| 09.01.25 | E.S. | שרטוט/DRW. |
| 09.01.25 | I.S. | בדיקה/CHK. |
| 09.01.25 | I.S. | אישור/APR. |

JOB NO. : מס' פרויקט :
2123

DWG. NO. : מס' תכנית :
06-FTF-PLC1-DO-0.1.1

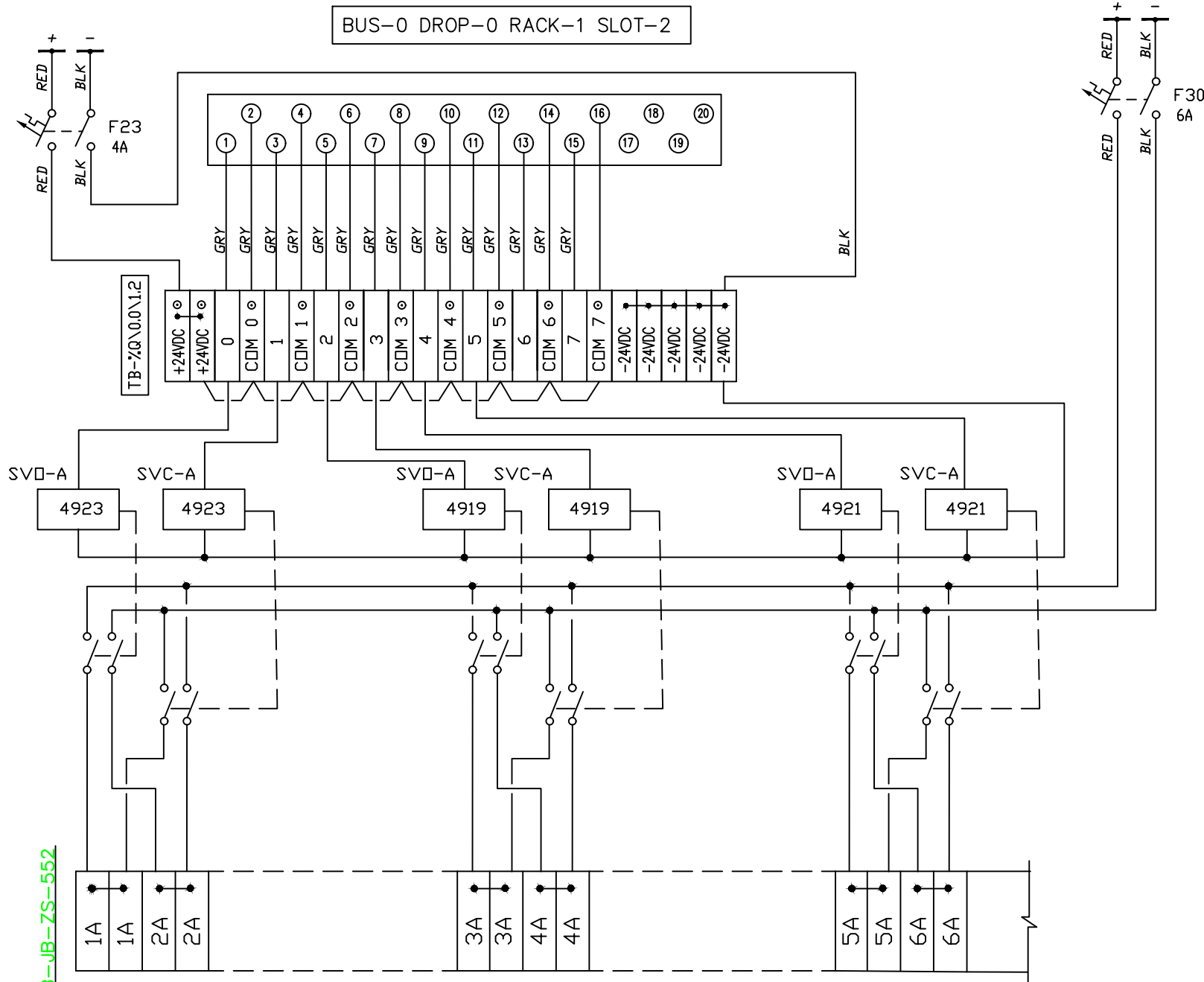
FILE CONT. : רובץ קונסטרוקציה

PROJECT NAME : שם הפרוייקט :
תשתיות אנרגיה בע"מ
מתקן אשל - חוות מיכלים חדשה

DRAWING NAME : שם התכנית :
 כיבוי אש
 לוח בקר מיכלים 551
 תכנית חיווט כרטיסי
 BUS-0 DROP-0 RACK-1 SLOT-1
06-FTF-PLC1-DO-0.1.1

SCALE : גודל :
 גודל :
 FILE NO. : מס' קובץ :
06-FTF-PLC1-DO-0.1.1

BUS-0 DROP-0 RACK-1 SLOT-2



הפעלת מגופי כיבוי
מינל 552

LEGEND

BLK - BLACK
RED - RED
GRY - GRAY

- FUSED TERM. 1A WITH LED

CARD MODEL: BMXDRA0815H
(8 RELAY OUT)

TB-JB-ZS-552

| I.S | I.S | FOR CONSTRUCTION | 01.01.25 | 0 |
|------|------|------------------|----------|----------|
| אישר | תכנן | תאור | תאריך | מס' מ'ס' |
| CKD | DES. | DESCRIPTION | DATE | ISSUE |
| | | | | |
| | | | | |
| | | | | |

TEL : 04-8201494/5 : 70
FAX : 04-8201496 : 079
E MAIL : office@shtadlan.com

0
FOR CONSTRUCTION

| תאריך | שם | מס' מ'ס' |
|----------|------|----------|
| תאריך | שם | מס' מ'ס' |
| תאריך | שם | מס' מ'ס' |
| 09.01.25 | I.S. | |
| 09.01.25 | E.S. | |
| 09.01.25 | I.S. | |
| 09.01.25 | I.S. | |

JOB NO. : מס' פרויקט :
2123

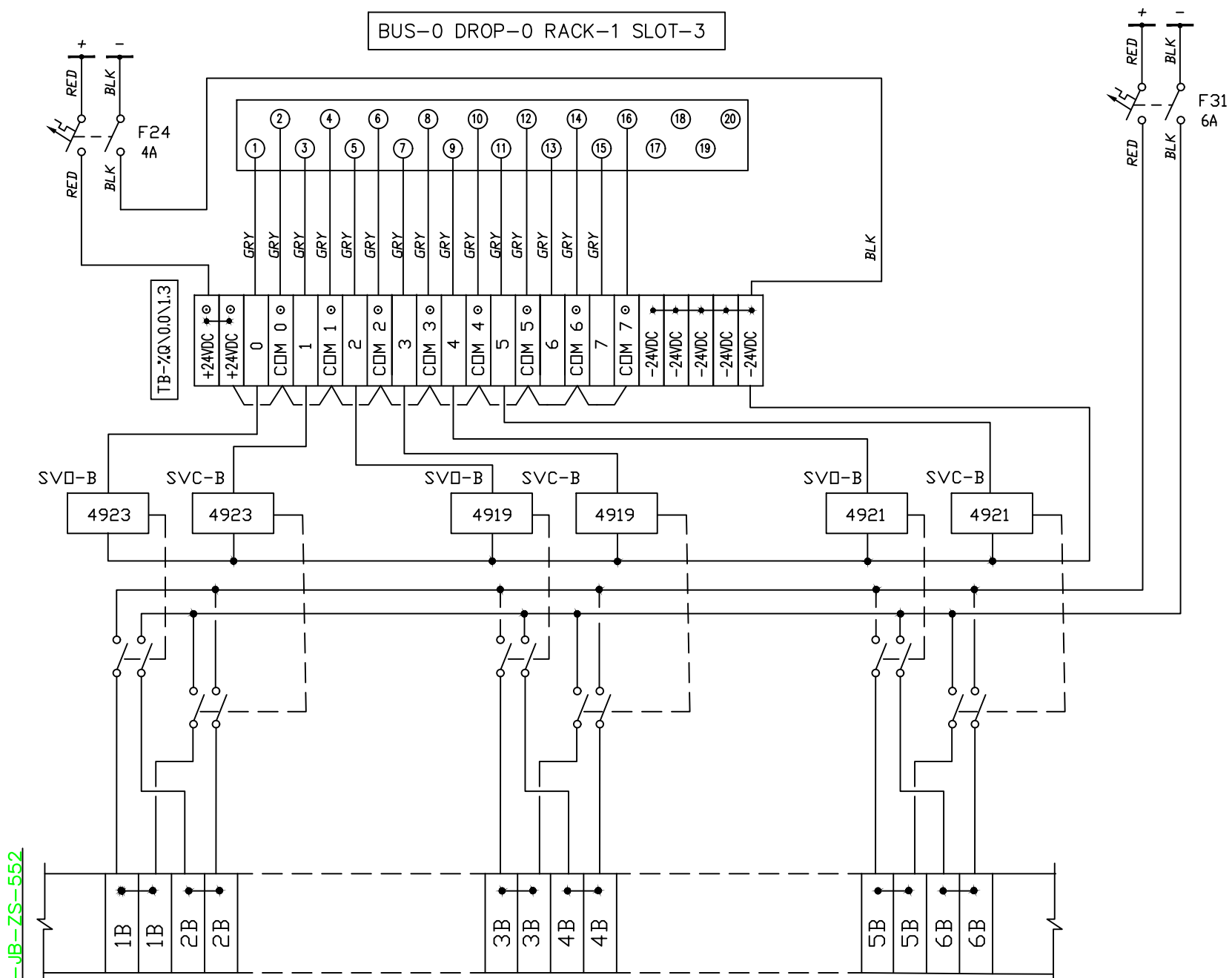
DWG. NO. : מס' תכנית :
06-FTF-PLC1-DO-0.1.2

FILE CONT. : רובץ קונסטר:

PROJECT NAME : שם הפרוייקט :
תשתיות אנרגיה בע"מ
מתקן אשל - חוות מיכלים חדשה

DRAWING NAME : שם התכנית :
כיבוי אש
לוח בקר מיכלים 551 552
תכנית חיוון כרמיס
BUS-0 DROP-0 RACK-1 SLOT-2
06-FTF-PLC1-DO-0.1.2

BUS-0 DROP-0 RACK-1 SLOT-3



הפעלת מגופי כיבוי
מיכל 552

LEGEND

- BLK - BLACK
- RED - RED
- GRY - GRAY
- FUSED TERM. 1A WITH LED

CARD MODEL: BMXDRA0815H
(8 RELAY OUT)

TB-JB-ZS-552

| I.S | I.S | FOR CONSTRUCTION | 01.01.25 | 0 |
|-------|-------|------------------|----------|-----------|
| אישור | תכנון | תאור | תאריך | מס' יציאה |
| CKD | DES. | DESCRIPTION | DATE | ISSUE |
| | | | | |

TEL : 04-8201494/5 : 70
FAX : 04-8201496 : 099
E MAIL : office@shtadlan.com

0
FOR CONSTRUCTION

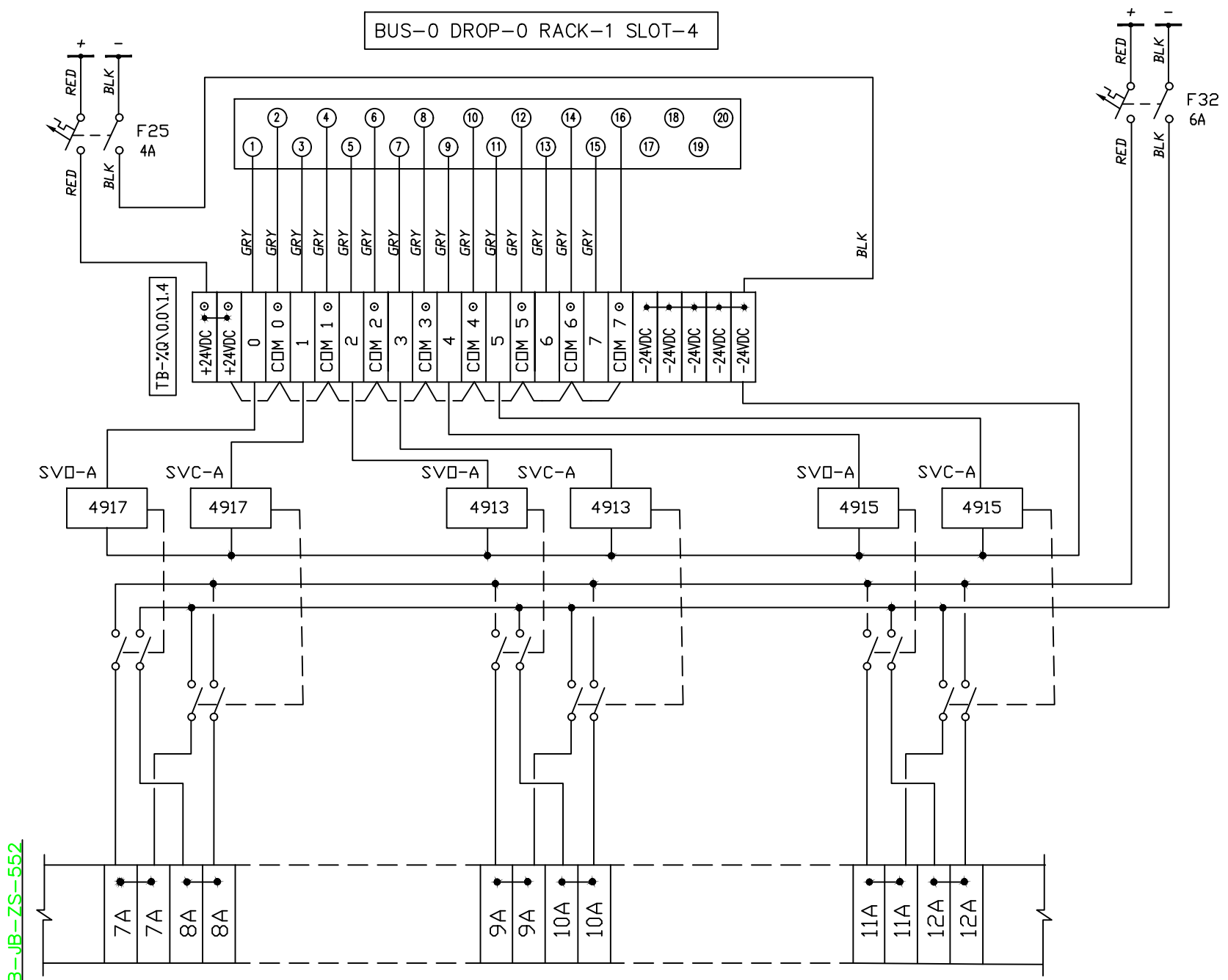
SCALE : 1:1
תאריך חתימה : 09.01.25
שם חתימה : I.S.
תאריך : 09.01.25
שם : E.S.
תאריך : 09.01.25
שם : I.S.
תאריך : 09.01.25
שם : I.S.

FILE NO. : 06-FTF-PLC1-DO-0.1.3

JOB NO. : מס' פרויקט : 2123
PROJECT NAME : תשתיות אנרגיה בע"מ מתקן אשל - חוות מיכלים חדשה
DVG. NO. : מס' תכנית : 06-FTF-PLC1-DO-0.1.3
DRAWING NAME : כיבוי אש
FILE CONT. : רובץ קונסטר : 551 552
לוח בקר מיכלים 552
תכנית חיווט כרטיס
BUS-0 DROP-0 RACK-1 SLOT-3
06-FTF-PLC1-DO-0.1.3

כוח בקר 06-FTF-PLC1-2-1

BUS-0 DROP-0 RACK-1 SLOT-4



הפעלת מגופי כיבוי
מיכל 552

LEGEND

- BLK - BLACK
- RED - RED
- GRY - GRAY
- FUSED TERM. 1A WITH LED

CARD MODEL: BMXDRA0815H
(8 RELAY OUT)

TB-JB-ZS-552

| I.S | I.S. | FOR CONSTRUCTION | 01.01.25 | 0 |
|------|------|------------------|----------|-------|
| אישר | תכנן | תאור | תאריך | מס' |
| CKD | DES. | DESCRIPTION | DATE | ISSUE |
| | | | | |
| | | | | |
| | | | | |
| | | | | |

TEL : 04-8201494/5 : *70
FAX : 04-8201496 : *709
E MAIL : office@shtadlan.com



FOR CONSTRUCTION

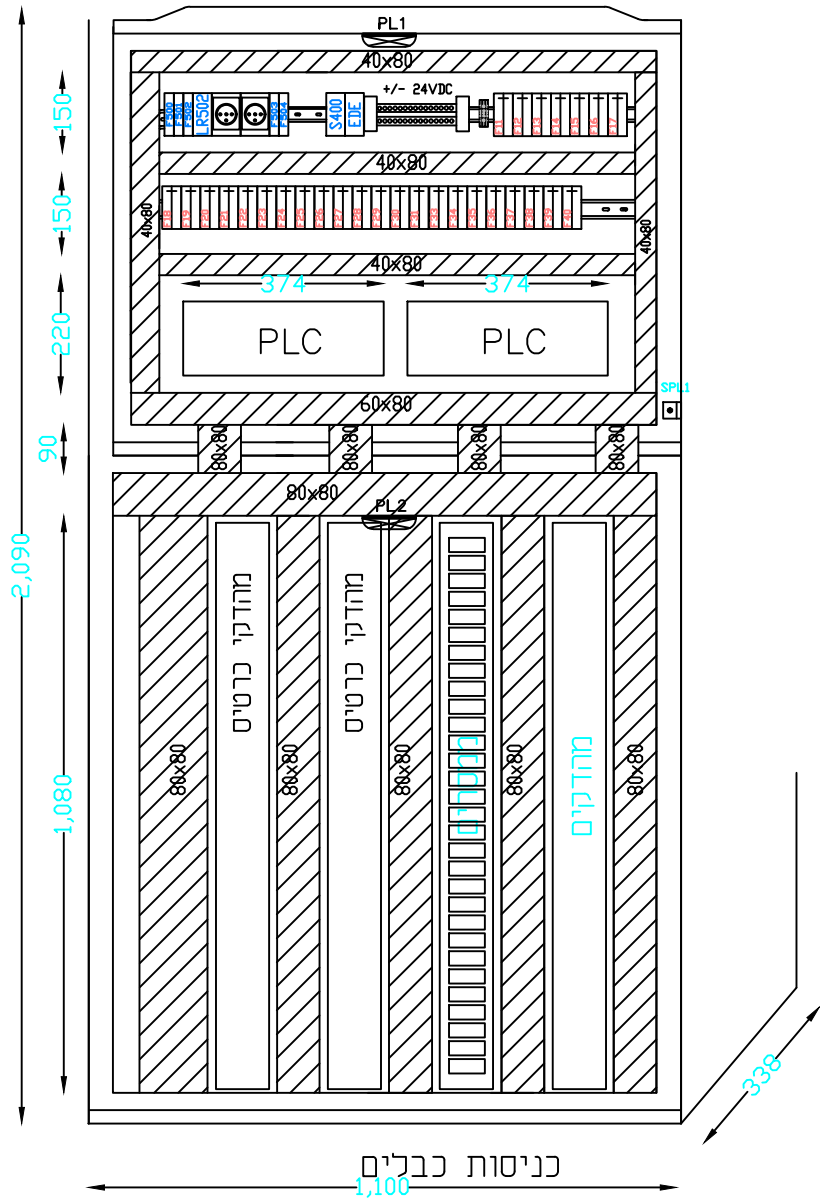
| תאריך | מס' | שם |
|----------|------|------------|
| תאריך | מס' | שם |
| תאריך | מס' | שם |
| תאריך | מס' | שם |
| תאריך | מס' | שם |
| 09.01.25 | I.S. | תכנון/DES. |
| 09.01.25 | E.S. | שרטוט/DRW. |
| 09.01.25 | I.S. | בדיקה/CHK. |
| 09.01.25 | I.S. | אישור/APR. |

JOB NO. : מס' פרויקט :
2123
DWG. NO. : מס' תכנית :
06-FTF-PLC1-DO-0.1.4
FILE CONT. : רובץ קונסטרוקציה

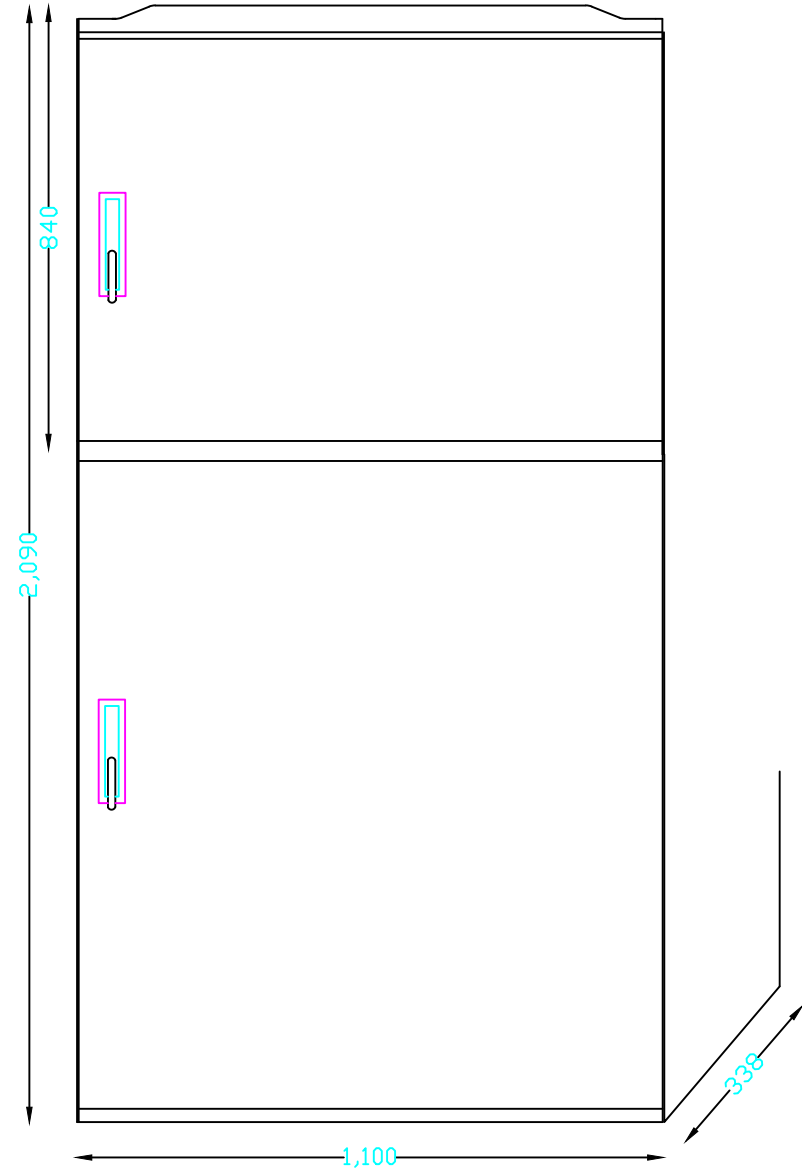
PROJECT NAME : שם הפרוייקט :
תשתיות אנרגיה בע"מ
מתקן אשל - חוות מיכלים חדשים
DRAWING NAME : כיבוי אש :
551 552 מיכלים
לוח בקר
תכנית חיווט כרטיס
BUS-0 DROP-0 RACK-1 SLOT-4
06-FTF-PLC1-DO-0.1.4

SCALE : 1:1
FILE NO. : **06-FTF-PLC1-DO-0.1.4**

מבט חזית ללא דלת



מבט חזית עם דלת



כניסות כבלים
1,100

| מס' תאריך | מס' תאריך | תאור | תאריך | מס' תאריך |
|-----------|-----------|------------------|----------|-----------|
| ISS | ISS | DESCRIPTION | DATE | ISSUE |
| | | FOR CONSTRUCTION | 01.01.25 | 0 |
| אישר | תכנן | | | |
| CKD | DES. | | | |

TEL : 04-8201494/5 : 70
 FAX : 04-8201496 : 95
 E MAIL : office@shtadlan.com

שטדלן אה ליבני

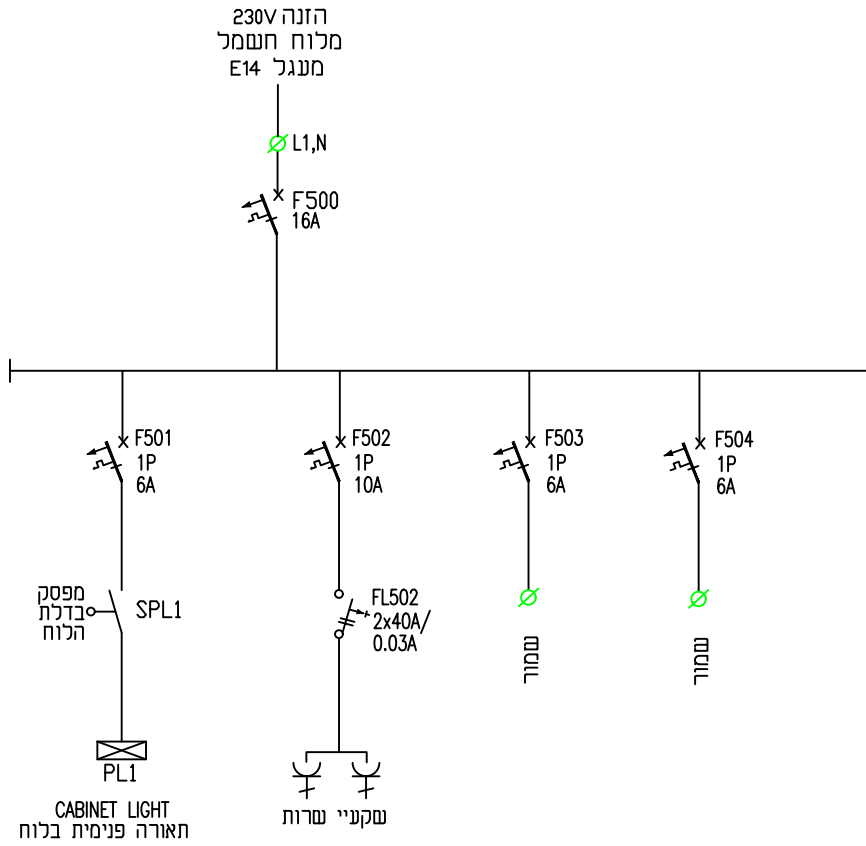
SCALE : קנים :
 גליון :
 FILE NO. : 06-FTF-PLC-2-1-L1

FOR CONSTRUCTION

| |
|---|
| מס' פרויקט : 2123 |
| מס' תכנית : 06-FTF-PLC-2-1-L1 |
| קובץ קונסטר : 06-FTF-PLC-2-1-L1 |

שם הפרויקט :
תשתיות אנרגיה בע"מ
מתקן אשל - חוות מיכלים חודש

שם התכנית :
 כיבוי אגם
 לוח בקר מיכלים 552 551
 מראה לוח עם וכלא דלתוח
06-FTF-PLC-2-1-L1



| אישור | תכנון | תאריך | מס' משי |
|------------------|-------|----------|---------|
| CKD | DES. | DATE | ISSUE |
| I.S. | I.S. | 01.01.25 | 0 |
| FOR CONSTRUCTION | | | |
| תאור | | | |
| DESCRIPTION | | | |

TEL : 04-8201494/5 : 70
FAX : 04-8201496 : 98
E MAIL : office@shtadlan.com

מחזור : 0

FOR CONSTRUCTION

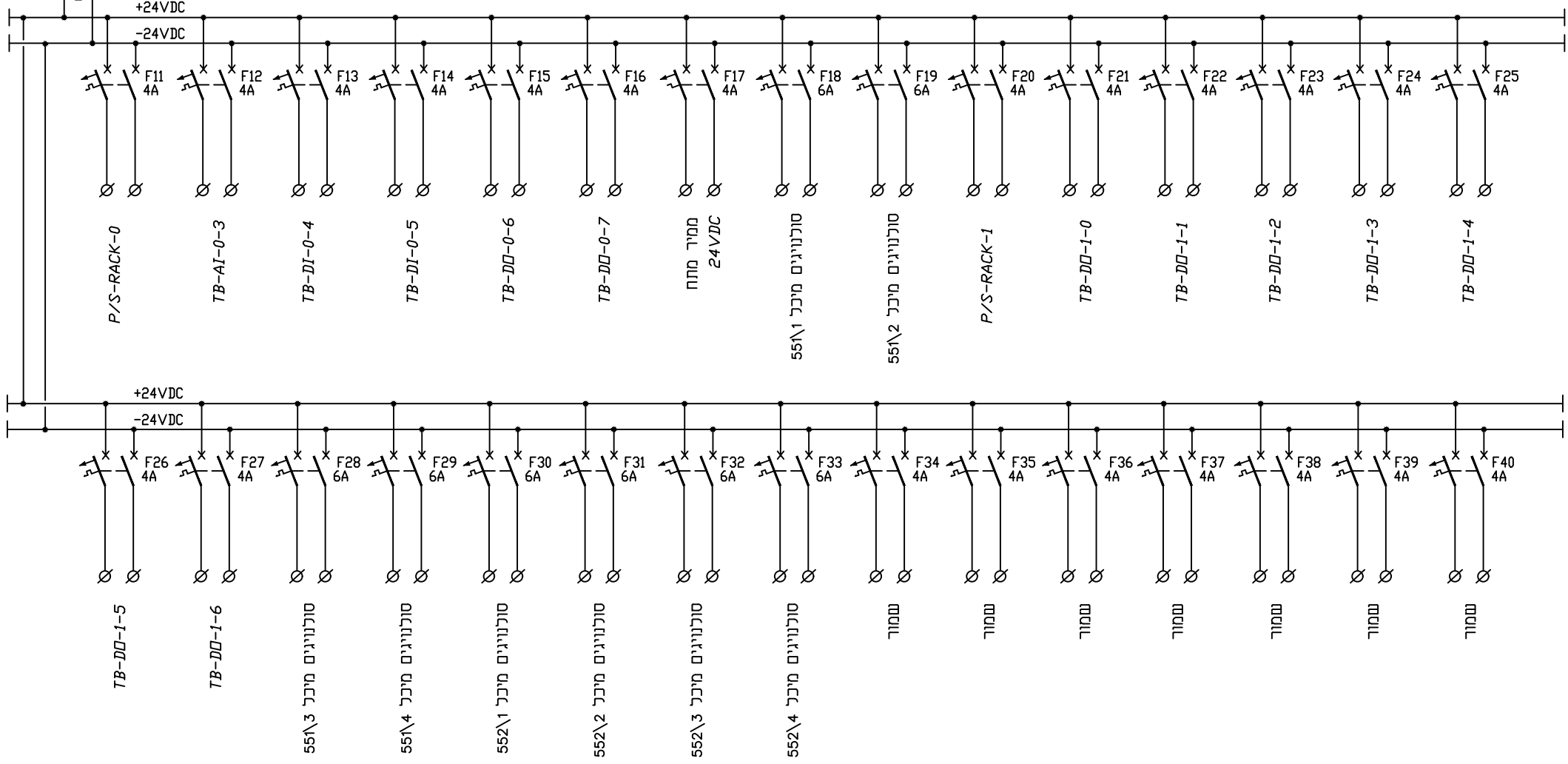
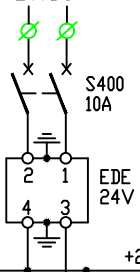
| תאריך | שם |
|----------|------|
| DATE | NAME |
| 01.01.25 | I.S. |
| 01.01.25 | E.S. |
| 01.01.25 | I.S. |
| 01.01.25 | I.S. |

SCALE : : קנים :
גליון :
FILE NO. : 06-FTF-PLC-1-P1

JOB NO. : מס' פרויקט : 2123
DWG. NO. : מס' תכנית : 06-FTF-PLC-1-P1
FILE CONT. : רובץ קונסטר

PROJECT NAME : שם הפרוייקט : תשתיות אנרגיה בע"מ
מתקן אשל - חוות מיכלים חודשח
DRAWING NAME : שם התכנית : כיבוי אגם
לוח בקר מיכלים 552 551
230VAC תחנת חד קווית חלוקת מתח
06-FTF-PLC-1-P1

מערכת הזנה
24VDC



| | | | | | |
|-------------|--------------|---------------------|---------------|------------------|--|
| | | | | | |
| | | | | | |
| | | | | | |
| | | | | | |
| | | | | | |
| I.S. | I.S. | FOR CONSTRUCTION | 01.01.25 | 0 | |
| אישר CHK | תכנן DES. | תאור DESCRIPTION | תאריך DATE | מס' משי ISSUE | |

TEL : 04-8201494/5 : מ"ל
FAX : 04-8201496 : פקס
E MAIL: office@shtadlan.com

מחזור : : מודעה : :
SCALE : : קנים : :
נכיון : :
FOR CONSTRUCTION

| | | |
|----------------------------|-------------------|--------------|
| | | |
| תאריך SIGN. | מס' תאריך DATE | שם NAME |
| 01.01.25 | I.S. | תכנון / DES. |
| 01.01.25 | E.S. | שרטוט / DRW. |
| 01.01.25 | I.S. | בדיקה / CHK. |
| 01.01.25 | I.S. | אישור / APR. |
| FILE NO. : 06-FTF-PLC-1-P2 | | |

JOB NO. : מס' פרויקט :
2123

DWG. NO. : מס' תכנית :
06-FTF-PLC-1-P2

קובץ קונסטר : FILE CONT :

PROJECT NAME : שם הפרויקט :
תשתיות אנרגיה בע"מ
מתקן אשל - חוות מיכלים חדשה

DRAWING NAME : שם התכנית :
כיבוי אגם
לוח בקר מיכלים 552 551
תכנית חד קווית חלוקת מתח 24VDC
06-FTF-PLC-1-P2