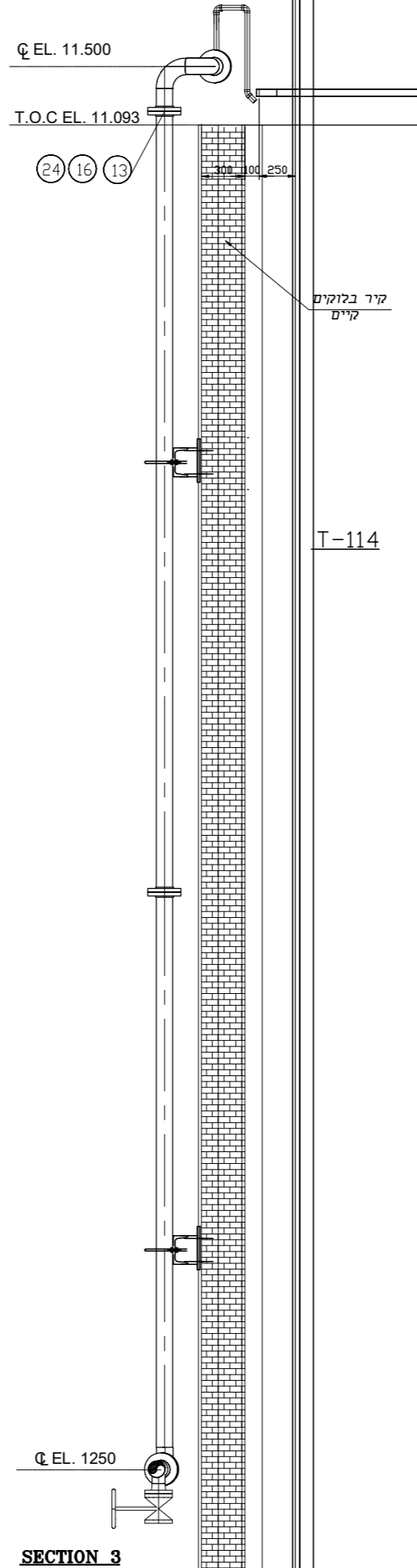
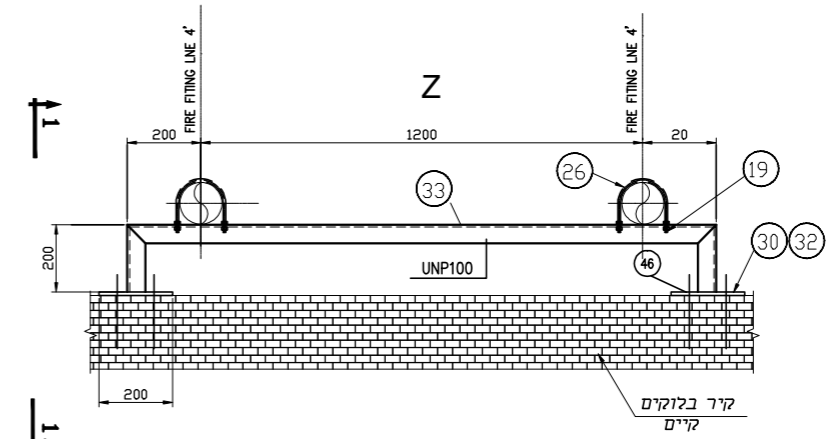


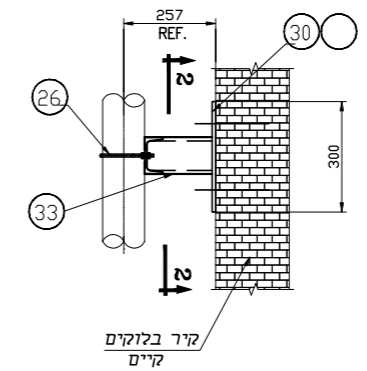
**SECTION 2**  
17042-114-06-002  
1:20



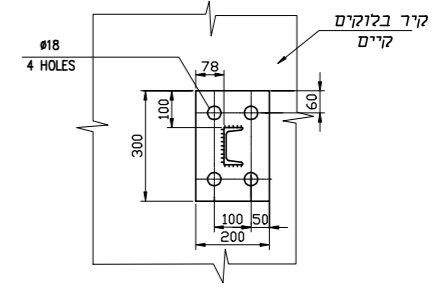
**SECTION 3**  
17042-114-06-002  
1:20



**DETAIL-B**  
TYPX2



**VIEW 1**  
N.T.S.



**SECTION 2**

- הערות:**
1. מידות במ"מ
  2. על האבולן לוודא מידות בשטח לפני ייצור והרכבה
  3. לביצוע ירידות לשטיפה וניקוז יש לסגור את הטבעות באגן עיוור ולבצע הכנה מוקדמת לביצוע בשטח
  4. גליון בשטח לאחר גמר ריתוך
  5. יש להשתמש בתמיכות קיימות
  6. המרוחק בין הידיות (המתוים) = 1170 (TYP.x65)

REV	DATE	DESCRIPTION	BY	CHKD	APP'D	JOB NO	SCALE	REV.	DRAWING NO																																										
0	20.09.18	לביצוע	Y.B.	M.T		17042		0	17042-114-06-003																																										
<table border="1"> <tr> <td>17042-114-06-003</td> <td>חזתים-מיכל 114</td> <td></td> <td></td> <td></td> <td></td> </tr> <tr> <td>17042-114-06-002</td> <td>מבט על-מיכל 114</td> <td></td> <td></td> <td></td> <td></td> </tr> <tr> <td>17042-114-06-001</td> <td>חזתים-מיכל 114</td> <td></td> <td></td> <td></td> <td></td> </tr> </table>						17042-114-06-003	חזתים-מיכל 114					17042-114-06-002	מבט על-מיכל 114					17042-114-06-001	חזתים-מיכל 114					<table border="1"> <tr> <td>DES.</td> <td>R.Y.</td> <td>6.6.18</td> </tr> <tr> <td>DRW.</td> <td>R.Y.</td> <td>6.6.18</td> </tr> <tr> <td>CKD.</td> <td>M.T</td> <td>6.6.18</td> </tr> <tr> <td>APP.CHK.</td> <td></td> <td></td> </tr> <tr> <td>APP.D.E.</td> <td></td> <td></td> </tr> <tr> <td>APP.CHK.</td> <td></td> <td></td> </tr> <tr> <td>APP.</td> <td></td> <td></td> </tr> <tr> <td>APP.</td> <td></td> <td></td> </tr> </table>				DES.	R.Y.	6.6.18	DRW.	R.Y.	6.6.18	CKD.	M.T	6.6.18	APP.CHK.			APP.D.E.			APP.CHK.			APP.			APP.		
17042-114-06-003	חזתים-מיכל 114																																																		
17042-114-06-002	מבט על-מיכל 114																																																		
17042-114-06-001	חזתים-מיכל 114																																																		
DES.	R.Y.	6.6.18																																																	
DRW.	R.Y.	6.6.18																																																	
CKD.	M.T	6.6.18																																																	
APP.CHK.																																																			
APP.D.E.																																																			
APP.CHK.																																																			
APP.																																																			
APP.																																																			