



תשתיות נפט ואנרגיה בע"מ  
קו מוצרי דלק בע"מ

אגף כספים – מחלקת רכש והתקשרויות

7 יולי, 2019

סימוכין: 216156

## מכרז פומבי מס' 024-19

### הזמנה להציע הצעות

לכבוד

משתתפי המכרז

א.ג.נ.,

### הנדון: מכרז פומבי מס' 024-19

תשתיות נפט ואנרגיה בע"מ / קו מוצרי דלק בע"מ (להלן: "החברה") מזמינה בזאת הגשת הצעות עבור ייצור ואספקת לוחות חשמל ובקרה למתקנים קטנים - בהתאם לכתבי הכמויות, המפרט הטכני והתכניות המצורפים למסמכי המכרז (להלן "הטובין"), ולפי התנאים המפורטים להלן.

#### 1. מסמכי המכרז

להזמנה זו מצורפים, כחלק בלתי נפרד ממנה, המסמכים הבאים (הזמנה זו והמסמכים המצורפים לה יכוננו להלן - "מסמכי המכרז"):

- 1.1. הצהרת המציע ותצהיר בדבר אי תיאום מכרז - נספח א'
- 1.2. הצהרת המציע בדבר אי קבלת "דמי תיווך" – נספח ב'
- 1.3. תצהיר בדבר ניסיון המציע – נספח ג'
- 1.4. תצהיר המציע – נספח ד'
- 1.5. מפרט טכני וכתב כמויות - נספח ה'
- 1.6. חוזה ההתקשרות על נספחיו - נספח ו'

#### 2. הטובין, מקום ומועד האספקה

- 2.1. הטובין יעמדו בדרישות המפרט הטכני וכתב הכמויות.
- 2.2. האספקה למחסן החברה תבצע לא יאוחר מ- 100 ימים קלנדריים לאחר קבלת הזמנה מהחברה.
- 2.3. כל חריגה ממועד האספקה הנדרש תהווה הפרה יסודית של חוזה ההתקשרות בין המציע הזוכה ובין החברה, ותזכה את החברה בפיצוי מוסכם, כמפורט שם.
- 2.4. מקום האספקה הינו מחסן החברה באשקלון, בהתאם להוראת החברה לאחר בחירת הזוכה במכרז (לרבות הוראות הפריקה כמפורט בנספח ד' המצ"ב).
- 2.5. תנאי ההתקשרות הינם בהתאם למפורט בחוזה ההתקשרות על נספחיו.





2.6. מובהר כי במהלך התקופה להגשת בקשות הבהרה, כמפורט בסעיף 5 להלן, המשתתפים רשאים להציע תיקונים או שינויים לתנאי ההסכם, והחברה תשקול בקשות כאמור ותודיע בכתב לכלל המשתתפים הפוטנציאליים על החלטתה הסופית בעניין, אשר תחייב את המציעים. לאחר הגשת ההצעה, כל שינוי או הסתייגות הכלולים בה יטופלו כמפורט בסעיף 6.2 להלן.

מובהר כי החברה רואה חשיבות רבה באיכות הטובין המוצעים, בשל הרגישות הגבוהה לנושא הבטיחות בחברה, ושומרת לעצמה את הזכות להביא במערכת שיקוליה, בכל נקודת זמן של הליכי המכרז ואף לאחריהם, חוסר שביעות רצון וניסיון שלילי בעבר, עד כדי דחיית הצעות של טובין מתוצרת לגביה היה לחברה ניסיון שלילי כאמור.

### 3. תנאים מקדמיים

מציע שלא יעמוד בתנאים המפורטים להלן במועד הגשת הצעתו, תיפסל הצעתו:

3.1. המציע יצרף להבטחת הצעתו ערבות בנקאית אוטונומית או המחאה בנקאית מאת תאגיד בנקאי אשר הינו בעל רשיון לפי סעיף 4 (א)(1) או סעיף 4 (א)(2) לחוק הבנקאות (רישוי), תשמ"א – 1981 או מאת חברת ביטוח ישראלית שברשותה רשיון לעסוק בביטוח על פי חוק הפיקוח על עסקי הביטוח, התשמ"א-1981 בסך של 25,000 ש"ח, לפקודת חברת תשתיות נפט ואנרגיה בע"מ. תנאי הערבות יהיו כדלקמן: (1) הערבות תהא על סך 25,000 ש"ח (2) הערבות תעמוד בתוקף עד ליום 31.12.2019 (3) תהא זהות מלאה בין מבקש הערבות לבין מציע ההצעה (4) הערבות תהא בקשר עם מכרז מס' 024-19 (5) חילוט הערבות או כל חלק ממנה יתאפשר בתוך 15 ימים ממועד דרישת החילוט.

**תשומת לב המציעים הפוטנציאליים מופנית לחשיבות הגשת ערבות תקינה ומדויקת בהתאם לתנאים האמורים.**

3.2. המציע כשיר להתמודד במכרזי החברה, ואינו מושעה מהתמודדות בעת הגשת ההצעה, בהתאם לנהלי החברה. השעיה כאמור תיעשה מראש ובכתב.

3.3. למציע ניסיון מוכח בביצוע 3 פרויקטים של ייצור לוחות חשמל מתח נמוך בהיקף דומה, במהלך 3 השנים האחרונות.

3.4. למציע אישור בתוקף ממכון מורשה לתקן ISO 9001:2015 תכנון, ייצור והתקנה של לוחות חשמל מתח נמוך, פיקוד ובקרה.

3.5. המציע בעל תו תקן של מכון התקנים מס' 61439-2 לייצור לוחות מיתוג מכשור ובקרה.

3.6. ככל שהמציע הוא תאגיד ישראלי, הוא בעל אישור תקף בהתאם להוראות חוק עסקאות גופים ציבוריים, תשל"ו-1976..

3.7. הטובין עומדים בדרישות המפרט הטכני ו/או כתב הכמויות, להנחת דעתה של החברה.





3.8. המציע רשום בכל מרשם המתנהל ע"פ דין וברשותו הרישיונות הנדרשים על פי דין, לעניין נושא ההתקשרות, ואם קיים לעניין נושא ההתקשרות תקן ישראלי רשמי כמשמעותו בחוק התקנים, תשי"ג-1953 - המציע עומד בדרישות התקן.

#### 4. מסמכים שיש לצרף להצעה

להצעה יצורפו המסמכים הבאים:

4.1. מסמכים להוכחת עמידת המציע בתנאים המקדמיים המפורטים בס' 3 לעיל, לרבות:

4.1.1. ערבות או המחאה בנקאית.

4.1.2. קטלוג של הפריט המוצע לרבות שרטוטים, הוראות אחזקה, וכל חומר טכני רלוונטי (ככל שיידרש).

4.1.3. אסמכתאות רשמיות מאת יצרן/יצרני הטובין בנוגע לעמידת הטובין בכל דרישות המפרט הטכני, לרבות עמידה בתקנים הנדרשים (ככל שיידרש).

4.1.4. אישור תקף בהתאם להוראות חוק עסקאות גופים ציבוריים תשל"ו-1976.

4.1.5. אישור על רישום המציע בכל מרשם המתנהל ע"פ דין, רישיונות הנדרשים על פי דין, וקיום תקן ישראלי רשמי לעניין נושא ההתקשרות.

4.2. הצעת המחיר, כאשר היא מפורטת על גבי כתב הכמויות המקורי המצורף כנספח ג' למסמכי המכרז, באופן של השלמת המחירים המבוקשים במקומות המתאימים.

4.3. הצהרת המציע ופרטי ההצעה, כאשר הם מלאים וחתומים כנדרש בנספח א' למסמכי המכרז.

4.4. המפרט הטכני, כאשר על המציע לצרף את אישור היצרן בכתב, במקומות המתאימים, בדבר התאמה לסעיפי המפרט ו/או הערות.

4.5. כל יתר מסמכי המכרז, לרבות הנספחים המצורפים לפניה זו, כאשר הם חתומים על ידי מורשי החתימה במציע.

מציע שלא ימציא אחד או יותר מהמסמכים המפורטים לעיל - רשאית החברה, לפי שיקול דעתה הבלעדי, לפנות אליו לשם השלמתם. לא ישלים המציע את המסמכים הדרושים לבקשת החברה ולהנחת דעתה בתוך פרק הזמן שניתן לו לשם כך - רשאית החברה לפסול את הצעתו.

#### 5. הבהרות

5.1. על המציע במכרז לבדוק את מסמכי המכרז השונים ביסודיות. אם ימצא המציע אי בהירויות, סתירות או אי התאמות בין מסמכי המכרז השונים או הוראות שונות מהוראותיהם, או כל אי התאמה אחרת, עליו לפנות לחברה ולפרטן בכתב. פירוט כאמור יימסר במשרדי החברה לא יאוחר מיום 31.7.2019.

5.2. מציע שלא יפנה כאמור יהיה מנוע מלהעלות בעתיד כל טענה בדבר אי בהירויות, סתירות או אי התאמות כאמור.





- 5.3. יודגש, כי רק הבהרות או תשובות שיישלחו בכתב על ידי החברה, או על ידי מי שהוסמך על ידה לצורך כך, יחייבו את החברה.
- 5.4. המציע מודע ומסכים לכך כי שאלות הבהרה שיישאלו על ידו יישלחו לכל המציעים, בהתאם לשיקול דעת החברה.

## 6. שינוי או הסתייגות ממסמכי המכרז

- 6.1. מובהר כי המציע אינו רשאי לשנות את מסמכי המכרז, להוסיף עליהם, למחוק מהם, להסתייג מן האמור בהם או להתנות עליהם בדרך כלשהי. החברה מדגישה כי בכל מקרה שבו המציע סבור כי דרושה הבהרה כלשהי ביחס לתנאי המכרז, עליו לפנות לחברה במועד ובהתאם להוראות סעיף 5 לעיל.
- 6.2. אם למרות האמור בסעיף 6.1 לעיל, המציע שינה, הוסיף, מחק, הסתייג או התנה על מסמכי המכרז בדרך כלשהי, תהיה רשאית החברה, לפי שיקול דעתה הבלעדי, לפעול בהתאם לכל אחת מהאפשרויות הבאות:
- 6.2.1. להתעלם מן ההסתייגות ולחייב את המציע לעמוד בהצעתו כאילו הוגשה ללא ההסתייגות, ואם יסרב, רשאית היא לחלט את הערבות שצורפה להצעה.
- 6.2.2. לפסול את ההצעה, כולה או חלקה.
- 6.2.3. לקבל כל החלטה אחרת שתידרש בנסיבות העניין.
- המציע מצהיר כי ידוע לו שהחברה רשאית לקבל כל אחת מההחלטות האמורות לעיל, הן ביחס להצעתו והן ביחס להצעות אחרות, והוא מוותר בזאת על כל טענה או דרישה כלפי החברה בעניין זה.

## 7. פיצול הצעות והזמנה חלקית

- 7.1. מובהר בזאת כי החברה תהיה רשאית לפצל את ההזמנה בין מציעים שונים לפי שיקול דעתה הבלעדי.
- 7.2. מציע שהצעת המחיר שלו למרכיבים השונים תשתנה במידה והצעתו תפוצל - יפרט את הצעת המחיר המעודכנת במקרה של פיצול, הכל כמתואר להלן במסמכי המכרז. מציע שלא יפעל כאמור בסעיף זה, רשאית החברה לפצל את הצעתו והצעת המחיר שלו למרכיבים השונים תחייב אותו גם במידה וההצעה תפוצל, והוא מוותר בזאת על כל טענה ותביעה כלפי החברה בעניין זה.
- 7.3. החברה תהא רשאית, והמציע מתחייב לאפשר לה, להקטין את כמות הטובין בהזמנתה, בהתאם לשיקול דעת החברה וצרכיה, ויחולו הוראות ההסכם הרלוונטיות לעניין זה.





## 8. בדיקת ההצעות

- 8.1. החברה תהיה רשאית, אך לא חייבת, לאפשר למציע שהצעתו חסרה או פגומה, לתקן, להשלים או להבהיר את הצעתו, אף לצורך הוכחת עמידת המציע בתנאי הסף, הכל לפי שיקול דעתה המלא של החברה, בדרך שתקבע ובתנאים שייקבעו על ידה בהתאם להוראות כל דין.
- 8.2. מציע אשר נמנע מלמסור לחברה את המידע הדרוש או מסר מידע שאינו מדויק - רשאית החברה שלא לדון עוד בהצעתו או לפוסלה.
- 8.3. המציע חייב לעדכן את החברה בכתב וללא דיחוי לגבי כל שינוי אשר יחול, אם יחול, במידע שמסר לחברה, בפרק הזמן שיחלוף מעת הגשת הצעתו למכרז ועד למועד פרסום החלטת החברה בדבר הזוכה, ואם נקבע כזוכה - עד לחתימה על ההסכם.

## 9. פסילת הצעות

- 9.1. החברה רשאית לפסול הצעות בהתאם להוראות מסמכי המכרז והוראות כל דין. מבלי לגרוע מהאמור, רשאית החברה לפסול הצעות אם הן חסרות, מוטעות או מבוססות על הנחות בלתי נכונות או על הבנה מוטעית של נושא המכרז, זולת אם החליטה אחרת, וכן בכל מקרה בו קיום ההצעה עשויה לעמוד בניגוד עניינים עם התקשרויות אחרות של המציע, לרבות התקשרויות המציע עם החברה בעניינים אחרים נשוא המכרז. אין באמור כדי לגרוע מזכותה של החברה למחול על פגמים טכניים שנפלו בהצעה בתום לב, או לתקנם, בהתאם להוראות כל דין.
- 9.2. מבלי לגרוע מהאמור, החברה רשאית לפסול, לפי שיקול דעתה הבלעדי, גם את הצעתו של מציע אשר לחברה קיים לגביו ניסיון שלילי בהתקשרויות קודמות, לרבות אי שביעות רצון או אי עמידה בסטנדרטים הדרושים מאופן ביצוע העבודה, מאספקת הטובין או ממתן השירותים על ידו, הפרת התחייבויות כלפי החברה, חשד למרמה וכיו"ב.
- 9.3. במכרזים שבהם הוגשו לפחות חמש הצעות שעמדו בתנאי הסף, החברה תהא רשאית לפסול לפי שיקול דעתה, הצעות אשר יהיו נמוכות מ-90% ממוצע ההצעות הכספיות שעמדו בתנאי הסף. לצורך חישוב ממוצע ההצעות כאמור לעיל, לא תילקחנה בחשבון ההצעה הזולה ביותר וההצעה היקרה ביותר. ככל אשר קיימות שתי הצעות קיצון זהות (גבוהות או נמוכות מהאומדן), לא תגרענה הצעות אלה מהחישוב כאמור.
- 9.4. במכרז זה נערך אומדן של שווי ההתקשרות. החברה תהא רשאית, אך לא חייבת, לפסול הצעה הסוטה באופן משמעותי מן האומדן.

## 10. בחירת הזוכה במכרז

- 10.1. הצעת המחיר הזולה או היקרה ביותר, לפי העניין, שתעמוד בתנאי המכרז - תיבחר כהצעה הזוכה, בכפוף להוראות כל דין ולאמור לעיל ולהלן.





- 10.2. מובהר כי לצורך השוואת ההצעות, תיכלל במחיר ההצעה גם כל עלות נוספת שבה יהיה על החברה לשאת במידה וההצעה תיבחר, לרבות: עלויות הובלה יבשתית, אווירית וימית, היטלים, אריזה, מסמכים, מיסים, אגרות וכו'. מבלי לגרוע מכלליות האמור, בהצעת F.C.A. תתחשב החברה גם בעלויות יבוא, מיסים וכיו"ב.
- 10.3. מבלי לגרוע מהאמור, החברה רשאית, בנסיבות מיוחדות ומטעמים מיוחדים שיירשמו, שלא לבחור בהצעה הזולה או היקרה ביותר, לאחר שנתנה לבעל ההצעה הזולה או היקרה ביותר, לפי העניין, הזדמנות להביא טענותיו בפניה.
- 10.4. הוגשה הצעה יחידה או שנותרה הצעה יחידה לדין לפני ועדת המכרזים במחיר המרע עם החברה לעומת אומדן שווי ההתקשרות, רשאית החברה להודיע על כך למגיש ההצעה, ולאפשר לו להגיש הצעת מחיר בתנאים מיטיבים במועד שתקבע, להחליט על בחירת ההצעה בהתאם לתנאי המכרז, או להחליט על ביטול המכרז - הכל לפי שיקול דעתה הבלעדי.
- 10.5. כן מובהר כי החברה רשאית לבחור שלא לקבל כל הצעה שהיא ו/או לבטל את המכרז בכל שלב, לפי שיקול דעתה.

## 11. העדפת תוצרת הארץ

- 11.1. החברה תיתן העדפה להצעות טובין מתוצרת הארץ לפי הקבוע בתקנות חובת המכרזים (העדפת תוצרת הארץ, וחובת שיתוף פעולה עסקי) התשנ"ה-1995, להצעות מתוצרת הארץ שמחירן אינו עולה על מחיר הצעות לרכישת טובין מיובאים בתוספת של 15%.
- 11.2. בכדי ליהנות מההעדפה כאמור בסעיף 11.1 לעיל, על המציע לצרף להצעתו את המסמכים הבאים:
- 11.2.1. הצהרה חתומה על ידי מורשי החתימה במציע ובה אישור כי מחיר המרכיב הישראלי בהצעה מהווה לפחות 35% ממחיר ההצעה. "**מחיר המרכיב הישראלי**" כהגדרתו בתקנות: מחיר ההצעה, בשער המפעל של המציע, בניכוי עלויות חומרי הגלם, החלקים, שירותי הייעוץ, התכנון, כוח האדם והמימון, ששימשו בייצור הטובין ושמקורם מחוץ לישראל.
- 11.2.2. תעודה כי המציע הוא אזרח ישראל או תושב קבע בישראל או תאגיד הרשום בישראל.
- 11.2.3. אישור מאת רואה חשבון בדבר שיעור מחיר המרכיב הישראלי במחיר ההצעה כמפורט בהצהרת המציע. האישור יערך בהתאם לתקני הביקורת המקובלים בישראל ואליו תצורף הצהרת המציע בסעיף 11.2.1 לעיל, מסומנת בחותמת רואה החשבון לשם זיהוי בלבד.

## 12. קיום משא ומתן או הליך תחרותי נוסף

- 12.1. החברה שומרת לעצמה את הזכות לנהל משא ומתן עם מציעים שהצעותיהם נמצאו מתאימות, בכפוף להוראות כל דין.





- 12.2. במכרז זה נערך אומדן של שווי ההתקשרות. במידה וכל ההצעות שהוגשו למכרז יהיו מרעות עם החברה לעומת האומדן, רשאית החברה, לפי שיקול דעתה הבלעדי, לקיים הליך תחרותי נוסף בין המציעים שהגישו את ההצעות המתאימות ביותר.
- 12.3. במידה והחברה תחליט על קיום הליך תחרותי נוסף (Best & Final), לפי שיקול דעתה הבלעדי, תפנה החברה אל המציעים שתבחר כאמור לעיל ותודיע להם כי הם רשאים להגיש, בתוך מועד שייקבע, הצעה סופית ומשופרת לעומת הצעתם הראשונה. מציע שלא יגיש הצעה נוספת, תחשב הצעתו הראשונה כהצעה סופית.

### 13. חתימה על הסכם התקשרות עם הזוכה

- 13.1. החברה תחליט על זהות הזוכה או הזוכים במכרז, במידה ויהיו כאלה, ותודיע למציעים במכרז, סמוך ככל הניתן לאחר קבלת החלטתה הסופית, את תוצאות ההחלטה. הודעת הזכייה במכרז לא תחייב את החברה, כל עוד לא נחתם ההסכם על-ידי המוסמכים לחייב את החברה בהסכם.
- 13.2. ההתקשרות עם המציע הזוכה תהיה על בסיס ההסכם אשר העתקו מצורף כנספח ג' להזמנה זו ומהווה חלק בלתי נפרד הימנה.
- 13.3. על אף האמור לעיל, תהיה רשאית החברה, גם לאחר קביעת הזוכה, לחזור בה מפניה זו ולא להתקשר עם אף אחד מן המציעים לרבות המציע שהצעתו נקבעה כזוכה. הודעה על החלטה כאמור והנימוקים לה יימסרו למציע, מוקדם ככל האפשר בנסיבות העניין. למען הסר ספק מובהר בזה, כי אם חזרה בה החברה מפניה זו כאמור לעיל, היא לא תשא בכל אחריות להוצאה או לנזק שייגרמו לזוכה או למציע אחר בקשר עם קביעת הזוכה במכרז או בקשר עם השתתפות במכרז, לפי העניין.
- 13.4. החברה שומרת לעצמה את הזכות לבצע התאמות בהסכם שייחתם עם הזוכה, הכל בהתאם לשיקול דעתה הבלעדי.

### 14. הוראות הנוגעות לערבות

- 14.1. החברה תהא רשאית לדרוש מהמציעים להאריך את תוקף ערבותם, כל עוד לא התקבלה החלטה בדבר זוכה במכרז.
- 14.2. מובהר כי ערבותו של הזוכה במכרז תשמש כערבות לאספקת הטובין, ויהא עליו לדאוג להאריך את ערבותו מראש, בהתאם להנחיות החברה, עד למאוחר מבין מועד אספקת הטובין בפועל או מועד אישור התשלום בגינם על ידי החברה. במקרה של המחאה בנקאית, לא תוחזר ההמחאה למציע הזוכה אלא לאחר המאוחר מבין המועדים האמורים.





14.3. מבלי לגרוע מסעיף 16.4 להלן ו/או מכל הוראות אחרת בהזמנה להציע הצעות ו/או בהסכם ההתקשרות המצ"ב כנספח ד', החברה תהא רשאית להציג את הערבות לפרעון ולחלט את הסכום הנקוב בה, או כל חלק ממנו, לפי שיקול דעתה הבלעדי, בכל מקום שבו המציע חזר בו מהצעתו ו/או לא קיים את תנאי המכרז בדייקנות ובשלמות ו/או סירב למלא אחר הדרישות ממנו בעקבות זכייתו במכרז, לרבות ההוראות בדבר החתימה על הסכם ההתקשרות, ו/או לא עמד בהתחייבויותו במלואן ובדייקנות.

14.4. מובהר כי אין בזכויות החברה כמפורט בסעיף זה כדי לגרוע מכל סעד אחר אשר עומד לרשותה בהתאם למסמכי המכרז ולפי כל דין.

## 15. עיון במסמכי המכרז

15.1. עיון בתוצאות המכרז על פי תקנות חובת המכרזים, התשנ"ג-1993, ייעשה תמורת תשלום של 1,000 ש"ח, אשר ישולם לחברה עם הגשת הבקשה לעיון ואשר לא יוחזר, תוך 30 יום ממועד קבלת הודעת אי-הזכייה או פסילה, לפי העניין.

15.2. עם הגשת הצעתו, על המציע לפרט בצורה ברורה אלו חלקים (אם בכלל) בהצעתו מהווים לדעתו סוד מסחרי או מקצועי אשר אין להעבירם לעיון מציעים אחרים, תוך מתן נימוקים. לא סימן המציע אף חלק מהצעתו כסוד מסחרי - תהא החברה רשאית להעביר את כל הצעתו לעיון מציעים אחרים.

15.3. מובהר, כי ככל שסימן המציע חלקים מסוימים בהצעתו כסוד מסחרי, הריהו מוותר בזאת על עיון בחלקים המקבילים בהצעות אחרות. מובהר כי אין באמור כדי לחייב את החברה לקבל את עמדת המציע שלא לחשוף חלקים מהצעתו שלו.

15.4. החברה תהיה רשאית, אך לא חייבת, לאפשר למציע להבהיר את עמדתו בעניין גם בשלב מאוחר יותר.

15.5. ככל שהחברה תידרש לקבוע אלו פרטים בהצעה להעביר לעיון מציעים אחרים, תיקח החברה במסגרת שיקוליה את עמדת המציע שבהצעתו נתבקש העיון כאמור לעיל. מובהר עם זאת כי החלטה כאמור נתונה לשיקול דעתה הבלעדי של החברה, ובהגשת הצעתו מסכים המציע כי לא תהיה לו כל טענה שהיא בקשר להעברת הצעתו או חלקה לעיונם של מציעים אחרים.

15.6. כמו כן המציע מסכים כי במקרה שהחברה תסבור, לפי שיקול דעתה הבלעדי, כי קיים ספק בשאלה האם יש לגלות מידע בהצעה שהמציע יבקש לעיין בה, תהיה החברה רשאית להימנע מלגלות כל מידע כאמור, כל עוד לא ניתן צו בית משפט לפי פנייתו.

## 16. הוראות כלליות

16.1. כל ההוצאות להכנת ההצעה תהיינה על חשבון המציע בלבד.







תשתיות נפש ואנרגיה בע"מ  
קו מוצרי דלק בע"מ

אגף כספים – מחלקת רכש והתקשרויות

- 16.2. תוקף ההצעה יהיה למשך 90 יום מהיום האחרון שנקבע להגשת ההצעות. בתקופה זו תהיה ההצעה בלתי חוזרת. ככל שיהיה בכך צורך, תהא החברה רשאית לבקש מן המציעים להאריך את תוקף הצעתם ואת הערבות הנלווית לה. מציעים אשר יסרבו להארכה כאמור, תיפסל הצעתם אף אם הייתה עדיפה והחברה תהא רשאית להמשיך את ההליך המרכזי בהתאם לצרכיה, ולבחור מבין המציעים אשר הסכימו להארכה כאמור.
- 16.3. המציעים אינם רשאים להסתלק מהצעתם במכרז, כל עוד היא עומדת בתוקפה. מוסכם בזה כי בגין הסתלקותו של מציע מהצעתו במכרז יהא הוא חייב לחברה פיצויים מוסכמים, ללא צורך בהוכחת נזק, בגובה הערבות המרכזית, אשר באפשרות החברה לגבותם באמצעות חילוט הערבות. הצדדים מסכימים כי גובה הפיצויים האמורים מבטא באופן סביר את ציפיתם לנזקים אשר עלולים להיגרם לחברה כתוצאה מהסתלקותו של המציע מהצעתו במכרז.
- 16.4. אי מילוי אחת או יותר מההוראות במכרז זה עלול לגרום לפסילת ההצעה, זאת בהתאם לשיקול דעתה הבלעדי של החברה ומבלי לגרוע מכל זכות אחרת של החברה.
- 16.5. מובהר כי המכרז כפוף להוראות דיני המכרזים לרבות תקנות חובת המכרזים, תשנ"ג-1993, ואין באמור במסמכי המכרז כדי לגרוע מהם.
- 16.6. את ההצעה יש להגיש במעטפה סגורה עד יום 6.8.2019 לתיבת המכרזים, הנמצאת בקומת כניסה, שבמשרדי הנהלת החברה ברחוב הסדנאות 3, א.ת. הרצליה פיתוח. יש לציין מספר מכרז על גבי המעטפה.
- 16.7. החברה רשאית בכל עת, לפי שיקול דעתה, לתקן או לשנות את מסמכי המכרז, ובלבד שתודיע על כך בכתב לכל המציעים במכרז, והמציעים במכרז יערכו את הצעותיהם, או יתקנו את הצעותיהם, בהתבסס על תיקונים או שינויים כאמור.
- 16.8. בכל שאלה ניתן לפנות אל הח"מ באמצעות דוא"ל [purchasebid@pei.co.il](mailto:purchasebid@pei.co.il)

בכבוד רב,

טלמור סלע

מחלקת רכש והתקשרויות





תשתיות נפט ואנרגיה בע"מ  
קו מוצרי דלק בע"מ

אגף כספים – מחלקת רכש והתקשרויות

לכבוד

תשתיות נפט ואנרגיה / קו מוצרי דלק בע"מ

הסדנאות 3

א.ת. הרצליה

### נספח א' – הצהרת המציע

אנו הח"מ (שם מלא של המציע) \_\_\_\_\_  
ת.ז./ח.פ. \_\_\_\_\_ כתובת \_\_\_\_\_ מיקוד \_\_\_\_\_  
טלפון \_\_\_\_\_ טל' נייד: \_\_\_\_\_ פקס' \_\_\_\_\_  
דוא"ל: \_\_\_\_\_ (להלן - "המציע")

מאשרים ומצהירים בזה:

1. שקראנו והבנו היטב את האמור בכל מסמכי ההזמנה להציע הצעות, לרבות נספחיו וטופס זה (להלן כולם ביחד וכל אחד לחוד - "מסמכי ההזמנה") ואנו מסכימים לכל האמור בהם, ומוותרים על כל טענה ביחס לתנאי המכרז.
2. אנו מתחייבים לספק את הטובין בהתאם למוגדר בכתב הכמויות שצורף למסמכי המכרז.
3. מועד האספקה יהיה במועד שיסוכם בין החברה לבין הזוכה ובכל מקרה לא יאוחר מ- \_\_ ימים באתר החברה מתאריך קבלת ההזמנה (כאמור בהזמנה להציע הצעות).
4. המחיר המוצע הוא בשקלים/בדולרים/ \_\_\_\_\_ (מטבע זר אחר) (נא להקיף בהתאם להצעתכם) וזאת בצמוד לשער החליפין היציג של אותו מטבע זר ליום הוצאת החשבונית. איננו דורשים וידוע לנו כי לא תינתן הצמדה שקלית למדד המחירים לצרכן או לכל מדד אחר, וכן לא תתקבל הגבלה על שער מינימום למטבע זר ו/או כל קיבוע אחר של המטבע.
5. הצעתנו זו אינה ניתנת לביטול או לחזרה והיא עומדת בתוקפה בהתאם לסעיף 16.3 בהזמנה להציע הצעות, קרי ל- 90 יום מהמועד האחרון שנועד להגשת הצעות.
6. ידוע לנו כי אי עמידה באלו מהדרישות האמורות ו/או הסתייגות מהן או מחלקן, תהווה עילה לפסילת ההצעה ו/או לחילוט הערבות והכל על פי שיקול דעתה הבלעדי של החברה.





תשתיות נפש ואנרגיה בע"מ  
קו מוצרי דלק בע"מ

אגף כספים – מחלקת רכש והתקשרויות

7. אנו עוסקים באופן שוטף בייצור ו/או בייבוא ו/או אספקה של הפריטים הרלוונטיים במסגרת מכרז זה, ומתחייבים, היה ויוכרז עלינו כזוכים במכרז, לספק את כל הפריטים המבוקשים בהצעה.
8. למיטב ידיעתנו אין בהגשת ההצעה על פי המכרז משום ניגוד אינטרסים אישי או עסקי, שלנו או של עובדינו המעורבים בהצעה או בביצועה.
9. אנו מתחייבים לשמירת סודיות של כל מידע שיימסר לנו או שיוודע לנו לשם ביצוע התחייבויותינו על פי המכרז, לפיה איננו רשאים לפרסם מידע, להעבירו או להביא לידיעת כל אדם במשך כל תקופת ההתקשרות ולאחר סיומה וכן לא יעשה כל שימוש במידע שהגיע אלינו כאמור. במידה ונבחר כזוכה נדאג לכך שגם עובדינו וכל אדם מטעמנו המספקים שירותים נשוא המכרז יקיימו הוראות סעיף זה, וכי נחתימם על הצהרת סודיות.
10. ידוע לי כי בהתאם לסעיף 7 בהזמנה להציע הצעות, החברה רשאית לפצל את ההזמנה בין המציעים השונים, במקרה זה, אבקש לבחור בחלופה המסומנת להלן:
- 10.1 הצעתי ניתנת לפיצול.
- 10.2 במידה והחברה תפצל ההזמנה, יש להוסיף % \_\_\_\_\_ לכל פריט.

חתימה וחותמת \_\_\_\_\_ שם החותם \_\_\_\_\_  
תאריך \_\_\_\_\_ תפקיד \_\_\_\_\_





תשתיות נפש ואנרגיה בע"מ  
קו מוצרי דלק בע"מ

אגף כספים – מחלקת רכש והתקשרויות

## תצהיר בדבר אי תיאום מכרז

אני הח"מ \_\_\_\_\_ בעל ת.ז. מס' \_\_\_\_\_ העובד כ \_\_\_\_\_  
ב \_\_\_\_\_ (להלן: "המציע"), לאחר שהוזהרתי כי עליי לומר את האמת וכי אהיה  
צפוי לעונשים הקבועים בחוק אם לא אעשה כן, מצהיר בזה בכתב כדלקמן:

1. אני מוסמך לחתום על תצהיר זה בשם המציע ומנהליו.
2. אני נושא המשרה אשר אחראי במציע להצעה המוגשת מטעם המציע במכרז זה.
3. המחירים ו/או הכמויות המופיעים בהצעה זו הוחלטו על ידי המציע באופן עצמאי, ללא  
התייעצות הסדר או קשר עם מציע אחר או עם מציע פוטנציאלי אחר, ולא הוצגו בפני  
כל מציע אחר כאמור, למעט ספקי משנה בהם בכוונתי להשתמש במסגרת הצעה זו,  
אשר פרטיהם הינם: \_\_\_\_\_ (אם קיימים - נא  
לציין שם ספק המשנה, התחום בו נותן שירותים, ופרטי יצירת קשר).
4. לא הייתי מעורב בניסיון להניא מתחרה אחר מלהגיש הצעות במכרז זה.
5. לא הייתי מעורב בניסיון לגרום למתחרה אחר להגיש הצעה גבוהה או נמוכה יותר  
מהצעתי זו.
6. לא הייתי מעורב בניסיון לגרום למתחרה להגיש הצעה בלתי תחרותית מכל סוג שהוא.
7. הצעה זו מוגשת בתום לב ולא נעשית בעקבות הסדר או דין ודברים כלשהו עם מתחרה  
או מתחרה פוטנציאלי אחר במכרז זה.
8. אני מתחייב להודיע למזמין על כל שינוי באחד הפרטים לעיל מעת החתימה על  
התצהיר ועד מועד הגשת ההצעות.
9. אני מודע לכך כי העונש על תיאום מכרז יכול להגיע עד חמש שנות מאסר בפועל.

\_\_\_\_\_

תאריך	שם המציע	חותמת המציע	שם המצהיר	חתימת המצהיר
-------	----------	-------------	-----------	--------------

### אישור

אני הח"מ, עו"ד \_\_\_\_\_ מ.ר. \_\_\_\_\_ מרח' \_\_\_\_\_, מאשר בזה כי ביום  
\_\_\_\_\_ הופיע בפניי \_\_\_\_\_ שזיהה עצמו ע"י ת.ז. / המוכר לי באופן אישי ולאחר  
שהזהרתיו כי עליו להצהיר את האמת וכי הוא יהא צפוי לעונשים הקבועים לכך בחוק אם לא  
יעשה כן, אישר הוא את נכונות הצהרתו דלעיל וחתם עליה.

שם מלא וחותמת





## נספח ב' - הצהרה בדבר אי תשלום "דמי תיווך"

1. בנוסף לחובות והאיסורים החלים עלינו מכוח הדין, לרבות חוק העונשין, התשל"ז-1977, אנו הח"מ \_\_\_\_\_ מתחייבים ומצהירים בזאת כדלקמן:

1.1 לא להציע ו/או לתת ו/או לקבל, במישרין ו/או בעקיפין, כל טובת הנאה ו/או כסף ו/או כל דבר בעל ערך במטרה להשפיע במישרין ו/או בעקיפין על החלטה ו/או מעשה ו/או מחדל של "תשתיות נפט ואנרגיה בע"מ" (להלן "החברה") או נושא משרה בחברה ו/או עובד החברה או של נושא משרה בחברה ו/או עובד בחברה ו/או מי מטעמה ו/או כל גורם אחר, בקשר למכרז \_\_\_\_\_ ו/או כל חוזה/הזמנה הנובעים ממנו.

1.2 לא לשדל ו/או לשתף פעולה, במישרין ו/או בעקיפין, עם נושא משרה בחברה ו/או עובד החברה ו/או מי מטעמה ו/או כל גורם אחר על מנת לקבל מידע חסוי/סודי הקשור למכרז \_\_\_\_\_ ו/או לכל חוזה/הזמנה הנובעים ממנו.

1.3 לא לשדל ו/או לשתף פעולה, במישרין ו/או בעקיפין, עם נושא משרה בחברה ו/או עובד החברה ו/או מי מטעמה ו/או כל גורם אחר במטרה לקבוע מחירים בצורה מלאכותית ו/או לא תחרותית.

1.4 לא פעלנו בניגוד לאמור להזמנה זו במסגרת הליכי מכרז \_\_\_\_\_ ו/או כל חוזה/הזמנה שנובעים מהם.

2. במידה והתעורר חשד סביר כי פעלנו בניגוד לאמור בסעיף 1 לעיל, ידוע לנו כי החברה שומרת לעצמה את הזכות, לפי שיקול דעתה הבלעדי, לא לשתפנו בהליך המכרז לגביו קיים חשד כי נעשתה הפעולה כאמור, ו/או בכל הליך אחר (בסעיף זה: "הליך ההתקשרות") ו/או לא לקבל את הצעתנו בהליך ההתקשרות ו/או לבטל בכל זמן שהוא את זכייתנו בהליך ההתקשרות ו/או לבטל בכל זמן שהוא את החוזה/ההזמנה הנובעים מהליך ההתקשרות.

3. אנו נביא תוכן סעיף זה לידיעת עובדינו, קבלני משנה שלנו, נציגינו, סוכנינו ומי מטעמנו המעורבים בכל דרך שהיא בהליכי מכרז \_\_\_\_\_ מטעם החברה ו/או חוזה/הזמנה הנובעים ממנו.

4. ולראיה על החתום:

שם: \_\_\_\_\_

חתימה: \_\_\_\_\_

חותמת החברה: \_\_\_\_\_





תשתיות נפט ואנרגיה בע"מ  
קו מוצרי דלק בע"מ

אגף כספים – מחלקת רכש והתקשרויות

**נספח "ג"**

**נסיון המציע במכירת לוחות חשמל מתח נמוך (תנאי סף 3.3)**

**יש להגיש עם מסמכי המכרז את המסמכים הבאים:**

**1. הטבלה הבאה, כשהיא מלאה ומאומתת כנדרש:**

שם הלקוח	פרטי הפרויקט	שנת / תקופת ההתקשרות	סכום המכירה	שם איש קשר + מס' טלפון





תשתיות נפש ואנרגיה בע"מ  
קו מוצרי דלק בע"מ

אגף כספים – מחלקת רכש והתקשרויות

## הנדון : תצהיר מורשי חתימה

אני הח"מ \_\_\_\_\_ מאשר/ת בזאת, בהתאם לסעיף 3.3 בהזמנה להציע הצעות למכרז **024-19 ("המכרז")**, כי המציע סיפק בהצלחה, במהלך חמש השנים שקדמו למועד האחרון להגשת הצעות למכרז, לוחות חשמל מתח נמוך ולוחות בקר בהיקף דומה.

### אישור

הנני מאשר כי ביום \_\_\_\_\_ הופיע/ו בפני, עו"ד \_\_\_\_\_, ה"ה \_\_\_\_\_, נושא ת.ז. מס' \_\_\_\_\_ /המוכר/ים לי באופן אישי ואשר הינם מורשי חתימה בשם המציע - חברת \_\_\_\_\_ בע"מ, ואחרי שהזהרתי אותם/ם כי עליו/הם להצהיר אמת וכי יהיה/ו צפוי/ים לעונשים הקבועים בחוק אם לא יעשה/יעשו כן, אישר/ו נכונות ההצהרה הנ"ל וחתם/מו עליה.

\_\_\_\_\_  
עו"ד, \_\_\_\_\_





תשתיות נפט ואנרגיה בע"מ  
קו מוצרי דלק בע"מ

אגף כספים – מחלקת רכש והתקשרויות

## נספח ד'

למכרז מס' 024-19

### תצהיר המציע

אני הח"מ, \_\_\_\_\_, נושא ת.ז. מס' \_\_\_\_\_, לאחר שהוזהרתי כחוק כי עליו לומר את האמת וכי אהיה צפוי לכל העונשים הקבועים בחוק אם לא אעשה כן, מצהיר בזאת, בכתב, כדלקמן:

שמי ומס' תעודת הזהות שלי הם כאמור לעיל.

אני מגיש את התצהיר בשמי / בשם חברת \_\_\_\_\_ שמספרה \_\_\_\_\_ (להלן: "המציע"), בה אני אחד ממורשי החתימה.

### הנני מצהיר כי התקיימו אלה:

- המציע ו/או מי ממנהליו לא הורשעו בעבירה שיש עמה קלון (ואם הורשעו כאמור - חלפו 7 שנים מהמועד בו סיימו לרצות את עונשם), וכן לא תלוי ועומד נגד מי מהם כתב אישום בגין עבירה שיש עמה קלון.
- אין מניעה לפי כל דין להשתתפות המציע במכרז וקיום כל ההתחייבויות שבהסכם המצורף לו, ואין אפשרות לניגוד עניינים, ישיר או עקיף, בין ענייני המציע ו/או בעלי עניין בו, לבין ביצוע העבודות על ידי המציע ומי מטעמו.
- המציע עומד בכל תנאי הסף של המכרז.

הנני מצהיר כי החתימה המופיעה בשולי גיליון זה היא חתימתי וכי תוכן תצהירי-אמת.

שם המציע	תאריך	חותמת וחתימה
----------	-------	--------------

### אישור

אני הח"מ, \_\_\_\_\_, עו"ד (מ.ר. \_\_\_\_\_), מאשר/ת כי בתאריך \_\_\_\_\_ הופיע בפני, במשרדי ברחוב \_\_\_\_\_ מר/גב' \_\_\_\_\_ שזיהה עצמו על-ידי ת.ז. מס' \_\_\_\_\_ / המוכר לי אישית ולאחר שהזהרתי אותו, כי עליו להצהיר את האמת, וכי יהיה צפוי לכל העונשים הקבועים בחוק, אם לא יעשה כן, אישר את נכונות הצהרתו וחתם עליה בפני.

חותמת	חתימה
-------	-------





**נספח ה' - כתב כמויות למכרז 024-19 - לוחות חשמל**

מספר פריט	תיאור מוצר	יחידת מידה	כמות	מטבע	מחיר יחידה	סכום נטו
25543	לוח MCC מפלדה מגולוונת מבנה 5 עמודות לזרם 1600A, זרם קצר 36KA, בהתאם למפרט-תחנה ב'	יח'	1			
25542	לוח MCC מפלדה מגולוונת מבנה 5 עמודות לזרם 1600A, זרם קצר 36KA, בהתאם למפרט-תחנה ג'	יח'	1			
25541	לוח אל פסק UPS מפלדה מגולוונת לזרם 63A, זרם קצר 10KA, בהתאם למפרט-תחנה ג'	יח'	1			
25538	לוח שרתים מפלדה מגולוונת מבנה 3 עמודות לזרם 200A, זרם קצר 10KA, בהתאם למפרט-תחנה ב'	יח'	1			
25539	לוח שרתים מפלדה מגולוונת מבנה 3 עמודות לזרם 200A, זרם קצר 10KA, בהתאם למפרט-תחנה ג'	יח'	1			
25540	לוח אל פסק UPS מפלדה מגולוונת לזרם 63A, זרם קצר 10KA, בהתאם למפרט-תחנה ב'	יח'	1			
	<b>סך הכל</b>					



תשתיות נפט ואנרגיה בע"מ  
קו מוצרי דלק בע"מ



MAOF ENGINEERING M. B.  
Projects Design & Management Ltd.  
Tel. 08-6230746

## מפרט

# לתכנון, יצור, ואספקת לוחות חשמל

בפרויקט: שדרוג מערכות חשמל

קמ"ד אשדוד

מפרט מס' X – PC – P0

	שיימן דני	לאישור	31.03.19	P0
אישר	הוכן ע"י	תיאור	תאריך	מהדורה





## כללי

מפרט זה מתאר את העבודות הקשורות לתכנון מפורט, יצור, ואספקת לוחות חשמל ובקרה עבור מתקנים של חברת "קו מוצרי דלק בע"מ" במסגרת פרויקט "שדרוג מערכות חשמל, בקרה ותקשורת במתקן קמ"ד אשדוד".

- הלוחות יהיו בנויים מעמודות מפלדה מגולוונת במידות הנדרשות.
- מבנה הלוחות Form 2#b (עבור לוחות ראשיים ולוחות MCC)
- גובה עד 220 מ"מ, עומק עד 80 ס"מ ואורך עד 0.8 מ' לעמודה.
- צבע לוחות חשמל - RAL 7035

במסגרת פרויקט זה יש לייצר לוחות הבאים:

- לוחות חשמל במידות שונות בהתאם לתכניות וכתב כמויות.
- לוחות מערכת UPS בהתאם לתכניות וכתב כמויות.

## 1. היקף העבודה

העבודה במסגרת מפרט זה כוללת יצור לוחות חשמל בהתאם למפרט זה .

### היקף העבודה כולל:

- 1.1 תכנון מפורט, ייצור, בדיקה ואספקת לוחות חשמל עבור תחנות ב' & ג' במתקן "קמ"ד אשדוד" בהתאם לתוכניות המצורפות.
- 1.2 אריזה והכנה להובלה.
- 1.3 הובלה למחסן המזמין או עפ"י הנחיית המפקח .
- 1.4 אספקת כל החומר הטכני הנדרש לתפעול תקין ואחזקה כולל תכניות AS MADE ממוחשבות.





## 2. תיאור העבודה

- 2.1 תכנון מפורט של מבנה הלוח. הקבלן יגיש לאישור תכניות מבנה הלוחות, רשימת ציוד, סוגי תעלות וכד', וזאת בטרם תחילת ייצור הלוחות.
- 2.2 **באחריות הקבלן לוודא את מידותיהם המדויקות של המכשירים המיועדים להתקנה בלוח.**
- 2.3 הרכבת מבנה הלוח והתאמתו להתקנת ציוד ואביזרים .
- 2.4 התקנה של כל הציוד הדרוש בלוח ובכלל זה ציוד הבקרה והמכשור שיוזמן בנפרד ע"י המזמין, וכן אספקה והתקנה של כל מפסקי זרם, פסי צבירה, המאמ"תים, המהדקים, תעלות, מפסקי הגבול, גופי התאורה וכו'.
- 2.5 בדיקת הלוח ע"י מפקח לפני התחלת חיווט.
- 2.6 חווט בהתאם לתוכניות חווט.
- 2.7 שילוט בהתאם לתכניות.
- 2.8 ביצוע בדיקות ללוחות, כולל הפעלת הציוד הפנימי לפי דרישות סעיף 19 של מפרט זה.
- 2.9 הובלת הלוחות למחסן הלקוח. על הקבלן לתאם את האספקה לפני ההובלה וזאת בכדי לדעת אלו אמצעים עליו להביא.





### 3. תנאי סביבה

- טמפרטורת סביבה מקסימאלית- 50°C
- טמפרטורת סביבה מינימאלית- 0°C
- לחות יחסית - 90%
- גובה מעל פני הים - 0 מ'
- אוירה - קורוזיבית
- סיווג האזור- לא נפיץ

### 4. נתונים טכניים כלליים

- מתח נומינלי - 400 VAC  $\pm$  6%
- תדר נומינלי- 50 Hz  $\pm$  2%
- רמת בידוד-1.5 KV

### 5. תקנים וסטנדרטים

הלוחות והציוד שיוותקן בהם יתוכננו , ייבנו ויבדקו בהתאם לדרישות התקנים הרלוונטיים. בכל מקום שאין תקן ישראלי תינתן עדיפות ל IEC. בכל מקום שיש סתירה בין התקנים , תקבע ההוראה המחמירה ביותר.

להלן פירוט התקנים הרלוונטיים:

IEC 269	-	Fuses
IEC 337	-	MCB's
IEC 439	-	L.V. Switchgear and Control Gear Assembly
IEC 529	-	Degree of Protection
IEC 664	-	Insulation Coordination for L.V. including clearances
IEC 947-1	-	L.V. Switchgear – General Rules.

- חוק החשמל 1954
- תקנים ישראליים
- המפרט הכללי – פרק 0.8 בהוצאת משרד הביטחון
- דרישות חברת החשמל





## 6. עדיפות בין מסמכים

במקרה ותגלנה אי התאמות בדרישות הטכניות לבצוע העבודה בין מסמכים שונים, יהיה סדר העדיפויות כדלהלן:

- 6.1. מפרט זה.
- 6.2. ההנחיות הטכניות שבתכניות.
- 6.3. חוק החשמל 1954
- 6.4. המפרטים הכלליים בהוצאת משרד הביטחון פרק 0.8 - מתקני חשמל.

## 7. דרישות כלליות

- 7.1. כל החומרים והמרכיבים הדרושים לבניית הלוחות יהיו חדשים ומורכבים לפי שיטות מוכרות ומאושרות על ידי ספק הציוד ולפי הדרישות המהנדס והמזמין.
- 7.2. תכנון הלוח יבטיח אפשרות נוחה להחלפת ציוד ובמיוחד זה הדורש חלקי חילוף.
- 7.3. כל ההתקנות של הציוד יעשו על פלטות פח מגולוון 3 מ"מ עובי, שיותקן לאורך כל הלוח.
- 7.4. כל ההתקנות ייעשו על ידי אומים מרותכים, כך שניתן יהיה לפרק כל אביזר ללא צורך בגישה לאום.
- 7.5. כל נתיכי הפיקוד והמאמ"תים יותקנו על הפלטות בתוך הלוח.
- 7.6. כל מכשירי המדידה ואביזרי ההפעלה יותקנו בחזית הלוח על דלתות התאים.
- 7.7. הציוד בתוך הלוח יורכב בצורה חזקה ובטוחה על מנת שלא ייפגע בעת הובלה, פריקה והתקנה.





## 8. מבנה הלוחות

- 8.1 הלוחות יהיו מפלדה מגולוונת במידות הנדרשות עם דלתות בהתאם למפרט זה, כתב כמויות ולשרטוטים המצורפים.
- 8.2 הלוחות יהיו תוצרת חברת תמחש RITTAL או ש"ע מאושר ע"י המהנדס.
- 8.3 דרגת אטימות הלוחות תהיה IP44 לפחות ועל הקבלן יהיה להציג מסמכים אשר מאשרים זאת.
- 8.4 כל אביזרים מותקנים על הדלתות, יענו לדרישת רמת אטימות של הלוח.
- 8.5 הלוחות יכללו את כל ציוד העזר כולל מהדקים (מהדקי כוח, מהדקי שטח, מהדקי כרטיס, מהדקי זרם, מהדקי נתיך עם LED), תעלות חיווט, חיווט, ברזל מחורץ, פסי צבירה, פסי הארקה, שקעי שרות, כניסות כבלים, תאורת לוח, מפסק גבול להפעלת התאורה בפתיחת הדלת, שילוט וכל הדרוש להשלמת המבנה.
- 8.6 כל הברגים והאומים, שרוולים, פינים, ידיות הפעלה וכדומה יהיו מצופים על מנת למנוע קורוזיה. הציפוי יהיה בכרום או חומר דומה המאושר על ידי המהנדס.
- 8.7 כניסת הכבלים ללוחות תהיה מלמטה דרך כניסות כבלים אטומים. הכבלים יחוזקו באמצעות חבקים לפס מתכת בתחתית הלוח.
- 8.8 כל האביזרים כגון מפתחות לדלתות הלוח, כלים מיוחדים, ברגים לחיזוק המבנה לקונסטרוקציה (אם נדרש) וכדומה, יסופקו יחד עם הלוח. האביזרים הנ"ל יסופקו בשני סטים.
- 8.9 הלוחות יכילו הפרדות, מחיצות ותמיכות כנדרש.
- 8.10 הלוחות יתוכננו כך שניתן יהיה להוסיף ציוד בעתיד ללא צורך בפירוק החיווט, הציוד וכניסות הכבלים הקיימים. יש להשיר מקום להוספת 30% ציוד ומהדקים לפחות.
- 8.11 כל חלקים מתכתיים בלוחות יאורקו בחוט נחושת מבודד גמיש בחתך 2.5 ממ"ר לפחות
- 8.12 בדלת כל לוח יותקן תא לתכניות. חיבור תא התכניות לדלת לא יבוצע בהדבקה.





## 9. מהדקים

- 9.1. המהדקים יהיו מתוצרת פניקס או שווה ערך מאושר ע"י המהנדס.
- 9.2. גודל מינימלי של המהדק יתאים לחוט של 4 מ"מ.
- 9.3. צבעי מהדקים:
- מהדקי כוח – אפור
  - מהדקי "0" - כחול
  - מהדקי 24 VDC – אדום ושחור
  - מהדקי כרטיסי בקר – בהתאם לצבע חוטים
  - IS – כחול
  - הארקה – ירוק/צהוב.
- 9.4. המהדקים יהיו עם סימניות **מודפסות**.
- 9.5. כמות המהדקים בפסי מהדקים יהיה לפי תכניות.
- 9.6. כל קבוצת מהדקים תסומן בהתאם לתוכניות ע"י אביזר מיוחד בראש הקבוצה ולא על התעלות.
- 9.7. מהדקים לחיבור +24VDC בתוך פסי המהדקים יהיו מהדקי FUSE עם LED. גודל הפיזז ייקבע לפי סוג ה I/O.
- 9.8. **מהדקים דו קומתיים אינם מאושרים לשימוש**.
- 9.9. המהדקים יהיו מהדקי ברגים ולא מהדקי קפיץ.
- 9.10. פסי מהדקים לסיגנלים אנלוגיים ייבנו משני סוגי המהדקים:
- 9.11. עבור מהדקי חיבור +24 VDC, יש להשתמש במהדק עם 0.1A FUSE ו LED.
- 9.12. עבור מהדקי **INPUTS**, יעשה שימוש במהדקי זרם המאפשרים חיבור מכשיר מדידה ופתיחת המעגל לצורך בדיקות ואיתור תקלות ללא ניתוק גידים מהמהדק כדוגמת מהדקים מתוצרת פניקס דגם UK5MTK.







9.13.

## 10. גידים

- 10.1. הגידים של מעגלי כח הפיקוד יהיו גמישים וצבעוניים בהתאם לפירוט הבא:
- הזנת מתח 400 VAC: פאזה חום
  - אפס כחול בהיר
  - הזנת מתח 220 VAC: פאזה חום
  - אפס כחול בהיר
  - הארקה צהוב/ירוק
  - הזנת מתח 24 VDC: "+" אדום
  - "-" שחור
  - I/O אנלוגי (כבל זוג מסוכך): "+" לבן
  - "-" שחור
  - I/O דיסקרטיים: כניסות- כתום
  - יציאות - אפור
  - כניסת RTD: לבן, שחור, אדום
  - שטח החתך המינימלי של הגידים יהיה 0.75 מ"ר ובעלי בידוד עמיד בטמפרטורה של 90°C.

10.2. חיבור הגידים למהדקים יהיה עם סופיות.

10.3. קצוות חוטים יסומנו בהתאם למספר מהדק בסימניות מודפסות.

## 11. מפסקי זרם

- 11.1. מפסקי זרם יהיו יצוקים מסוג MCCB עם הגנות אלקטרוניות או הגנות טרמית ומגנטית ניתנות לכוון או ללא הגנות לפי דרישת התכניות.
- 11.2. מפסקים יצוידו במגעי עזר בכמות הנדרשת ובסלילי הפסקה 230VAC.
- 11.3. המפסקים יהיו מתוצרת אחד מיצרנים מאושרים:

ABB SACE

Schneider Electric

EATON





## 12. מאמ"תים ומנתקים

- 12.1. מאמ"תים למתח UPS יהיו חד קוטביים עם ניתוק אפס.
- 12.2. מאמ"תים למתח 230 VAC (לא UPS) יהיו חד קוטביים.
- 12.3. מאמ"תים למתח 24 VDC יהיו דו קוטביים.
- 12.4. המאמ"תים יהיו מתוצרת אחד מיצרנים מאושרים:

ABB SACE

Schneider Electric

EATON

## 13. ממסרי פיקוד.

- 13.1. ממסרי הפיקוד יהיו למתח חילופין 230 וולט או 24 וולט ז". הממסרים יצוידו ב- 4 מגעים N.O. וב- 4 מגעים N.C. כולל נורית LED ומנגנון אילוץ.
- 13.2. ממסרי פיקוד תהיינה תוצרת חברת IZUMI או שווה ערך מאושר.

## 14. מנורות אינדיקציה

- 14.1. מנורות האינדיקציה תהיינה להתקנה על הפנל עם נורות LED. המנורות תהיינה ל- 230 וולט מתח חילופין.
- 14.2. מנורות האינדיקציה תהיינה תוצרת חברת IZUMI או שווה ערך מאושר.

## 15. פסי צבירה

- 15.1. בחלק העליון של הלוח תותקן מערכת פסי צבירה לזרם בהתאם למצוין בשרטוטים ובכתב הכמויות. הפסים יתאימו לזרם קצר בהתאם למצוין בתוכניות.
- 15.2. על היצרן להמציא חישוב ואישור יצרן המאשר התאמת חיזוק פסי הצבירה לזרמים הדרושים.
- 15.3. הפסים יסומנו בסימון מתאים המתאר פאזה – R.S.T. או צבעים. פסי הצבירה יעשו מנחושת עם פינות מעוגלות. הפסים יבודדו לכל אורכם על ידי שרוול בידוד או כיסוי פרספקס, בהתאם להחלטת המזמין.
- 15.4. חיבור הפסים יהיה על ידי ברגים.





.15.5

## 16. כיסויים

16.1 כל המקומות הגלויים למתח לאחר פתיחת/פירוק של הדלת וכן פסי החיבור, פסי הצבירה בתוך הלוח וכן נקודות החיבור על הדלתות, יכוסו בכיסוי פרספקס שקוף המתפרק על ידי ברגים. על כל כיסוי כזה יופיע שלט אזהרה.

## 17. תעלות

17.1 תעלות PVC יהיו בגדלים מתאימים לכמות הכבלים בלוח. תחילת תכנון התעלות יהיה בתאום עם נציגי המזמין.

17.2 בכל לוח תהיה תעלה נפרדת צרה לכבלי תקשורת.

## 18. שילוט וסימון

18.1 כל האביזרים בתוך הלוחות ישלטו באמצעות שלטי סנדויץ' בחריטה לבן על גבי רקע צבעונית לפי הפירוט:

- רקע שחור לאביזרים ומהדקים במתח NON UPS 230 VAC
- רקע אדום לאביזרים ומהדקים במתח UPS 230 VAC
- רקע כחול לאביזרים ומהדקים במתח 24 VDC

18.2 השילוט יחובר ללוחות באמצעות ברגים (לא הדבקה) או מסמרות פלסטיות.

18.3 כל אביזר בלוח יזוהה על פי שלט בהתאם לסימונו בתוכנית.

18.4 השילוט לא יקבע על גבי האביזרים אלא על גבי חלקים קבועים בלוח.

18.5 תיאור פונקציונלי של האינדיקציות/אביזרים/הנחיות יהיה בעברית.

18.6 גודל השלטים יקבע בשיתוף עם המזמין.

18.7 המזמין רשאי לדרוש שלטים נוספים להתקנה בלוחות ככל שיידרש לצורכי אחזקה ותפעול הלוחות.

18.8 שילוט על דלתות יתבצע משני צדדי הדלת – חיצוני ופנימי.





18.9.

## 19. בדיקות

- 19.1. בדיקה חשמלית באמצעות מגר למתח 1 KV, כאשר המנתקים שלופים, והמכשירים אינם מחוברים להזנת מתח.
- 19.2. בדיקות התאמות לתוכניות כולל שילוט בהתאם.
- 19.3. בדיקה פונקציונלית של מכשירים וחווט בהתאם לתוכניות.
- 19.4. בדיקת פיקוד תחת מתח בנוכחות נציגי המזמין.
- 19.5. בדיקת 10 מלאה במפעל היצרן בנוכחות נציגי המזמין.
- 19.6. לפני אספקת הלוחות, היצרן יגיש דו"ח בדיקות מלא המתאר את כל הבדיקות שבוצעו ותוצאותיו.

## 20. הוראות והנחיות מיוחדות

- 20.1. הקבלן יגיש תוך 10 ימים מיום קבלת צו התחלת העבודה, תכנית עבודה מפורטת אשר תכלול בין היתר:
- מועד להגשת תכנית מכנית וחשמלית של הלוחות לאישור המזמין.
  - מועד הגשת רשימת ציוד מלאה ומעודכנת לאישור המזמין כגון מאמ"טים, תעלות וכו'.
  - מועד גמר ייצור הלוחות.
  - מועד לבדיקת הלוחות בבית המלאכה של הקבלן.
  - מועד הובלה הלוחות למתקן המזמין.
- 20.2. ציוד ייחשב כציוד שנמסר למזמין רק לאחר שהותקן, חובר למתח, עבור את הבדיקות והפעל בהתאם לתכנון ואושר ע"י המזמין.
- 20.3. על כל ציוד שיספוק, אשר לגביו קיים תקן ישראלי, לעמוד בדרישות מכון התקנים הישראלי, בעדר תקן ישראלי, בהתאם לאחד מהתקנים או מההמלצות הבאים: IEC, DIN-VDE או BS כנדרש בארץ ייצור הציוד. הציוד על כל פרטיו והתקנתו, חייב להיות תואם את חוק החשמל ולעמוד בדרישות חברת החשמל.
- 20.4. כל הציוד או חלקים ממנו חייבים לעמוד בטמפרטורת סביבה של 50°C.





- 20.5. הקבלן יספק תיאור טכני וקטלוגים של הציוד שהוצע על ידו לאחר שהוא בדק שהציוד המוצע מתאים להתקנה מבחינת התכונות החשמליות והמכניות.
- 20.6. הציוד העיקרי יהיה מתוצרת של חברות ידועות בעולם ומיוצגות בארץ, אשר ביטוחו אספקת חלפים במקרה הצורך במשך 10 שנים.
- 20.7. במידה ובקטלוגים של היצרן יצוין שהציוד בתנאי התקנה ו/או בתנאי האקלים, סביבה וכו', חייב תיקון/שינוי בערכים/תכונות חשמליות, יספק הקבלן את הציוד הנדרש על פי המפרט וזאת לאחר ביצוע התיקון/שינוי הנדרש לעיל.
- 20.8. במידה והמציע מציע ציוד בעל תכונות טכניות ו/או מידות השונות מאלה שמתוארות במפרט, עליו לציין במפורש את כל הסטיות עם הגשת ההצעה וכספית ולקבל על כך אישור ממנהל הפרויקט, לפני חתימת החוזה.

20.9. **חומר טכני מצורף להצעה:**

המציע יצרף להצעתו חומר טכני כדלקמן:

- מראה כללי של הלוחות כולל מידות ודלתות.
- חתכים אופייניים של הלוחות.
- שם היצרן, דגם מדויק וקטלוגים מפורטים של הציוד העיקרי:
  - מבנה הלוחות
  - מפסקי זרם
  - מגעים
  - הגנות עומס יתר
  - שנאי זרם
  - הגנות מתח יתר
  - פסי צבירה
  - מכשירי מדידה
  - ספקי כח
  - ממסרי פיקוד
  - מאמ"תים
  - נוריות סימון
  - מהדקים
- רשימת אתרים בהם מותקן ציוד כנ"ל בארץ.



תשתיות נפט ואנרגיה בע"מ  
קו מוצרי דלק בע"מ





תשתיות נפט ואנרגיה בע"מ  
קו מוצרי דלק בע"מ





**ייצור, הובלה והספקת לוח שרותים, חדר חשמל ב'**

סעיף	תאור	יח'	כמות	מחיר יחידה	סה"כ
08.06.0010	מבנה לוח חשמל מפלדה מגולוונת, לפי הערכה בנוי מ-3 עמודות ברוחב עד 600 מ"מ, עומק עד 400 מ"מ, גובה עד 2100 מ"מ כולל הגבהה 100 מ"מ, אטימות IP44 לפחות, דלתות עם ידיות, פנלים ועל פי דרישות בתכנית חשמל כולל פסי צבירה תלת פאזיים, לזרם 200A, זרם קצר 10kA, כולל פסי אפס, הארקה ופס חיזוק כבלים, כולל מהדקים ואביזרי עזר ולא כולל ציוד חשמל. לרבות פתחים למערכת גילוי וכיבוי אש	קומפ'	1		
08.06.0020	מפסק יצוק תלת פאזי בגודל 3x160A, לזרם נומינלי עד 160A, זרם קצר 25kA, כולל סליל הפעלה, סליל הפסקה ומנוע לדריכת קפיץ למתח 230VAC, כולל 2 מגעים עזר מחליפים, תוצרת ABB או ש"ע מאושר	יח'	2		
08.06.0030	מפסק יצוק תלת פאזי בגודל 3x160A, לזרם נומינלי עד 160A, זרם קצר 25kA, כולל מגע עזר מחליף, תוצרת ABB או ש"ע מאושר	יח'	2		
08.06.0040	מפסק יצוק תלת פאזי בגודל 3x160A, לזרם נומינלי עד 100A, זרם קצר 25kA, כולל מגע עזר מחליף, תוצרת ABB או ש"ע מאושר	יח'	11		
08.06.0050	סליל הפסקה למתח 230VAC עבור מפסק עד 160A, תוצרת ABB או ש"ע	יח'	2		
08.06.0060	חיגור מכני עבור 2 מפסקי זרם 3X160A, תוצרת או ש"ע מאושר	יח'	2		
08.06.0070	מא"ז תלת פאזי פלוס אפס לזרם נומינלי 32A, כושר ניתוק 10kA, כולל מ"ע 1NO+1NC, תוצרת ABB או ש"ע מאושר	יח'	1		
08.06.0080	מא"ז תלת פאזי פלוס אפס לזרם נומינלי 25A, כושר ניתוק 10kA כולל מ"ע 1NO+1NC, תוצרת ABB או ש"ע מאושר	יח'	2		
08.06.0090	מא"ז תלת פאזי לזרם נומינלי 32A, כושר ניתוק 10kA, תוצרת ABB או ש"ע מאושר	יח'	1		
08.06.0100	מא"ז תלת פאזי לזרם נומינלי 25A, כושר ניתוק 10kA, תוצרת ABB או ש"ע מאושר	יח'	4		
08.06.0110	מא"ז תלת פאזי לזרם נומינלי 16A, כושר ניתוק 10kA, תוצרת ABB או ש"ע מאושר	יח'	5		
08.06.0120	מא"ז תלת פאזי לזרם נומינלי 4A, כושר ניתוק 10kA, תוצרת ABB או ש"ע מאושר	יח'	5		
08.06.0130	מא"ז חד פאזי פלוס אפס לזרם נומינלי 25A כולל מ"ע, כושר ניתוק 10kA, תוצרת ABB או ש"ע מאושר	יח'	1		
08.06.0140	מא"ז חד פאזי פלוס אפס לזרם נומינלי 20A כולל מ"ע, כושר ניתוק 10kA, תוצרת ABB או ש"ע מאושר	יח'	3		
08.06.0150	מא"ז חד פאזי פלוס אפס לזרם נומינלי 16A כולל מ"ע, כושר ניתוק 10kA, תוצרת ABB או ש"ע מאושר	יח'	5		
08.06.0160	מא"ז חד פאזי פלוס אפס לזרם נומינלי 10A כולל מ"ע, כושר ניתוק 10kA, תוצרת ABB או ש"ע מאושר	יח'	5		
08.06.0170	מא"ז חד פאזי פלוס אפס לזרם נומינלי 10A, כושר ניתוק 10kA, תוצרת ABB או ש"ע מאושר	יח'	2		
08.06.0180	מא"ז חד פאזי עם ניתוק אפס לזרם נומינלי 2A כולל מ"ע, כושר ניתוק 10kA, תוצרת ABB או ש"ע מאושר	יח'	4		
08.06.0190	מא"ז דו פאזי לזרם נומינלי 6A, כושר ניתוק 10kA, תוצרת ABB או ש"ע מאושר	יח'	3		
08.06.0200	מא"ז חד פאזי לזרם נומינלי 25A, כושר ניתוק 10kA, תוצרת ABB או ש"ע מאושר	יח'	1		
08.06.0210	מא"ז חד פאזי לזרם נומינלי 16A, כושר ניתוק 10kA, תוצרת ABB או ש"ע מאושר	יח'	2		
08.06.0220	מא"ז חד פאזי לזרם נומינלי 10A, כושר ניתוק 10kA, תוצרת ABB או ש"ע מאושר	יח'	4		
08.06.0230	מא"ז חד פאזי לזרם נומינלי 4A, כושר ניתוק 10kA, תוצרת ABB או ש"ע מאושר	יח'	1		
08.06.0240	מא"ז חד פאזי לזרם נומינלי 2A, כושר ניתוק 10kA, תוצרת ABB או ש"ע מאושר	יח'	1		
08.06.0250	מגען תלת פאזי, משטר עבודה AC-1 לזרם נומינלי 80A, תוצרת ABB או ש"ע מאושר	יח'	1		
08.06.0260	מגען תלת פאזי, משטר עבודה AC-3 לזרם נומינלי 50A, תוצרת ABB או ש"ע מאושר	יח'	2		
08.06.0270	ממסר פחת ארבעה קוטבים לזרם 40A זרם זליגה 30mA, תוצרת ABB או ש"ע מאושר	יח'	4		
08.06.0280	ממסר פחת דו קוטבים לזרם 25A זרם זליגה 30mA, תוצרת ABB או ש"ע מאושר	יח'	2		
08.06.0290	מפסק פיקוד מחליף דו קומתי לזרם 10A עם שלושה מצבים להתקנה על דלת	יח'	2		
08.06.0300	מפסק פיקוד מחליף חד קומתי לזרם 10A עם מצב אפס להתקנה על דלת	יח'	3		
08.06.0310	לחצן "START" עם מגעים עזר 2NO להתקנה על הדלת	יח'	2		




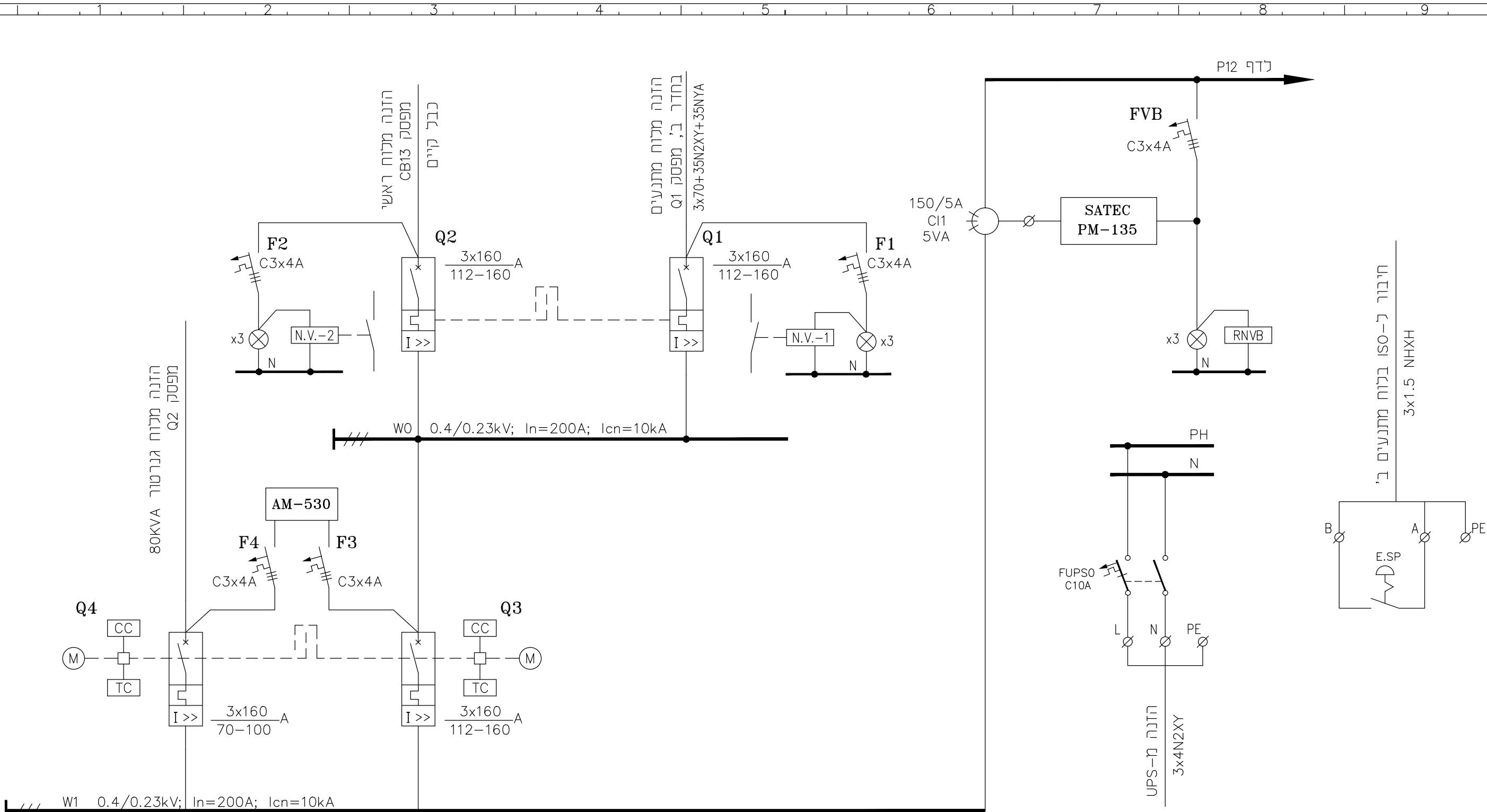


סה"כ	מחיר יחידה	כמות	יח'	תאור	סעיף
		2	יח'	לחצן "STOP" עם מגעים עזר 1NO להתקנה על הדלת	08.06.0320
		3	יח'	לחצן "EM. STOP" עם מגעים עזר 2NO להתקנה על הדלת כולל הגנה נגד נגיעה מקרית	08.06.0330
		2	יח'	לחצן "RESET" עם מגעים עזר 1 להתקנה על הדלת	08.06.0340
		12	קומפ'	ממסר פיקוד סליל למתח 230VAC, דגם MY4IN לרבות בסיס עם 14, תוצרת OMRON או ש"ע	08.06.0350
		4	יח'	ממסר השהייה (ON DELAY) כולל מ"ע, תוצרת OMRON או ש"ע	08.06.0360
		1	יח'	מערכת החלפת אוטומטית חברת חשמל-גנרטור, דגם AM530	08.06.0370
		1	יח'	מכשיר רב מודד SATEC PM135 לרבות כרטיס תקשורת TCP/IP	08.06.0380
		3	יח'	שנאי זרם 150/5A CI 0.5,5VA	08.06.0390
		11	יח'	נורה סימון עם נורה לד למתח 250VAC	08.06.0400
		1	יח'	שעון אסטרונומי מדגם EE180 או ש"ע	08.06.0410
		3	יח'	ממסר חסר מתח תלת פאזי 400V, דגם E1PF400VSY01	08.06.0420
		2	יח'	ממסר בדיקות בידוד מתח הזנה 230VAC, תוצרת BENDER	08.06.0430
				<b>ס"כ ייצור, הובלה והספקת לוח שרותים, חדר חשמל ב'</b>	

DESCRIPTION	DWG No.	REV.	FILE No.
<b>חדר חשמל ב' - לוח שחתים</b>			
חדר ב' לוח שחתים תכנית - רשימת תכניות	45-B-SEP-P10	1	45-B-SEP-P10
חדר ב' לוח שחתים תכנית - חד קווית	45-B-SEP-P11	1	45-B-SEP-P11
חדר ב' לוח שחתים תכנית - חד קווית	45-B-SEP-P12	1	45-B-SEP-P12
חדר ב' לוח שחתים תכנית - חד קווית	45-B-SEP-P13	1	45-B-SEP-P13
חדר ב' לוח שחתים תכנית - חד קווית	45-B-SEP-P14	1	45-B-SEP-P14
חדר ב' לוח שחתים תכנית - חד קווית	45-B-SEP-P15	1	45-B-SEP-P15
חדר ב' לוח שחתים תכנית - מערכת החלפת הזנה	45-B-SEP-P16	1	45-B-SEP-P16
חדר ב' לוח שחתים - תכנית חיבור ל-PLC	45-B-SEP-P17	1	45-B-SEP-P17
חדר ב' לוח שחתים - תכנית חיבור ל-PLC	45-B-SEP-P18	1	45-B-SEP-P18
חדר ב' לוח שחתים - תכנית חיבור ל-PLC	45-B-SEP-P19	1	45-B-SEP-P19
חדר ב' לוח שחתים - תכנית חיבור סח ופקוד	45-B-SEP-P20	1	45-B-SEP-P20
חדר ב' לוח שחתים - תכנית פיקוד	45-B-SEP-P21	1	45-B-SEP-P21
חדר ב' לוח שחתים - תכנית חיבור ל-PLC	45-B-SEP-P22	1	45-B-SEP-P22
חדר ב' לוח שחתים - תכנית חיבור סח ופקוד	45-B-SEP-P23	1	45-B-SEP-P23
חדר ב' לוח שחתים - תכנית פיקוד	45-B-SEP-P24	1	45-B-SEP-P24
חדר ב' לוח שחתים - תכנית חיבור ל-PLC	45-B-SEP-P25	1	45-B-SEP-P25

NO.	מס'	DESCRIPTION	תאור
<b>REFERENCE DRAWINGS</b>			
<b>שרטוטים סימוכין</b>			
1	20.03.19	ITA G.	FOR CONSTRUCTION
0	20.01.19	D.TS.	FOR CONSTRUCTION
P1	28.11.18	D.TS.	FOR APPROVAL
PO	17.09.18	D.TS.	FOR COMMENTS
הוצאה	תאריך	נ"י	DESCRIPTION
ISSUE	DATE	BY	

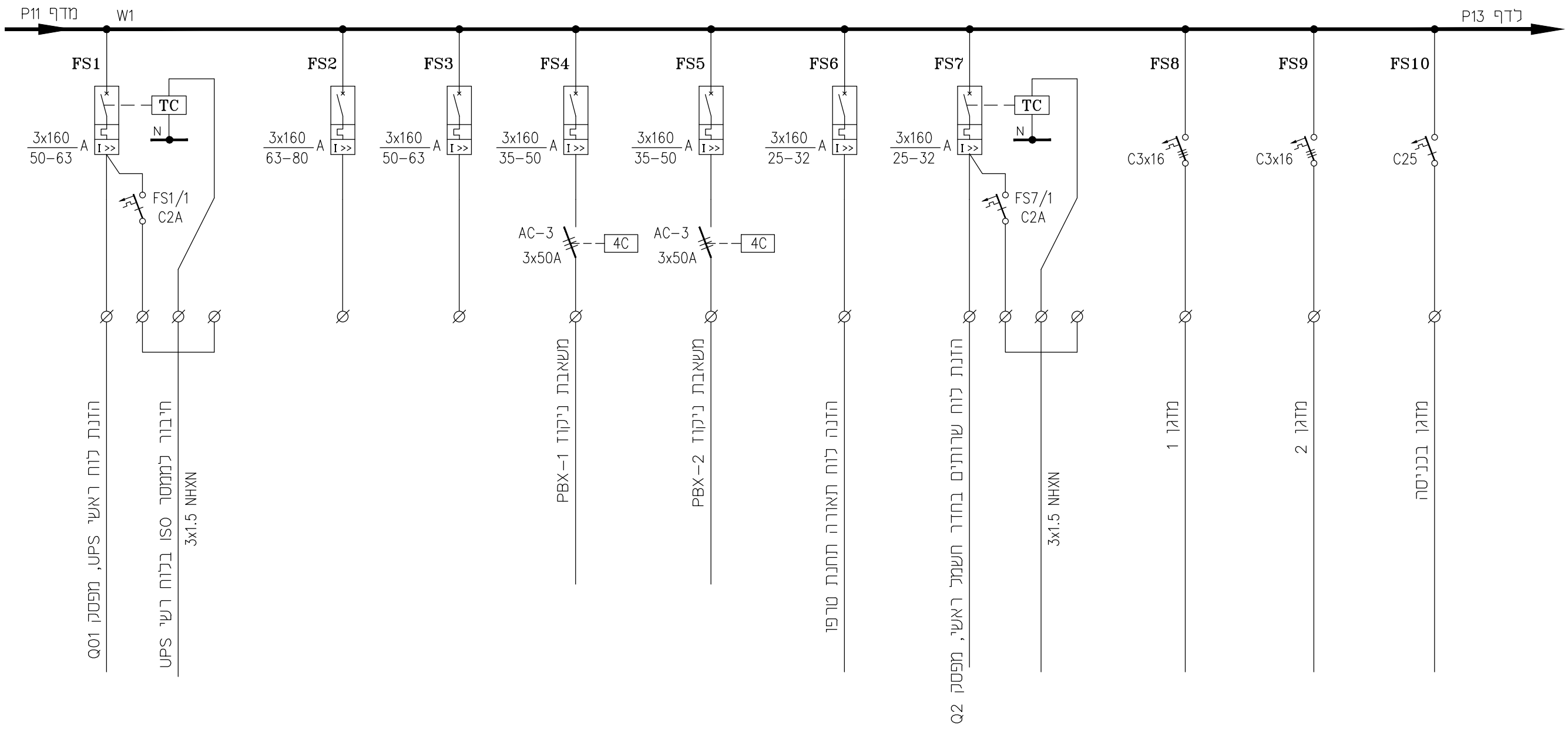
 <b>MAOP ENGINEERING</b> Projects Design&Management LTD Tel.:972-8-6230746 Email: maoff@012.net.il		<b>תשתיות נפט ואנרגיה בע"מ</b> קו מוצרי דלק בע"מ	
		[704.1]	
Subject <b>חדר חשמל ב'</b> לוח שרותים רשימת תכניות		PLANT קמ"ד אשדוד	
DWG No. 45-B-SEP-P10 REV. No. 1 REV. Status. FOR CONSTRUCTION Plant Cod. References		PROJECT -	
שרשום מס' מהדורה מס' מהדורה סטטוס קוד מחלק סימוכין		NAME Y.G. D.TS. Y.G. APPROVED	
DATE 17.09.18 17.09.18 17.09.18		SIGNATURE	



NO.	מס'	DESCRIPTION	תאור
<b>REFERENCE DRAWINGS</b>			
1	20.03.19	ITA G.	FOR CONSTRUCTION
0	20.01.19	D.TS.	FOR CONSTRUCTION
P1	28.11.18	D.TS.	FOR APPROVAL
PO	17.09.18	D.TS.	FOR COMMENTS
הוצאה	תאריך	נ"י	DESCRIPTION
ISSUE	DATE	BY	
			תאור הישג
			בדק
			אשר
			CHECKED
			APPROVED

<b>MAOP ENGINEERING</b> Projects Design & Management LTD Tel.: 972-8-6230746 Email: maopf@012.net.il	
Subject	חדר חשמל ב' לוח שרותים תכנית חד קווית
DWG No.	45-B-SEP-P11
REV. No.	1
REV. Status.	FOR CONSTRUCTION
Plant Cod.	
References	

<b>תשתיות נפט ואנרגיה בע"מ</b> קו מוצרי דלק בע"מ			
PLANT	קמ"ד אשדוד	מחלק	
PROJECT		פרוייקט	
DWG No.	45-B-SEP-P11	שטרטוס מס'	
REV. No.	1	מהדורה מס'	
REV. Status.	FOR CONSTRUCTION	מהדורה סטטוס	
Plant Cod.		קוד מחלק	
References		סימוכין	
	NAME	DATE	SIGNATURE
	Y.G.	17.09.18	
	D.TS.	17.09.18	
	Y.G.	17.09.18	
	APPROVED		



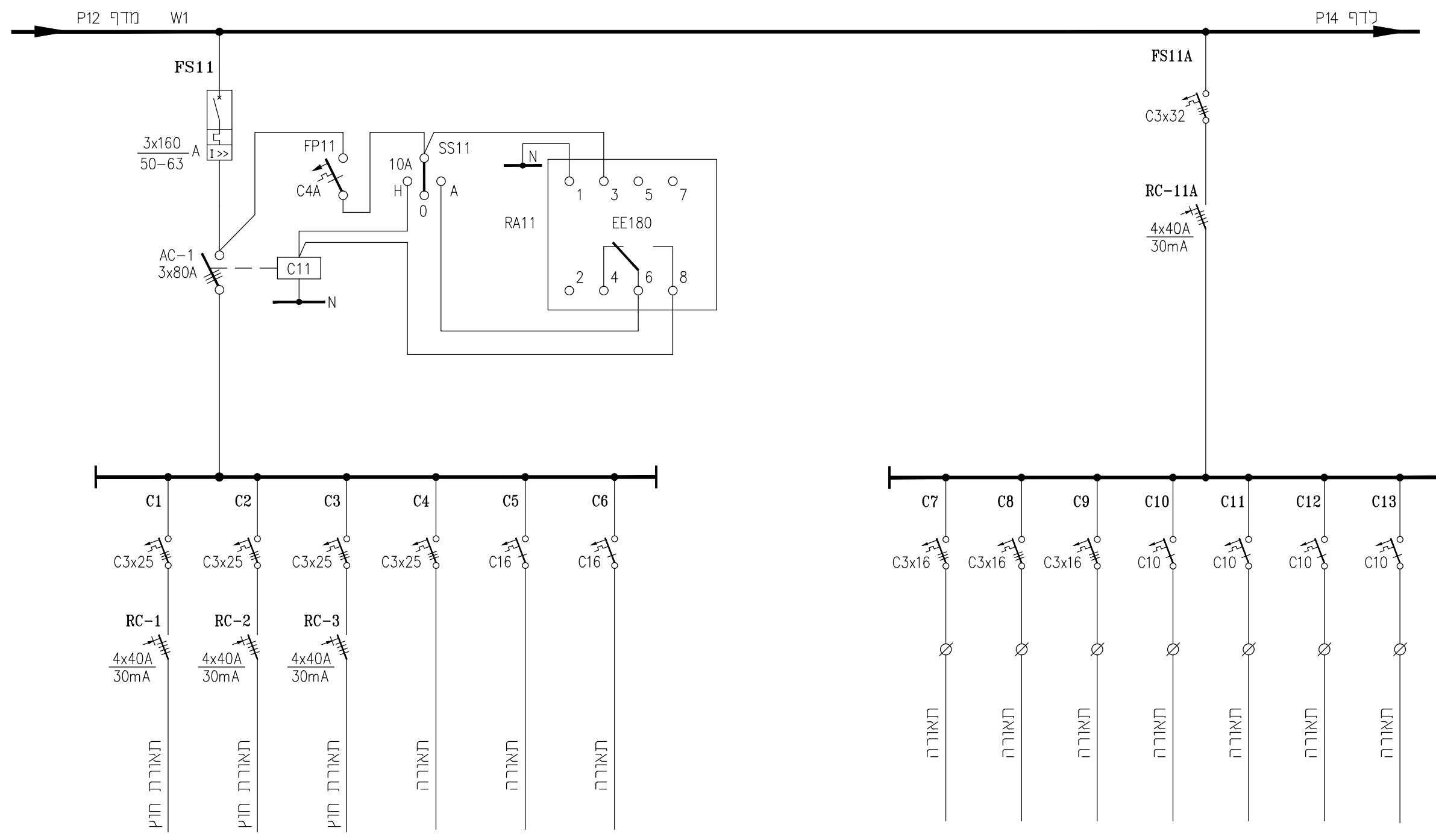
NO.	מס'	DESCRIPTION	תאור
<b>REFERENCE DRAWINGS</b>			
1	20.03.19	ITA G.	FOR CONSTRUCTION
0	20.01.19	D.TS.	FOR CONSTRUCTION
P1	28.11.18	D.TS.	FOR APPROVAL
PO	17.09.18	D.TS.	FOR COMMENTS
הוצאה ISSUE	תאריך DATE	נ"י BY	DESCRIPTION
		תאור הישג	בדק CHECKED
			אשר APPROVED

**MAOF ENGINEERING**  
Projects Design & Management LTD  
Tel.: 972-8-6230746  
Email: maoff@012.net.il

**תשתיות נפט ואנרגיה בע"מ**  
קו מוצרי דלק בע"מ

704.1

Subject		Plant	
<b>חדר חשמל ב'</b>		קמ"ד אשדוד	
לוח שרותים תכנית חד קווית		פרוייקט	
DWG No.	45-B-SEP-P12	שרטוט מס'	NAME
REV. No.	1	מהדורה מס'	Y.G.
REV. Status.	FOR CONSTRUCTION	מהדורה סטטוס	D.TS.
Plant Cod.		קוד מתקן	Y.G.
References		סימוכין	APPROVED



NO.	תאריך	מס'	DESCRIPTION	תאור
<b>REFERENCE DRAWINGS</b>				
<b>שרטוטים סימוכין</b>				
1	20.03.19	ITA G.	FOR CONSTRUCTION	Y.G.
0	21.01.19	D.TS.	FOR CONSTRUCTION	Y.G.
PO	17.09.18	D.TS.	FOR COMMENTS	Y.G.
הוצאה ISSUE	תאריך DATE	נ"י BY	DESCRIPTION	תאור השינוי בדק CHECKED אשר APPROVED

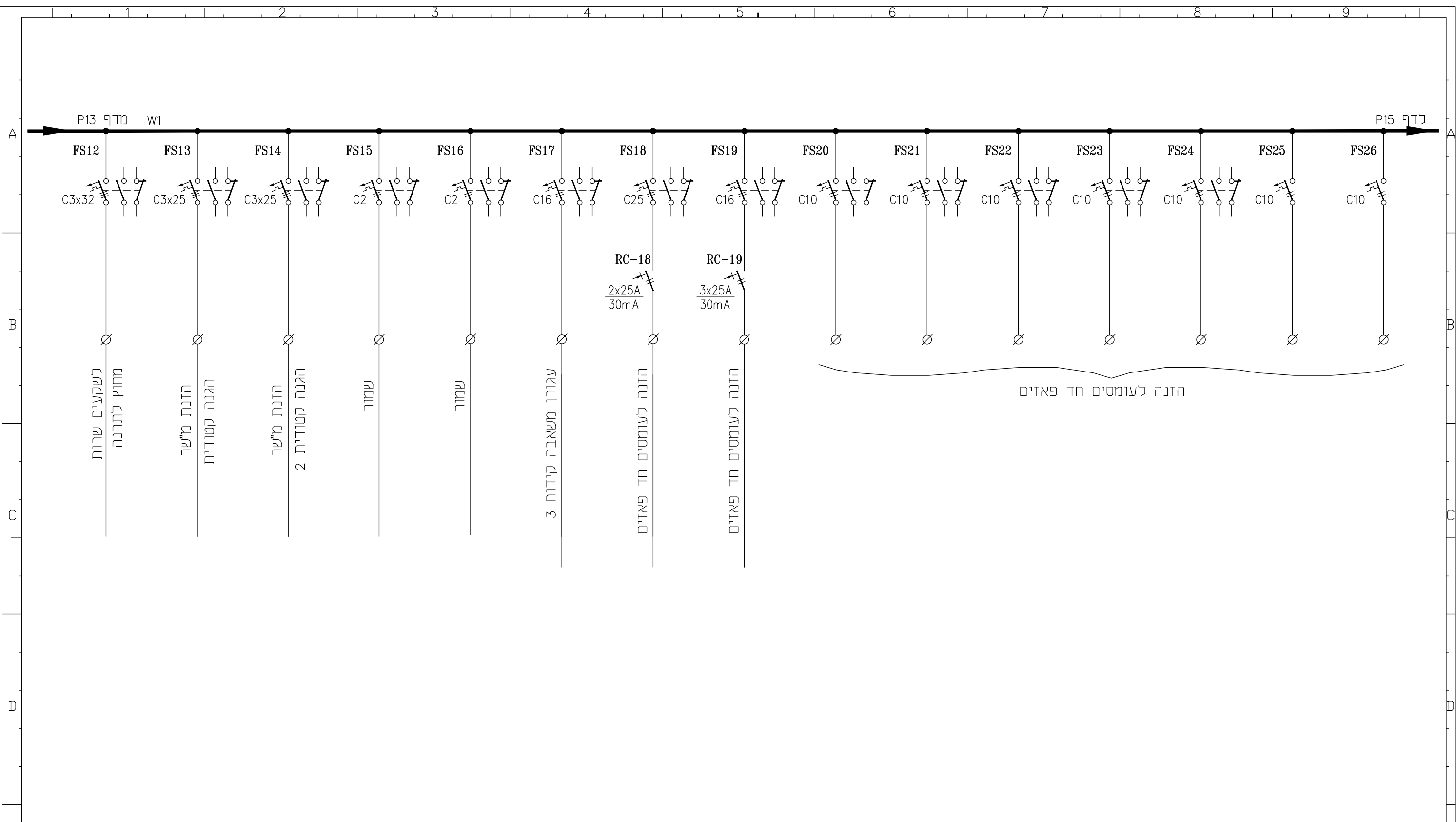
**MAOF ENGINEERING**  
Projects Design & Management LTD  
Tel.: 972-8-6230746  
Email: maoff@012.net.il

**תשתיות נפט ואנרגיה בע"מ**  
קו מוצרי דלק בע"מ

704.1

Subject		Plant	
<b>חדר חשמל ב'</b>		קמ"ד אשדוד	
לוח שרותים תכנית חד קווית		פרוייקט	
DWG No.	45-B-SEP-P13	שם	שם
REV. No.	1	DESIGN	Y.G.
REV. Status.	FOR CONSTRUCTION	DRAWN	D.TS.
Plant Cod.		CHECK	Y.G.
References		APPROVED	

NAME	DATE	SIGNATURE
DESIGN	17.09.18	Y.G.
DRAWN	17.09.18	D.TS.
CHECK	17.09.18	Y.G.
APPROVED		



NO.	מס'	DESCRIPTION	תאור
REFERENCE DRAWINGS			
1	20.03.19	ITA G.	FOR CONSTRUCTION
0	21.01.19	D.TS.	FOR CONSTRUCTION
PO	20.09.18	D.TS.	FOR COMMENTS
הוצאה	תאריך	נ"י	DESCRIPTION
ISSUE	DATE	BY	תאור הסינוי
			בדק
			APPROVED
			CHECKED

**MAOEF ENGINEERING**  
 Projects Design & Management LTD  
 Tel.: 972-8-6230746  
 Email: maofef@012.net.il  
 704.1

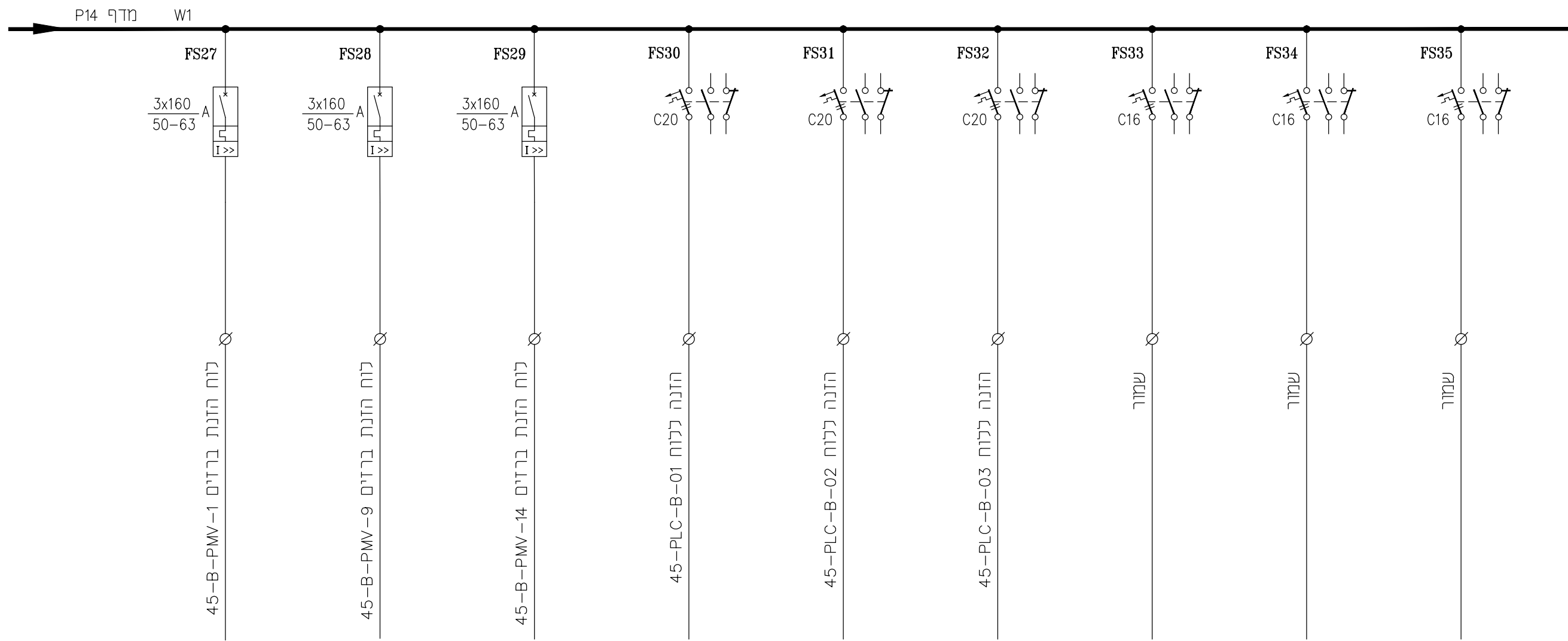
**Subject**  
 חדר חשמל ב'  
 לוח שרותים  
 תכנית חד קווית

**DWG No.** 45-B-SEP-P14  
**REV. No.** 1  
**REV. Status.** FOR CONSTRUCTION  
**Plant Cod.**  
**References**

**תשתיות נפט ואנרגיה בע"מ**  
 קו מוצרי דלק בע"מ

**PLANT** קמ"ד אשדוד  
**PROJECT**

NO.	NAME	DATE	SIGNATURE
DESIGN	Y.G.	20.09.18	
DRAWN	D.TS.	20.09.18	
CHECK	Y.G.	20.09.18	
APPROVED			



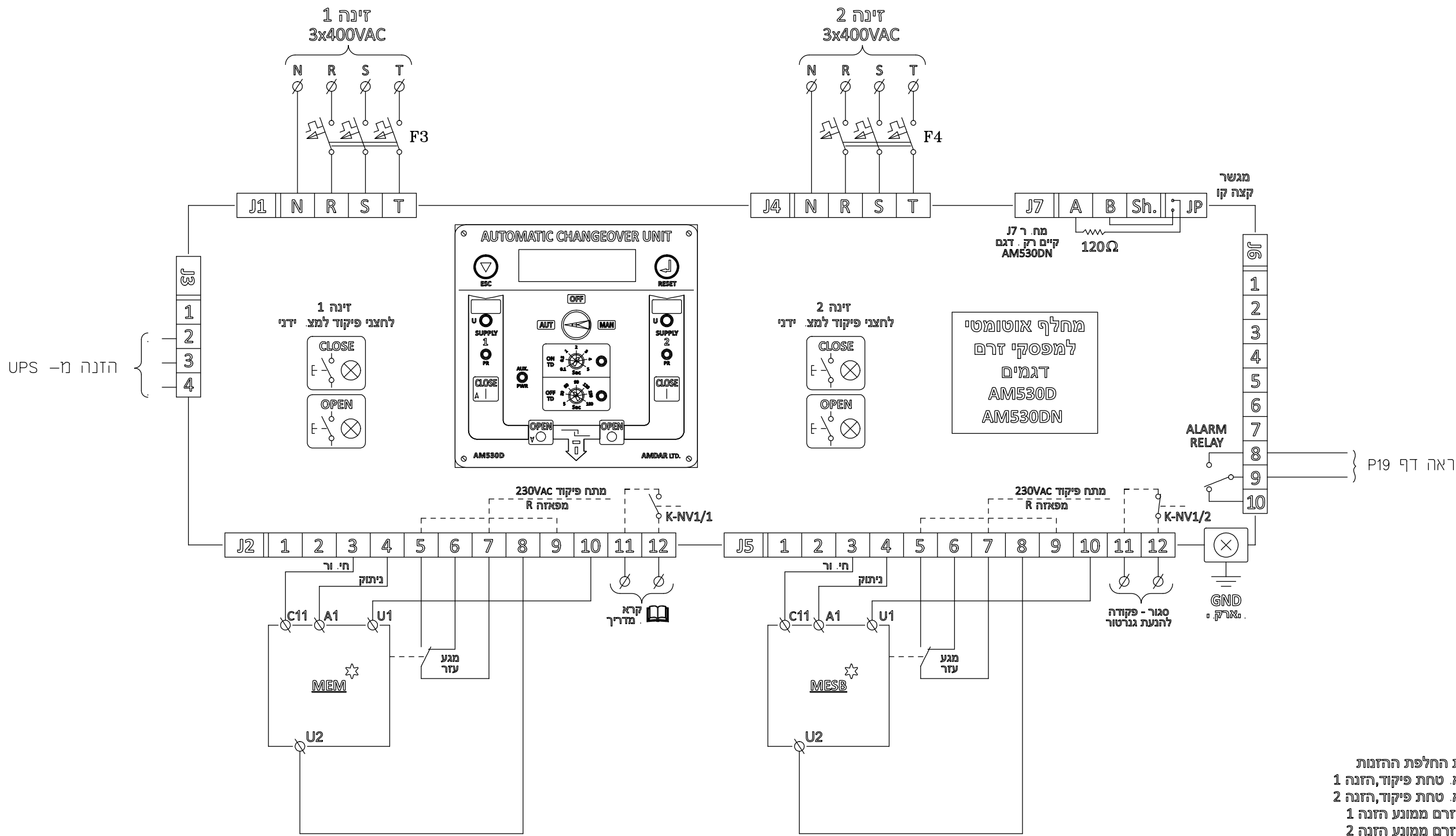
NO.	תאריך	תיאור	תיאור	בדק	אשר
ISSUE	DATE	BY	DESCRIPTION	CHECKED	APPROVED
<b>REFERENCE DRAWINGS</b>					
1	20.03.19	ITA G.	FOR CONSTRUCTION	Y.G.	
0	21.01.19	D.TS.	FOR CONSTRUCTION	Y.G.	
PO	20.09.18	D.TS.	FOR COMMENTS	Y.G.	

**MAOEF ENGINEERING**  
Projects Design & Management LTD  
Tel.: 972-8-6230746  
Email: maofef@012.net.il

**תשתיות נפט ואנרגיה בע"מ**  
קו מוצרי דלק בע"מ

704.1

Subject		Plant	
<b>חדר חשמל בי</b>		קמ"ד אשדוד	
לוח שרותים		פרוייקט	
תכנית חד קווית		-	
DWG No.	45-B-SEP-P15	REV. No.	1
REV. Status.	FOR CONSTRUCTION	Plant Cod.	
References		NAME	DATE
		DESIGN	Y.G. 20.09.18
		DRAWN	D.TS. 20.09.18
		CHECK	Y.G. 20.09.18
		APPROVED	



הזנה מ-UPS

ראה דף P19

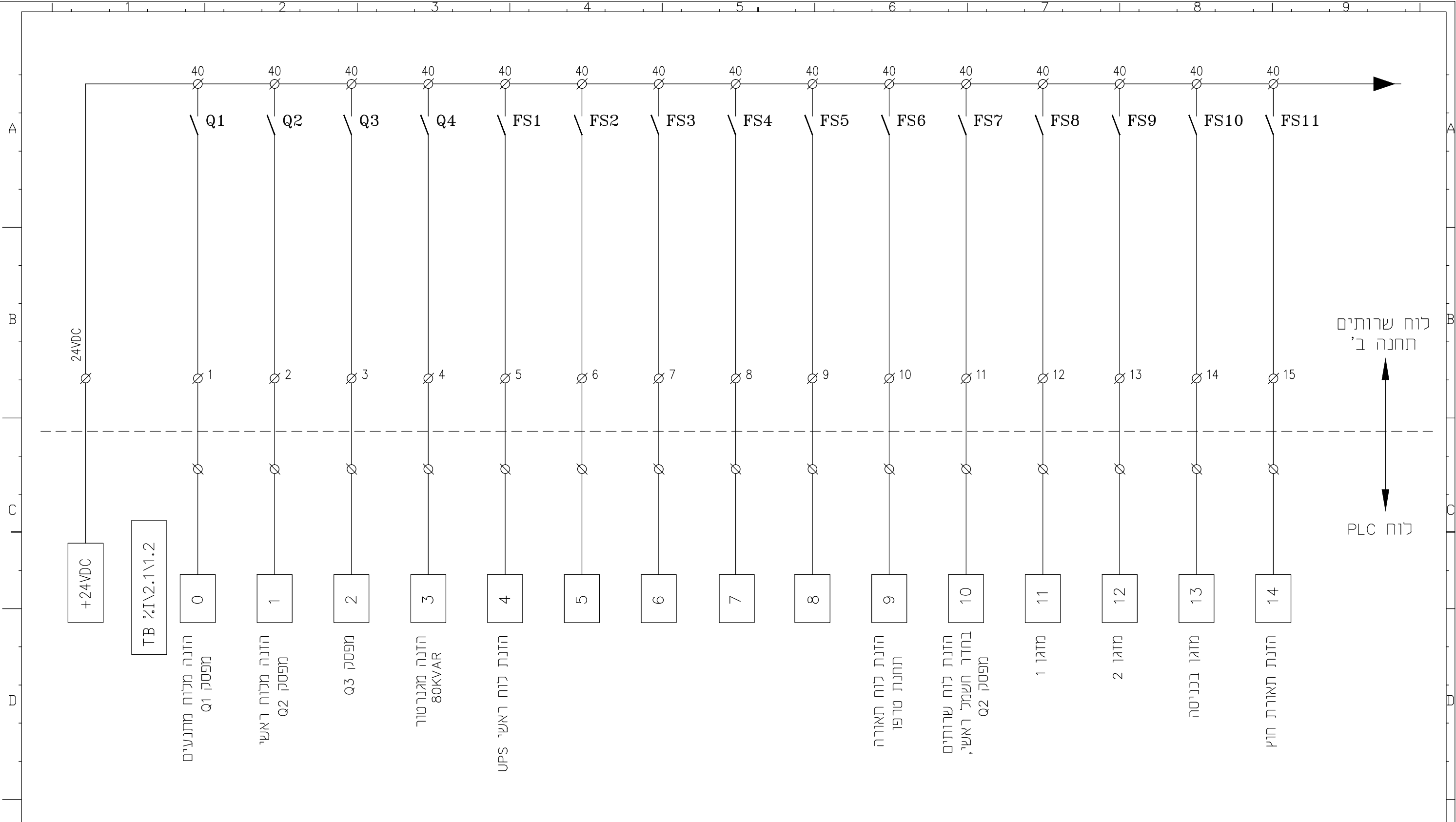
**מקרא**

- ☆ - מערכת החלפת ההזנות
- FM - מז"א א. טחת פיקוד, הזנה 1
- FSB - מז"א א. טחת פיקוד, הזנה 2
- MEM - מפסק זרם ממונע הזנה 1
- MESB - מפסק זרם ממונע הזנה 2
- J1-J7 - מח. רים של מחלק אוטומטי
- 📖 - פרטים נוספים. מדריך למשתמש

NO.	מס'	DESCRIPTION	תאור
REFERENCE DRAWINGS			
שרטוטים סימוכין			
1	20.03.19	ITA G.	FOR CONSTRUCTION Y.G.
0	21.01.19	D.TS.	FOR CONSTRUCTION Y.G.
PO	07.10.18	D.TS.	FOR COMMENTS Y.G.
הוצאה	תאריך	נ"י	DESCRIPTION תאור הסינוי
ISSUE	DATE	BY	DESCRIPTION

<p>MAOF ENGINEERING Projects Design &amp; Management LTD Tel.: 972-8-6230746 Email: maoff@012.net.il</p>		<p><b>תשתיות נפט ואנרגיה בע"מ</b> קו מוצרי דלק בע"מ</p>	
<p>Subject: <b>חדר חשמל ב' לוח שרותים מערכת החלפת הזנה</b></p>		<p>PLANT: קמ"ד אשדוד</p>	<p>PROJECT: -</p>
DWG No.	45-B-SEP-P16	שדרוסט מס'	
REV. No.	1	מהדורה מס'	
REV. Status.	FOR CONSTRUCTION	מהדורה סטטוס	
Plant Cod.		קוד מחלק	
References		סימוכין	
		NAME	DATE
		Y.G.	07.10.18
		D.TS.	07.10.18
		Y.G.	07.10.18
		SIGNATURE	





NO.	מס'	DESCRIPTION	תאור
<b>REFERENCE DRAWINGS</b>			
<b>שרטוטים סימוכין</b>			
1	20.03.19	ITA G.	FOR CONSTRUCTION
0	21.01.19	D.TS.	FOR CONSTRUCTION
PO	03.10.18	D.TS.	FOR COMMENTS
הוצאה ISSUE	תאריך DATE	נ"י BY	DESCRIPTION
		תאור הינוי	בדק CHECKED
			אשר APPROVED

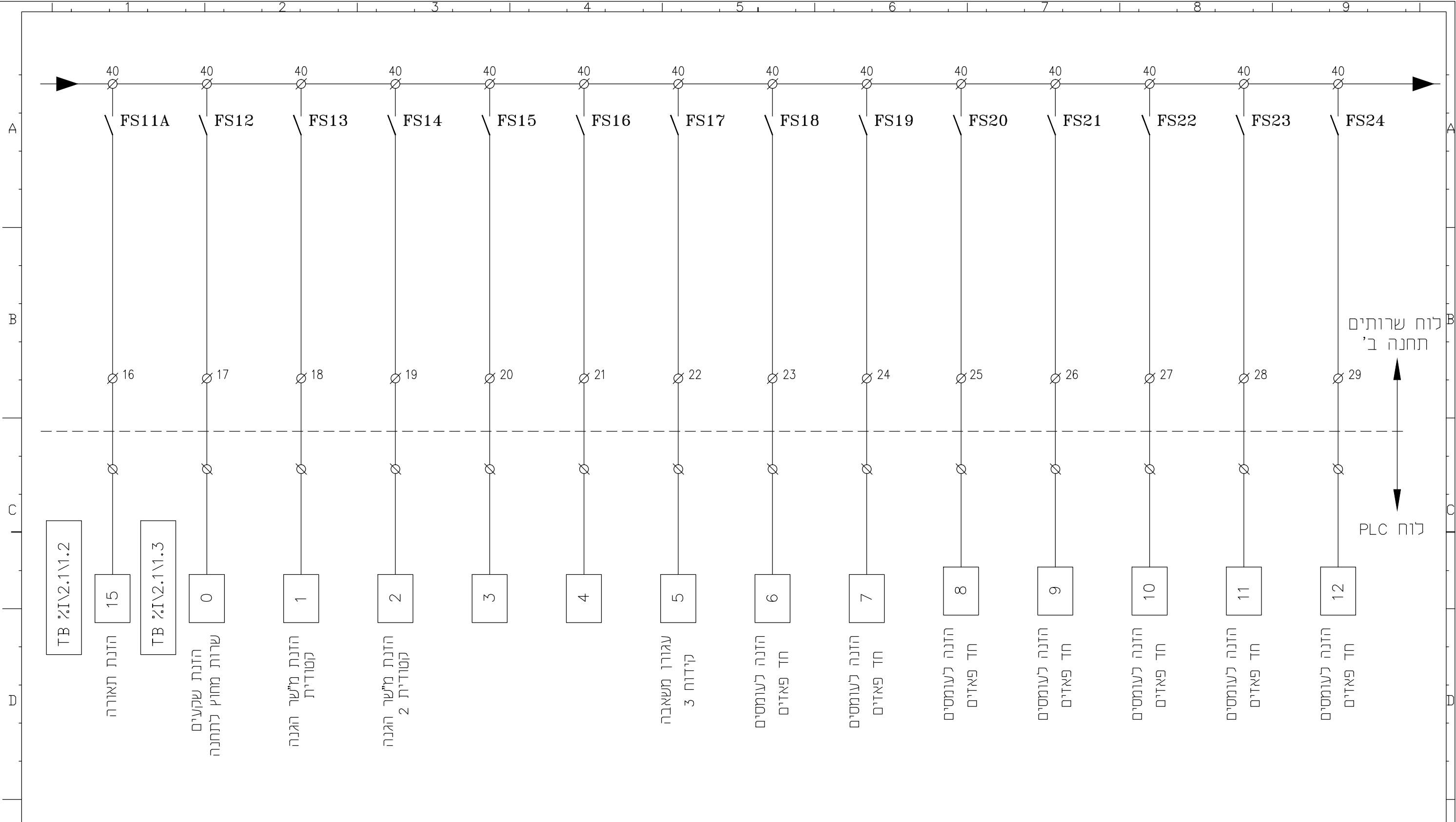
**MAOF ENGINEERING**  
Projects Design & Management LTD  
Tel.: 972-8-6230746  
Email: maoff@012.net.il

**תשתיות נפט ואנרגיה בע"מ**  
קו מוצרי דלק בע"מ

704.1

Subject		Plant	
<b>חדר חשמל ב'</b>		קמ"ד אשדוד	
לוח שרתים		פרוייקט	
תכנית חיבורים ל- PLC		-	
DWG No.	45-B-SEP-P17	שרטוט מס'	
REV. No.	1	מהדורה מס'	
REV. Status.	FOR CONSTRUCTION	מהדורה סטטוס	
Plant Cod.		קוד מתקן	
References		סימוכין	

NAME	DATE	SIGNATURE
DESIGN	Y.G.	03.10.18
DRAWN	D.TS.	03.10.18
CHECK	Y.G.	03.10.18
APPROVED		



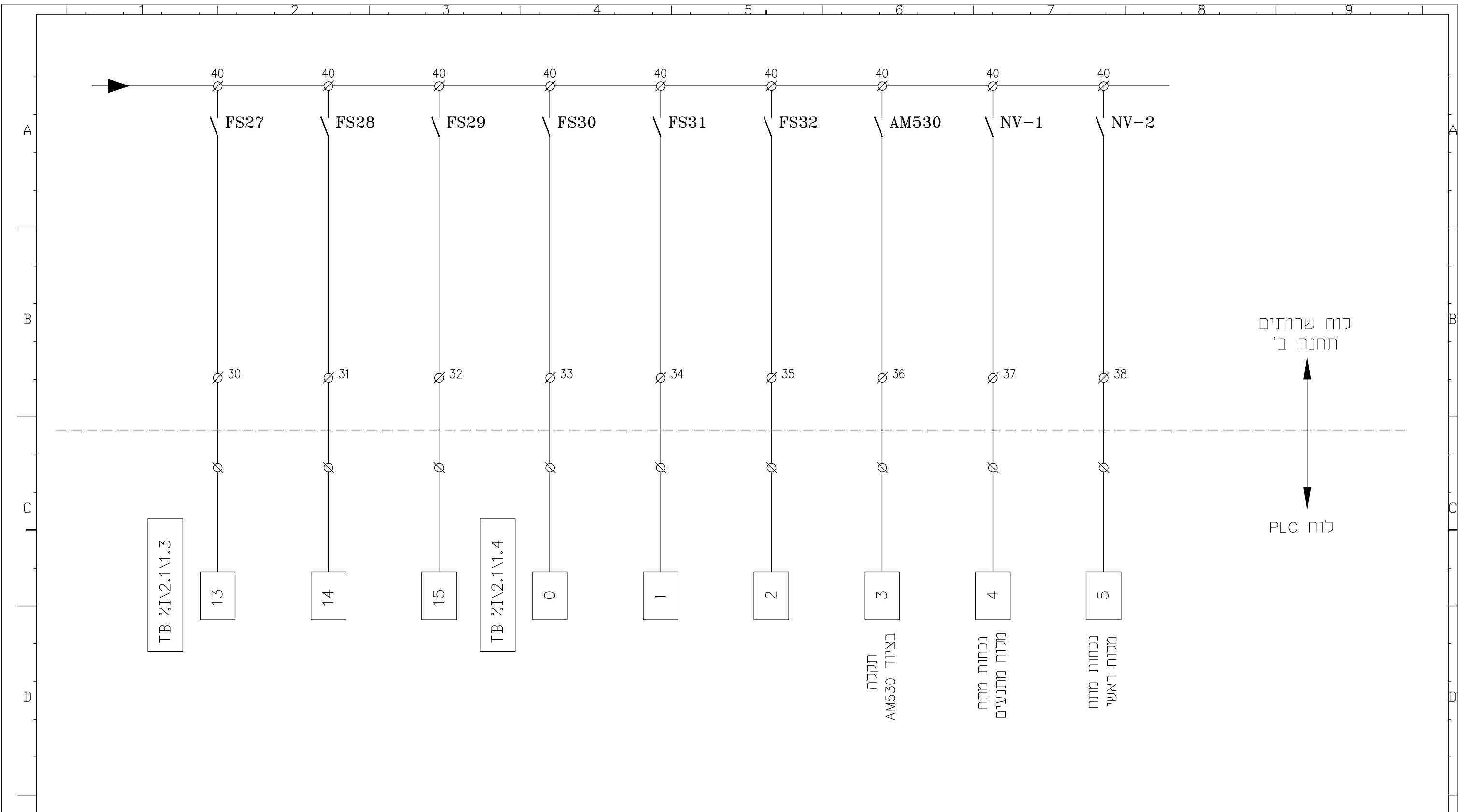
TB %I\2.1\1.2

TB %I\2.1\1.3

NO.	מס'	DESCRIPTION	תאור
REFERENCE DRAWINGS			
שרטוטים סימוכין			
1	20.03.19	ITA G.	FOR CONSTRUCTION
0	21.01.19	D.TS.	FOR CONSTRUCTION
PO	03.10.18	D.TS.	FOR COMMENTS
הוצאה	תאריך	נ"י	DESCRIPTION
ISSUE	DATE	BY	DESCRIPTION
			תאור הסינוי
			בדק
			CHECKED
			אשר
			APPROVED

 MAOF ENGINEERING Projects Design&Management LTD Tel.:972-8-6230746 Email: maoff@012.net.il	
Subject	חדר חשמל ב' נוח שרותים תכנית חיבורים ל- PLC
DWG No.	45-B-SEP-P18
REV. No.	1
REV. Status.	FORCONSTRUCTION
Plant Cod.	
References	

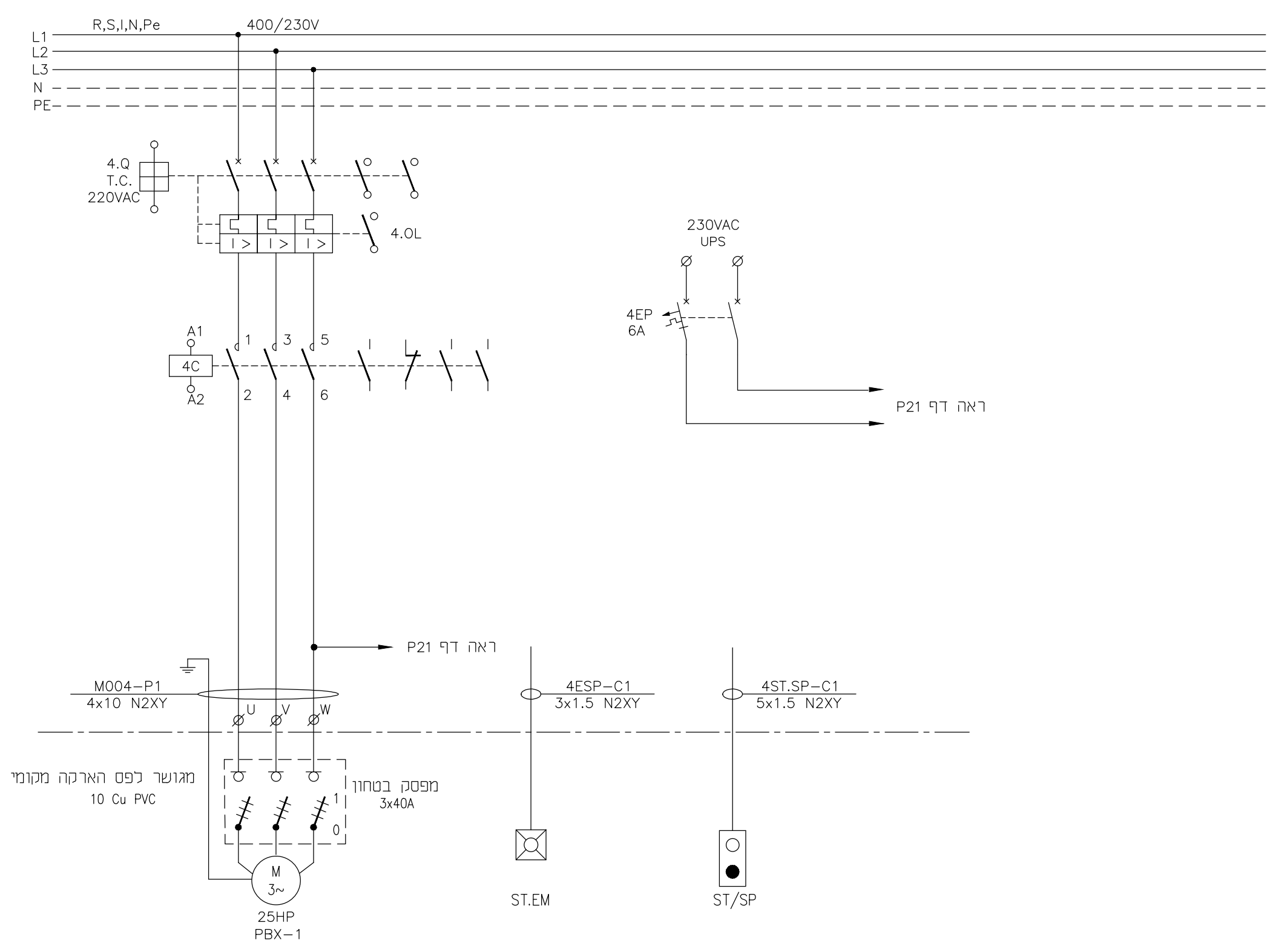
תשתיות נפט ואנרגיה בע"מ קו מוצרי דלק בע"מ			
PLANT	קמ"ד אשדוד		
PROJECT	-		
	NAME	DATE	SIGNATURE
DESIGN	Y.G.	03.10.18	
DRAWN	D.TS.	03.10.18	
CHECK	Y.G.	03.10.18	
APPROVED			



NO.	מס' (No.)	DESCRIPTION	תאור (Description)
<b>REFERENCE DRAWINGS</b>			
<b>שרטוטים סימוכין</b>			
1	20.03.19	ITA G.	FOR CONSTRUCTION
0	21.01.19	D.TS.	FOR CONSTRUCTION
PO	03.10.18	D.TS.	FOR COMMENTS
הוצאה ISSUE	תאריך DATE	נ"י BY	תאור הסינוי DESCRIPTION
			בדק CHECKED
			אשר APPROVED

<b>MAOF ENGINEERING</b> Projects Design & Management LTD Tel.: 972-8-6230746 Email: maoff@012.net.il	
Subject	חדר חשמל ב' לוח שרותים תכנית חיבורים ל- PLC
DWG No.	45-B-SEP-P19
REV. No.	1
REV. Status.	FOR CONSTRUCTION
Plant Cod.	
References	

<b>תשתיות נפט ואנרגיה בע"מ</b> קו מוצרי דלק בע"מ			
PLANT	קמ"ד אשדוד	מחלק	
PROJECT	-	פרוייקט	
	NAME	DATE	SIGNATURE
DESIGN	Y.G.	03.10.18	
DRAWN	D.TS.	03.10.18	
CHECK	Y.G.	03.10.18	
APPROVED			



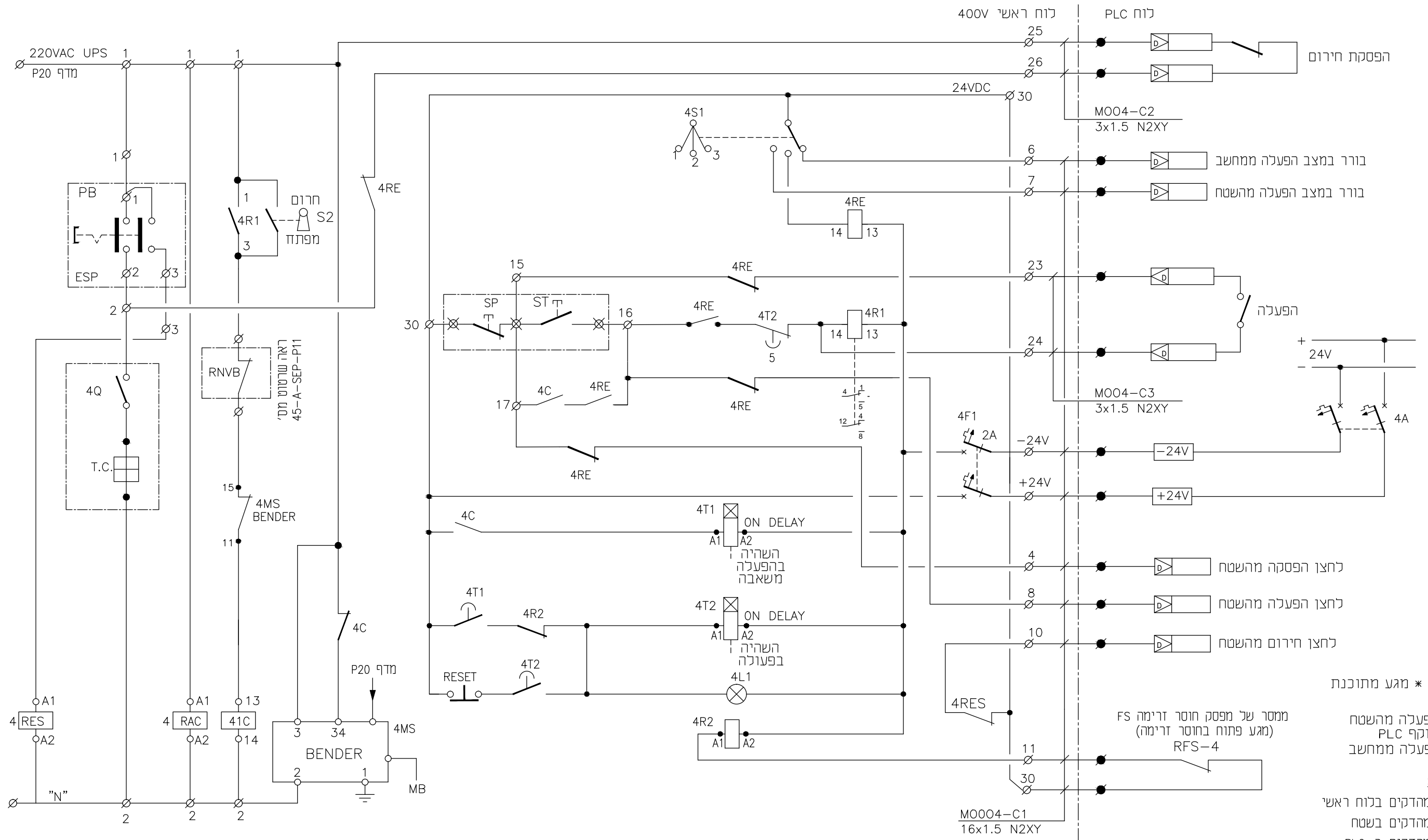
מגושר לפס הארקה מקומי  
10 Cu PVC

מפסק בטחון  
3x40A

- מקרא
- ∅ - מהדק בלוח ראשי
  - ⊗ - מהדק במשנה זרם
  - - מהדק PLC

NO.	מס'	DESCRIPTION	תאור
REFERENCE DRAWINGS			
שרטוטים סימוכין			
1	20.03.19	ITA G.	FOR CONSTRUCTION
0	30.01.19	D.TS.	FOR CONSTRUCTION
הוצאה ISSUE	תאריך DATE	נ"י BY	DESCRIPTION
אשר APPROVED	בדק CHECKED	תאור הסיני DESCRIPTION	

 MAOF ENGINEERING Ltd. Projects Design & Management LTD Tel.: 972-8-6230746 Email: maoff@012.net.il		<b>תשתיות נפט ואנרגיה בע"מ</b> קו מוצרי דלק בע"מ	
Subject: <b>חדר חשמל בי</b> לוח שרותים תכנית חיבורים נח ופיקוד		PLANT: קמ"ד אשדוד PROJECT: פורייקט	
DWG No.	45-B-SEP-20	שרטוט מס'	
REV. No.	1	מהדורה מס'	
REV. Status.	FOR CONSTRUCTION	מהדורה סטטוס	
Plant Cod.		קוד מחלק	
References		סימוכין	
		NAME	DATE
		Y.G.	30.01.19
		D.TS.	30.01.19
		Y.G.	30.01.19
		SIGNATURE	



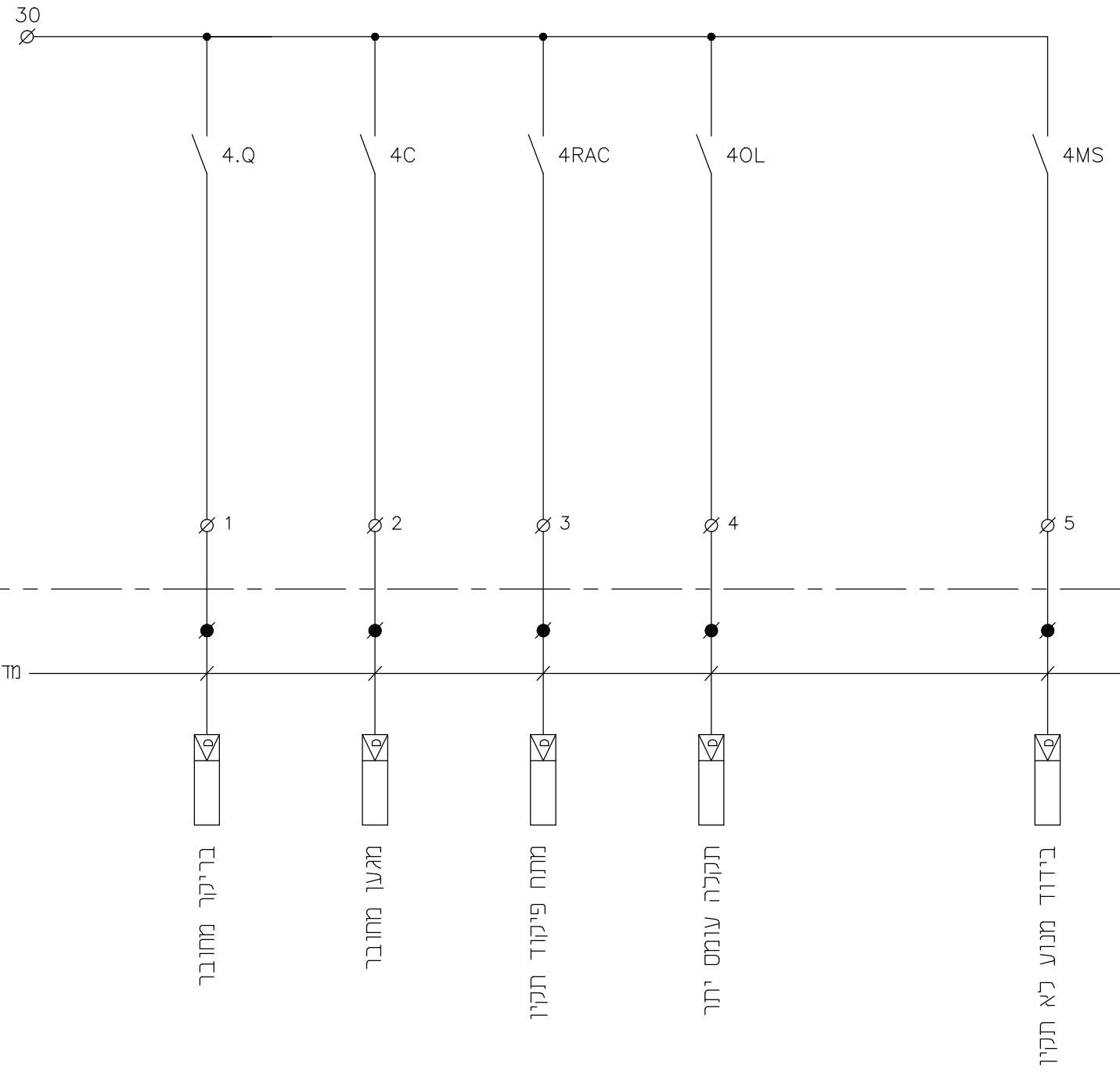
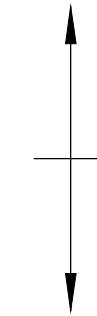
הערה: \* מגע מתוכנת  
 בורר S1  
 1 - הפעלה מהשטח  
 0 - עוקף PLC  
 2 - הפעלה ממוחשב

מקרא:  
 ∅ - מהדקים בלוח ראשי  
 ⊗ - מהדקים בשטח  
 ● - מהדקים ב-PLC

NO.	תאריך	מס'	DESCRIPTION	תאור		
REFERENCE DRAWINGS						
שרטוטים סימוכין						
1	20.03.19	ITA G.	FOR CONSTRUCTION	Y.G.		
0	29.01.19	D.TS.	FOR CONSTRUCTION	Y.G.		
הוצאה	תאריך	נ"י	DESCRIPTION	תאור הסינוי	בדק	אשר
ISSUE	DATE	BY			CHECKED	APPROVED

 <b>MAOF ENGINEERING</b> Projects Design & Management LTD Tel.: 972-8-6230746 Email: maoff@012.net.il		<b>תשתיות נפט ואנרגיה בע"מ</b> קו מוצרי דלק בע"מ		
Subject: <b>חדר חשמל ב'</b> לוח שרותים תכנית פיקוד		PLANT: קמ"ד אשדוד PROJECT: פורייקט		
DWG No.	45-B-SEP-21	שרטוט מס'		
REV. No.	1	מהדורה מס'		
REV. Status.	FOR CONSTRUCTION	מהדורה סטטוס		
Plant Cod.		קוד מחלק		
References		סימוכין		
DWG No.	45-B-SEP-21	שרטוט מס'		
REV. No.	1	מהדורה מס'		
REV. Status.	FOR CONSTRUCTION	מהדורה סטטוס		
Plant Cod.		קוד מחלק		
References		סימוכין		
		NAME	DATE	SIGNATURE
		DESIGN	Y.G.	29.01.19
		DRAWN	D.TS.	29.01.19
		CHECK	Y.G.	29.01.19
		APPROVED		

לוח שרותים 400V



מקרא :

- Ø - מהדק בלוח חשמל
- - מהדק בלוח PLC

NO.	מס'	DESCRIPTION	תאור
<b>REFERENCE DRAWINGS</b>			
<b>שרטוטים סימוכין</b>			
1	20.03.19	ITA G.	FOR CONSTRUCTION
0	30.01.19	D.TS.	FOR CONSTRUCTION
הוצאה	תאריך	נ"י	תאור הסינוי
ISSUE	DATE	BY	DESCRIPTION
			בדק
			אשר
			CHECKED
			APPROVED

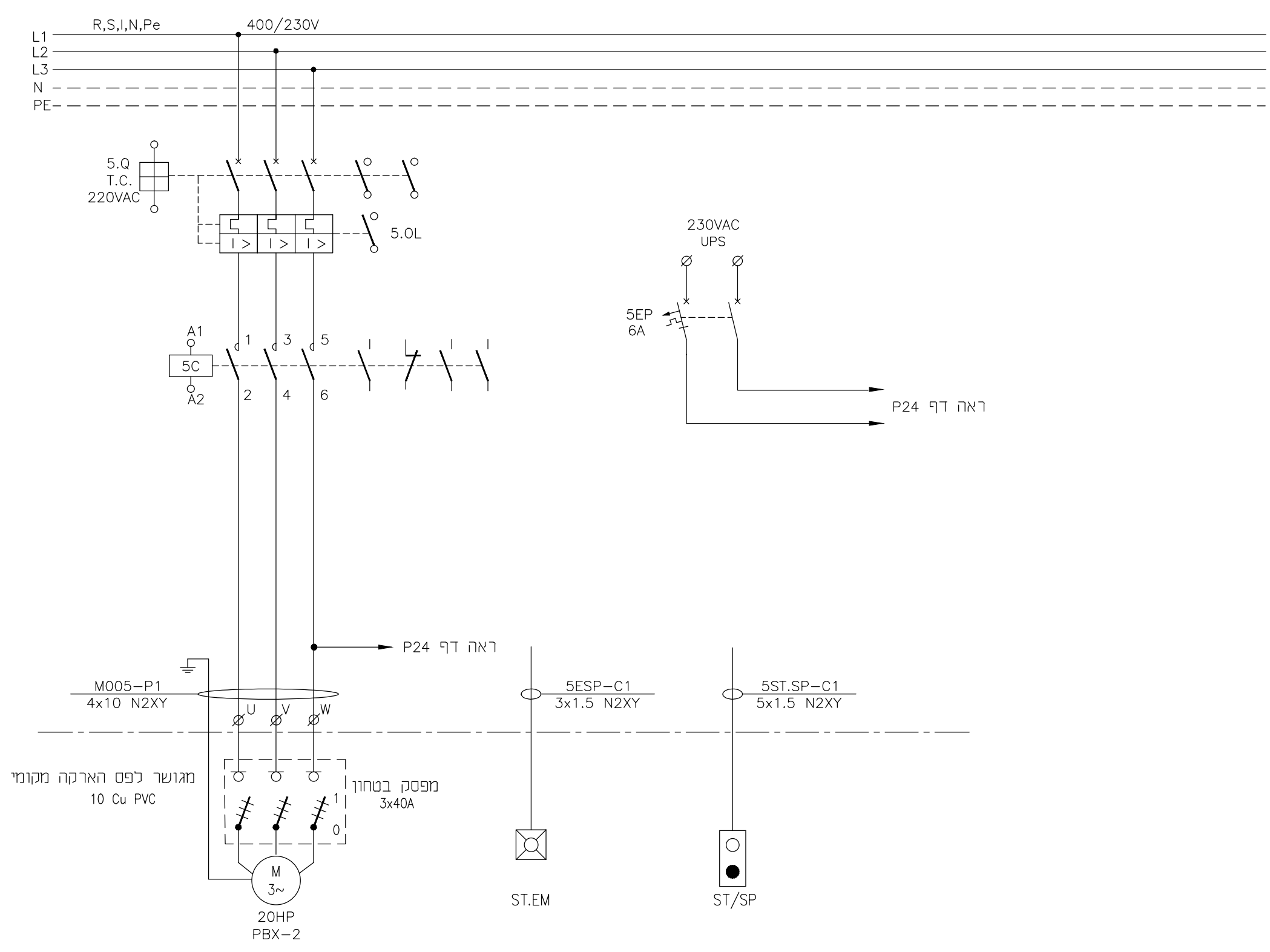
**MAOF ENGINEERING**  
Projects Design & Management LTD  
Tel.: 972-8-6230746  
Email: maoff@012.net.il

**תשתיות נפט ואנרגיה בע"מ**  
קו מוצרי דלק בע"מ

704.1

Subject		PLANT	
<b>חדר חשמל בי</b>		קמ"ד אשדוד	
לוח שרותים		פרוייקט	
תכנית חיבור ל-PLC		-	
DWG No.	45-B-SEP-22	שרטוט מס'	
REV. No.	1	מהדורה מס'	
REV. Status.	FOR CONSTRUCTION	מהדורה סטטוס	
Plant Cod.		קוד מחלק	
References		סימוכין	

NAME	DATE	SIGNATURE
DESIGN	Y.G.	30.01.19
DRAWN	D.TS.	30.01.19
CHECK	Y.G.	30.01.19
APPROVED		

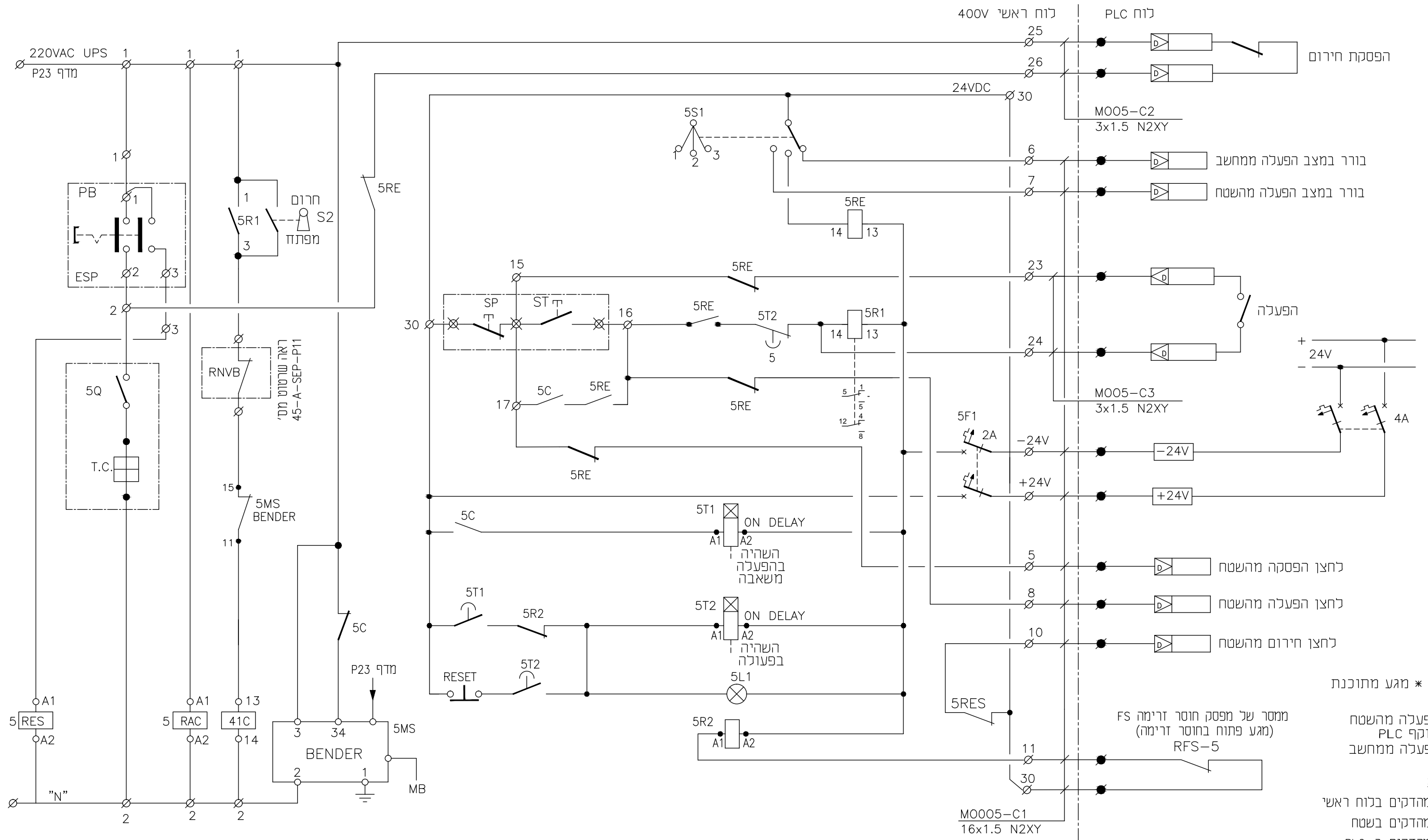


מקרא

∅ - מהדק בלוח ראשי  
 ✕ - מהדק במשנה זרם  
 ● - מהדק PLC

NO.	מס'	DESCRIPTION	תאור
<b>REFERENCE DRAWINGS</b>			
<b>שרטוטים סימוכין</b>			
1	20.03.19	ITA G.	FOR CONSTRUCTION
0	30.01.19	D.TS.	FOR CONSTRUCTION
הוצאה ISSUE	תאריך DATE	נ"י BY	תאור הסינוי DESCRIPTION
			בדק CHECKED
			אשר APPROVED

<b>MAOF ENGINEERING</b> Projects Design & Management LTD Tel.: 972-8-6230746 Email: maoff@012.net.il		<b>תשתיות נפט ואנרגיה בע"מ</b> קו מוצרי דלק בע"מ	
Subject <b>חדר חשמל בי</b> לוח שרותים תכנית חיבורים נח ופיקוד		PLANT קמ"ד אשדוד PROJECT פרויקט	
DWG No.	45-B-SEP-23	שרטוט מס'	
REV. No.	1	מהדורה מס'	
REV. Status.	FOR CONSTRUCTION	מהדורה סטטוס	
Plant Cod.		קוד מתקן	
References		סימוכין	
		NAME	DATE
		Y.G.	30.01.19
		D.TS.	30.01.19
		Y.G.	30.01.19
		SIGNATURE	



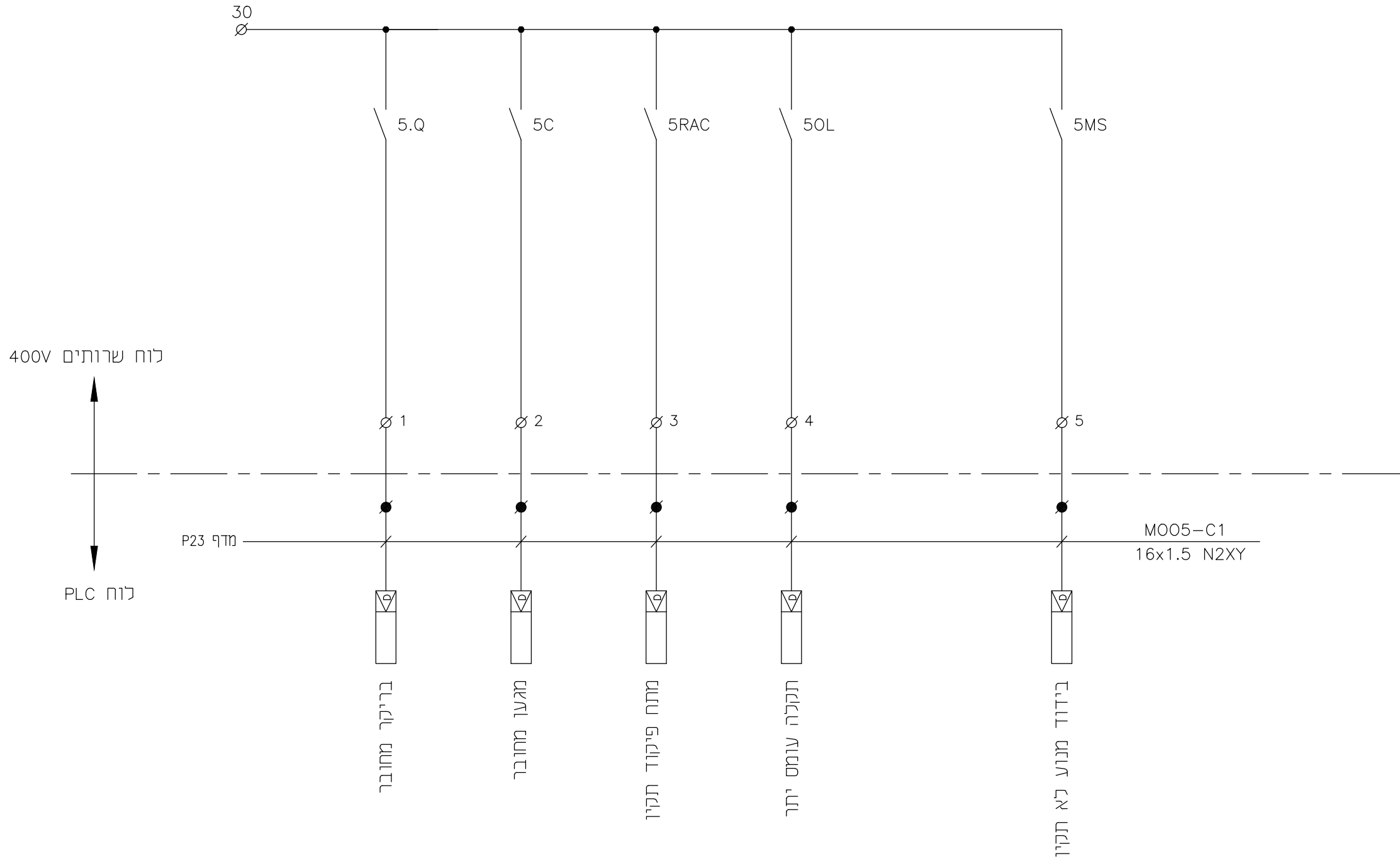
הערה: \* מגע מתוכנת  
 בורר S1  
 1 - הפעלה מהשטח  
 0 - עוקף PLC  
 2 - הפעלה ממוחשב

מקרא:  
 - מהדקים בלוח ראשי  
 - מהדקים בשטח  
 - מהדקים ב-PLC

NO.	תאריך	מס' תאור	DESCRIPTION	בדק	אשר	
1	20.03.19	ITA G.	FOR CONSTRUCTION	Y.G.		
0	29.01.19	D.TS.	FOR CONSTRUCTION	Y.G.		
הוצאה	תאריך	נ"י	DESCRIPTION	תאור הינוני	בדק	אשר
ISSUE	DATE	BY			CHECKED	APPROVED

<b>MAOF ENGINEERING</b> Projects Design & Management LTD Tel.: 972-8-6230746 Email: maoff@012.net.il		<b>תשתיות נפט ואנרגיה בע"מ</b> קו מוצרי דלק בע"מ	
Subject: <b>חדר חשמל ב'</b> לוח שרותים תכנית פיקוד		PLANT: קמ"ד אשדוד PROJECT:	
DWG No.	45-B-SEP-24	שורטוט מס'	NAME
REV. No.	1	מהדורה מס'	Y.G.
REV. Status.	FOR CONSTRUCTION	מהדורה סטטוס	D.TS.
Plant Cod.		קוד מתקן	Y.G.
References		סימוכין	APPROVED
		DATE	SIGNATURE
		29.01.19	
		29.01.19	
		29.01.19	





מקרא :  
 - Ø מהדק בלוח חשמל  
 - ● מהדק בלוח PLC

				 MAOF ENGINEERING Projects Design & Management LTD Tel.: 972-8-6230746 Email: maoff@012.net.il		<b>תשתיות נפט ואנרגיה בע"מ</b> קו מוצרי דלק בע"מ	
		Subject: <b>חדר חשמל בי</b> לוח שרותים תכנית חיבור ל-PLC		PLANT: קמ"ד אשדוד		PROJECT:	
		DWG No. 45-B-SEP-25		NAME: Y.G.		DATE: 30.01.19	
		REV. No. 1		DESIGN: Y.G.		DATE: 30.01.19	
		REV. Status: FOR CONSTRUCTION		DRAWN: D.T.S.		DATE: 30.01.19	
		Plant Cod.		CHECK: Y.G.		DATE: 30.01.19	
		References		APPROVED			

NO.	מס'	DESCRIPTION	תאור
REFERENCE DRAWINGS			
שרטוטים סימוכין			
1	20.03.19	ITA G.	FOR CONSTRUCTION
0	30.01.19	D.T.S.	FOR CONSTRUCTION

NO.	תאריך	נ"י	DESCRIPTION	תאור הניוני	בדק	אשר
ISSUE	DATE	BY	DESCRIPTION		CHECKED	APPROVED



**ייצור, הובלה והספקת לוח שרותים, חדר חשמל ג'**

סעיף	תאור	יח'	כמות	מחיר יחידה	סה"כ
08.06.0010	מבנה לוח חשמל מפלדה מגולוונת, לפי הערכה בנוי מ-3 עמודות ברוחב עד 600 מ"מ, עומק עד 400 מ"מ, גובה עד 2100 מ"מ כולל הגבהה 100 מ"מ, אטימות IP44 לפחות, דלתות עם ידיות, פנלים ועל פי דרישות בתכנית חשמל כולל פסי צבירה תלת פאזיים לזרם 200A, זרם קצר 10kA, כולל פסי אפס, הארקה ופס חיזוק כבלים, כולל מהדקים ואביזרי עזר ולא כולל ציוד חשמל. לרבות פתחים למערכת גילוי וכיבוי אש	קומפ'	1		
08.06.0020	מפסק יצוק תלת פאזי בגודל 3x160A, לזרם נומינלי עד 160A, זרם קצר 25kA, כולל סליל הפעלה, סליל הפסקה ומנוע לדריכת קפיץ למתח 230VAC, כולל 2 מגעים עזר מחליפים, תוצרת ABB או ש"ע מאושר	יח'	2		
08.06.0030	מפסק יצוק תלת פאזי בגודל 3x160A, לזרם נומינלי עד 160A, זרם קצר 25kA, כולל מגע עזר מחליף, תוצרת ABB או ש"ע מאושר	יח'	2		
08.06.0040	מפסק יצוק תלת פאזי בגודל 3x160A, לזרם נומינלי עד 100A, זרם קצר 25kA, כולל מגע עזר מחליף, תוצרת ABB או ש"ע מאושר	יח'	8		
08.06.0050	חיגור מכני עבור 2 מפסקי זרם 3x160A, תוצרת או ש"ע מאושר	יח'	2		
08.06.0060	מא"ז תלת פאזי לזרם נומינלי 32A, כושר ניתוק 10kA, כולל מ"ע, 1NO+1NC, תוצרת ABB או ש"ע מאושר	יח'	2		
08.06.0070	מא"ז תלת פאזי לזרם נומינלי 25A, כושר ניתוק 10kA, כולל מ"ע, 1NO+1NC, תוצרת ABB או ש"ע מאושר	יח'	6		
08.06.0080	מא"ז תלת פאזי לזרם נומינלי 16A, כושר ניתוק 10kA, כולל מ"ע, 1NO+1NC, תוצרת ABB או ש"ע מאושר	יח'	4		
08.06.0090	מא"ז תלת פאזי לזרם נומינלי 16A, כושר ניתוק 10kA, כולל מ"ע, 1NO, תוצרת ABB או ש"ע מאושר	יח'	45		
08.06.0100	מא"ז תלת פאזי לזרם נומינלי 10A, כושר ניתוק 10kA, כולל מ"ע, 1NO+1NC, תוצרת ABB או ש"ע מאושר	יח'	1		
08.06.0110	מא"ז תלת פאזי לזרם נומינלי 32A, כושר ניתוק 10kA, תוצרת ABB או ש"ע מאושר	יח'	1		
08.06.0120	מא"ז תלת פאזי לזרם נומינלי 16A, כושר ניתוק 10kA, תוצרת ABB או ש"ע מאושר	יח'	1		
08.06.0130	מא"ז תלת פאזי לזרם נומינלי 4A, כושר ניתוק 10kA, תוצרת ABB או ש"ע מאושר	יח'	5		
08.06.0140	מא"ז חד פאזי פלוס אפס לזרם נומינלי 16A, כולל מ"ע, כושר ניתוק 10kA, תוצרת ABB או ש"ע מאושר	יח'	10		
08.06.0150	מא"ז חד פאזי פלוס אפס לזרם נומינלי 10A, כולל מ"ע, כושר ניתוק 10kA, תוצרת ABB או ש"ע מאושר	יח'	3		
08.06.0160	מא"ז חד פאזי פלוס אפס לזרם נומינלי 10A, כושר ניתוק 10kA, תוצרת ABB או ש"ע מאושר	יח'	1		
08.06.0170	מא"ז חד פאזי לזרם נומינלי 16A, כושר ניתוק 10kA, תוצרת ABB או ש"ע מאושר	יח'	9		
08.06.0180	מא"ז חד פאזי לזרם נומינלי 4A, כושר ניתוק 10kA, תוצרת ABB או ש"ע מאושר	יח'	1		
08.06.0190	מגען תלת פאזי, משטר עבודה AC-1 לזרם נומינלי 80A, תוצרת ABB או ש"ע מאושר	יח'	1		
08.06.0200	ממסר פחת ארבעה קוטבים לזרם 40A זרם זליגה 30mA, תוצרת ABB או ש"ע מאושר	יח'	4		
08.06.0210	ממסר פחת דו קוטבים לזרם 25A זרם זליגה 30mA, תוצרת ABB או ש"ע מאושר	יח'	4		
08.06.0220	מפסק פיקוד מחליף חד קומתי לזרם 10A עם מצב אפס להתקנה על דלת	יח'	1		
08.06.0230	לחצן "EM. STOP" עם מגעים עזר 2NO להתקנה על הדלת כולל הגנה נגד נגיעה מקרית	יח'	1		
08.06.0240	מערכת הלפת אוטומטית חברת חשמל-גנרטור, דגם AM530	יח'	1		
08.06.0250	מכשיר רב מודד SATEC PM135 לרבות כרטיס תקשורת TCP/IP	יח'	1		
08.06.0260	שנאי זרם 150/5A CI 0.5,5VA	יח'	3		
08.06.0270	נורה סימון עם נורה לד למתח 250VAC	יח'	9		
08.06.0280	שעון אסטרונומי מדגם EE180 או ש"ע מאושר	יח'	1		
08.06.0290	ממסר חסר מתח תלת פאזי 400V, דגם E1PF400VSY01	יח'	3		



סעיף	תאור	יח'	כמות	מחיר יחידה	סה"כ
	ס"כ ייצור, הובלה והספקת לוח שרותים, חדר חשמל ג'				

DESCRIPTION	DWG No.	REV.	FILE No.
<b>חדר חשמל ג' - לוח שרותים</b>			
חדר ג' - לוח שרותים תכנית - רשימת תכניות	45-G-SEP-P10	1	45-G-SEP-P10
חדר ג' - לוח שרותים תכנית - חד קווית	45-G-SEP-P11	1	45-G-SEP-P11
חדר ג' - לוח שרותים תכנית - חד קווית	45-G-SEP-P12	1	45-G-SEP-P12
חדר ג' - לוח שרותים תכנית - חד קווית	45-G-SEP-P13	1	45-G-SEP-P13
חדר ג' - לוח שרותים תכנית - חד קווית	45-G-SEP-P14	1	45-G-SEP-P14
חדר ג' - לוח שרותים תכנית - חד קווית	45-G-SEP-P15	1	45-G-SEP-P15
חדר ג' - לוח שרותים תכנית - חד קווית	45-G-SEP-P16	1	45-G-SEP-P16
חדר ג' - לוח שרותים תכנית - חד קווית	45-G-SEP-P17	1	45-G-SEP-P17
חדר ג' - לוח שרותים תכנית - חד קווית	45-G-SEP-P18	1	45-G-SEP-P18
חדר ג' - לוח שרותים תכנית - חד קווית	45-G-SEP-P19	1	45-G-SEP-P19
חדר ג' - לוח שרותים תכנית - חד קווית	45-G-SEP-P20	1	45-G-SEP-P20
חדר ג' - לוח שרותים תכנית - חד קווית	45-G-SEP-P21	1	45-G-SEP-P21
חדר ג' - לוח שרותים תכנית - חד קווית	45-G-SEP-P22	1	45-G-SEP-P22
חדר ג' - לוח שרותים תכנית - חד קווית	45-G-SEP-P23	1	45-G-SEP-P23
חדר ג' - לוח שרותים תכנית - חד קווית	45-G-SEP-P24	1	45-G-SEP-P24
חדר ג' - לוח שרותים תכנית - חד קווית	45-G-SEP-P25	1	45-G-SEP-P25
חדר ג' - לוח שרותים תכנית - חד קווית	45-G-SEP-P26	1	45-G-SEP-P26
חדר ג' - לוח שרותים תכנית - מערכת החלפת הזנה	45-G-SEP-P27	1	45-G-SEP-P27
חדר ג' - לוח שרותים - תכנית חיבורים ל-PLC	45-G-SEP-P28	1	45-G-SEP-P28
חדר ג' - לוח שרותים - תכנית חיבורים ל-PLC	45-G-SEP-P29	1	45-G-SEP-P29

NO.	מס'	DESCRIPTION	תאור
<b>REFERENCE DRAWINGS</b>			
<b>שרטוטים סימוכין</b>			
1	20.03.19	ITA G.	FOR CONSTRUCTION
0	23.01.19	D.TS.	FOR CONSTRUCTION
P1	28.11.18	D.TS.	FOR APPROVAL
PO	09.10.18	D.TS.	FOR COMMENTS
הוצאה ISSUE	תאריך DATE	נ"י BY	DESCRIPTION
			תאור השרטוט
			בדק CHECKED
			אשר APPROVED

**MAOP ENGINEERING**  
Projects Design&Management LTD  
Tel.:972-8-6230746  
Email: maoff@012.net.il

**תשתיות נפט ואנרגיה בע"מ**  
קו מוצרי דלק בע"מ

---

Subject **חדר חשמל ג'**  
לוח שרותים  
רשימת תכניות

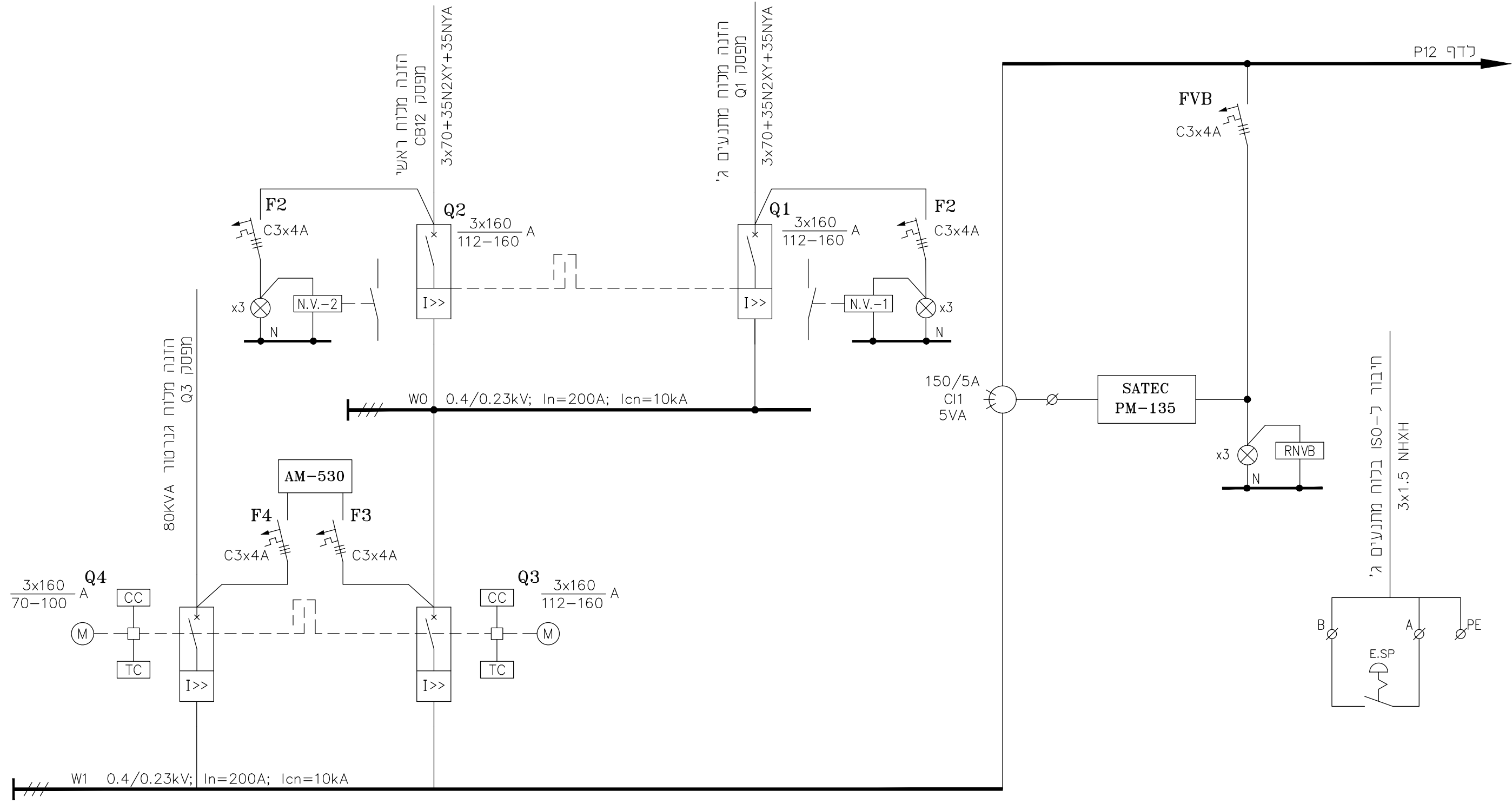
PLANT קמ"ד אשדוד

PROJECT

704.1

---

DWG No.	שרטוט מס'	NAME	DATE	SIGNATURE
45-G-SEP-P10		Y.G.	09.10.18	
REV. No.	1	DESIGN	09.10.18	
REV. Status.	FOR CONSTRUCTION	DRAWN	09.10.18	
Plant Cod.		CHECK	09.10.18	
References		APPROVED		



NO.	מס'	DESCRIPTION	תאור
<b>REFERENCE DRAWINGS</b>			
1	20.03.19	ITA G.	FOR CONSTRUCTION
0	23.01.19	D.TS.	FOR CONSTRUCTION
P1	28.11.18	D.TS.	FOR APPROVAL
PO	09.10.18	D.TS.	FOR COMMENTS
הוצאה ISSUE	תאריך DATE	נ"י BY	DESCRIPTION
			תאור הישג
			בדק CHECKED
			אשר APPROVED

**MAOP ENGINEERING**  
Projects Design & Management LTD  
Tel.: 972-8-6230746  
Email: maoff@012.net.il

704.1

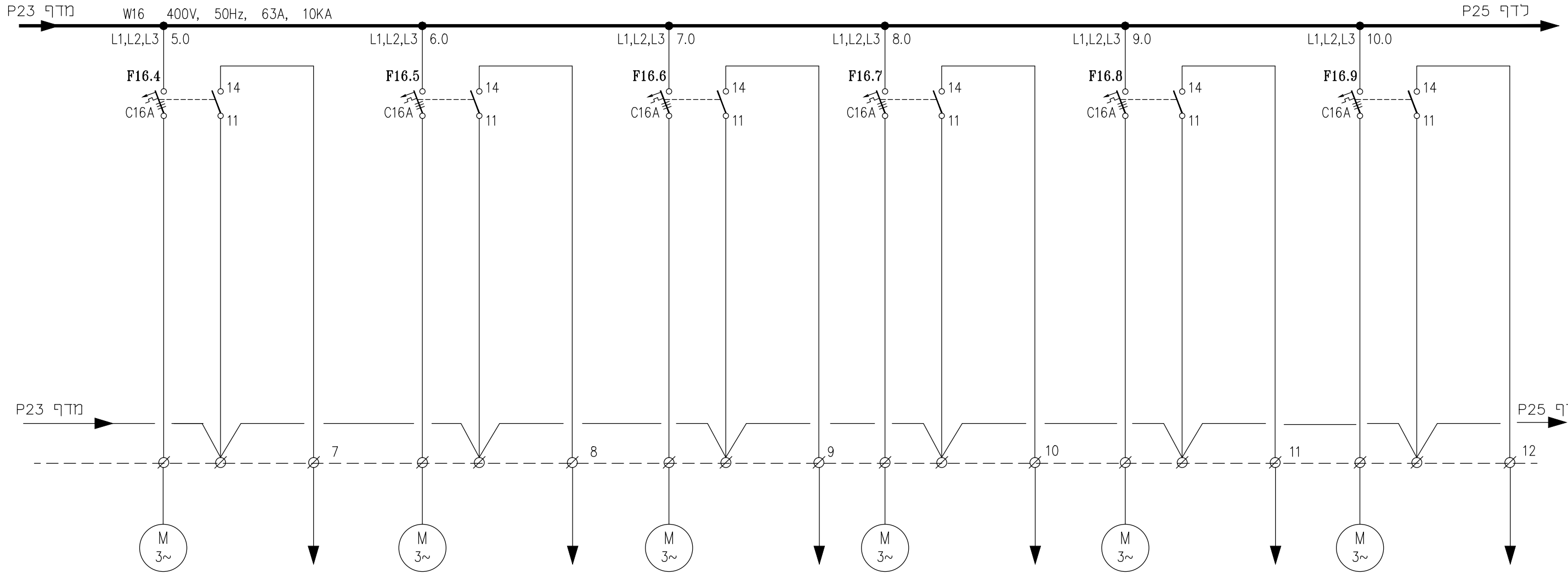
**Subject**  
חדר חשמל גי  
לוח שרותים  
תכנית חד קווית

**DWG No.** 45-G-SEP-P11  
**REV. No.** 1  
**REV. Status.** FOR CONSTRUCTION  
**Plant Cod.**  
**References**

**תשתיות נפט ואנרגיה בע"מ**  
קו מוצרי דלק בע"מ

**PLANT** קמ"ד אשדוד  
**PROJECT**

NAME	DATE	SIGNATURE
DESIGN	Y.G.	09.10.18
DRAWN	D.TS.	09.10.18
CHECK	Y.G.	09.10.18
APPROVED		



CIRCUIT No.	5.0		6.0		7.0		8.0		9.0		10.0	
CABLE CROSS SECTION (N2XY)	4x2.5	19x1.5	4x2.5	19x1.5	4x2.5	19x1.5	4x2.5	19x1.5	4x2.5	19x1.5	4x2.5	19x1.5
CABLE No.	MV-256-P1	PLC-C1	MV-283-P1	PLC-C1	MV-XXX-P1	PLC-C1	MV-XXX-P1	PLC-C1	MV-XXX-P1	PLC-C1	MV-XXX-P1	PLC-C1
POWER (KW)												
CONSUMER	MV-256	מגוף	MV-283	מגוף	MV-XXX	מגוף	MV-XXX	מגוף	MV-XXX	מגוף	MV-XXX	מגוף

NO.	מס'	DESCRIPTION	תאור
REFERENCE DRAWINGS			
שרטוטים סימוכין			
1	20.03.19	ITA G.	FOR CONSTRUCTION
0	23.01.19	N.M.	FOR CONSTRUCTION
PO	09.10.18	D.TS.	FOR COMMENTS
הוצאה ISSUE	תאריך DATE	נ"י BY	תאור הסינוי DESCRIPTION
			בדק CHECKED
			אשר APPROVED

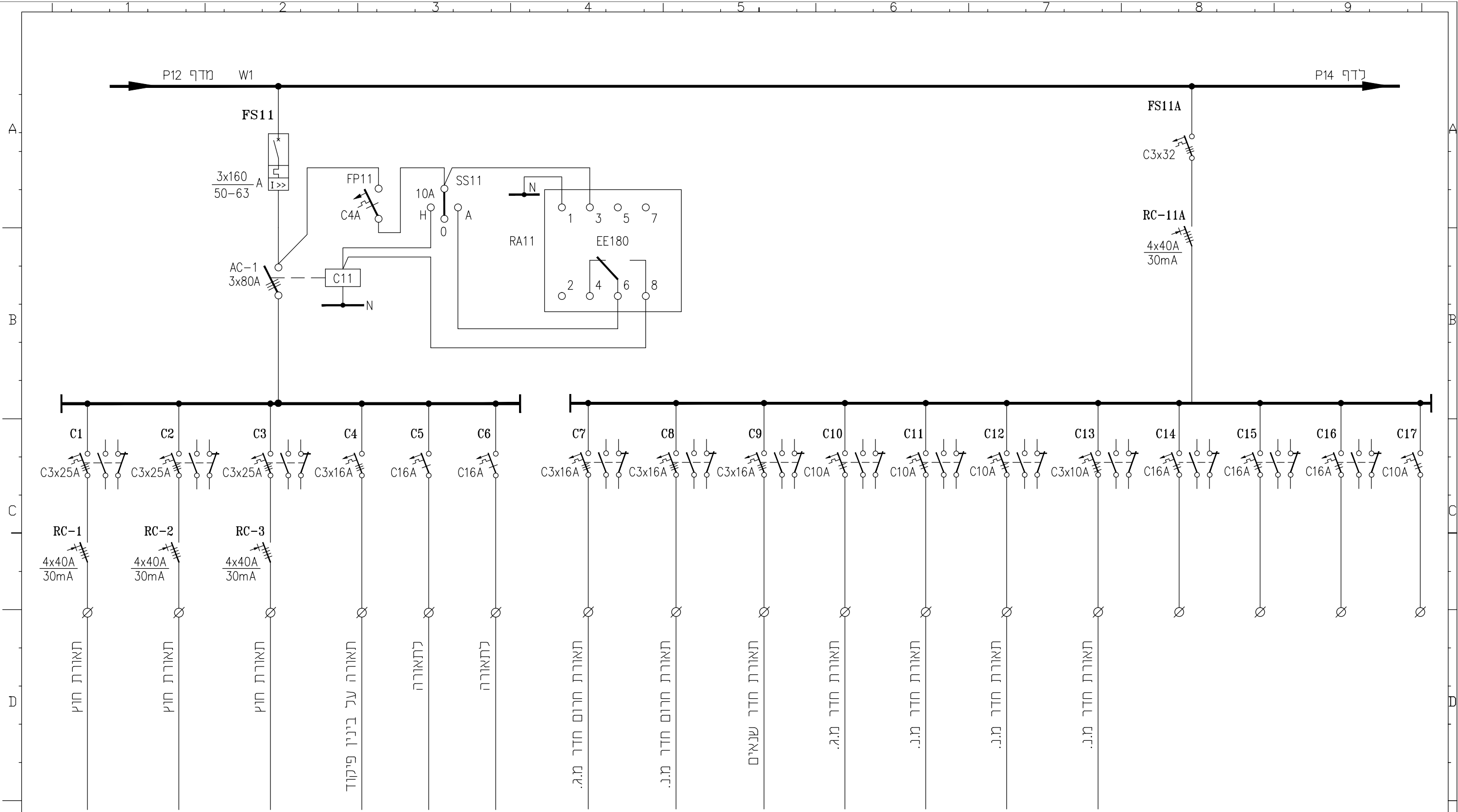
**MAOF ENGINEERING**  
Projects Design & Management LTD  
Tel.: 972-8-6230746  
Email: maoff@012.net.il

**תשתיות נפט ואנרגיה בע"מ**  
קו מוצרי דלק בע"מ

704.1

Subject		Plant	
חדר חשמל גי		קמ"ד אשדוד	
לוח שרותים			
תכנית חד קווית			
DWG No.	45-G-SEP-P24	שטרטוס מס'	
REV. No.	1	מהדורה מס'	
REV. Status.	FOR CONSTRUCTION	מהדורה סטטוס	
Plant Cod.		קוד מחלק	
References		סימוכין	

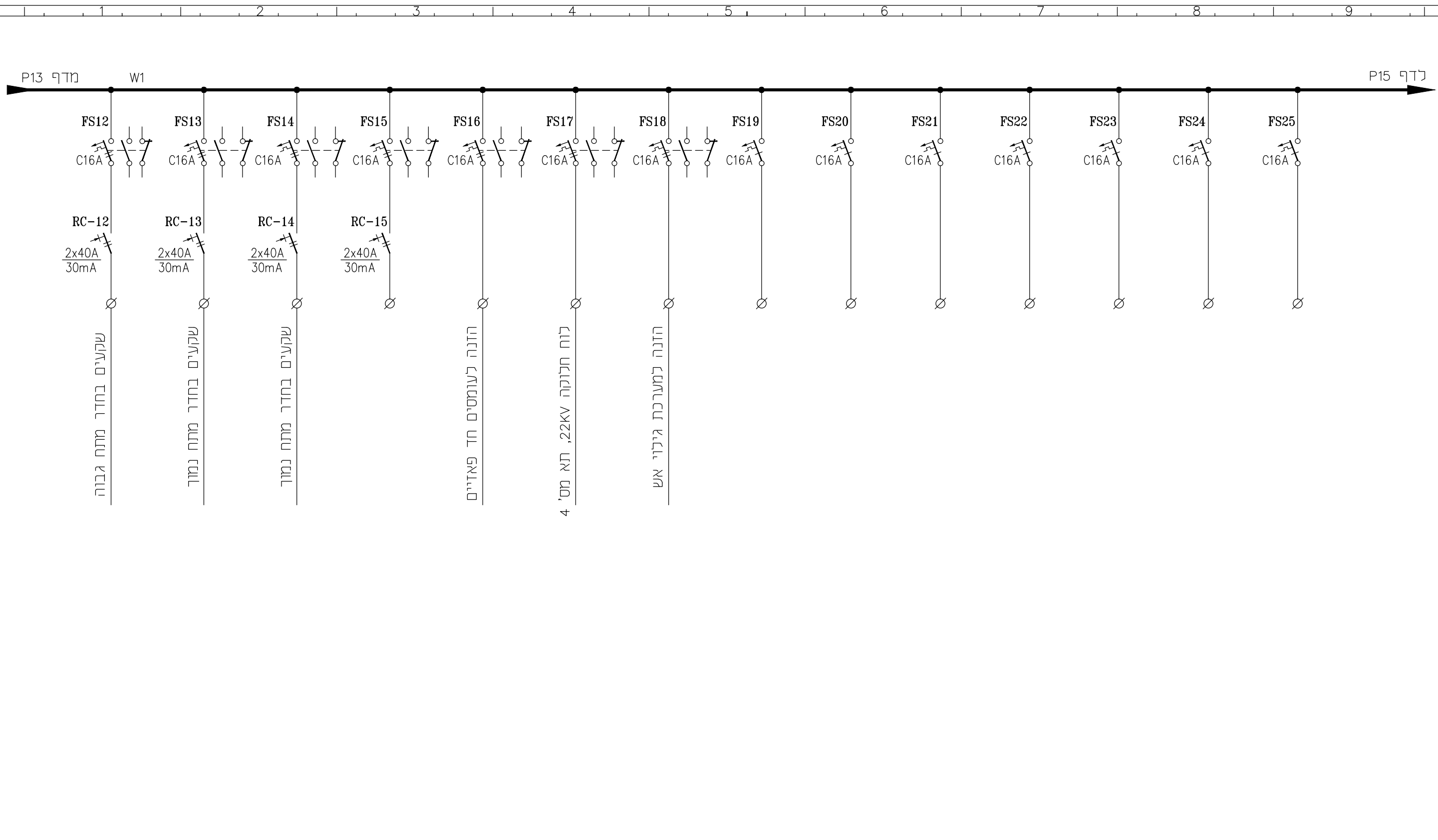
NAME	DATE	SIGNATURE
DESIGN	Y.G.	09.10.18
DRAWN	D.TS.	09.10.18
CHECK	Y.G.	09.10.18
APPROVED		



NO.	מס'	DESCRIPTION	תאור
<b>REFERENCE DRAWINGS</b>			
<b>שרטוטים סימוכין</b>			
1	20.03.19	ITA G.	FOR CONSTRUCTION
0	23.01.19	N.M.	FOR CONSTRUCTION
PO	09.10.18	D.TS.	FOR COMMENTS
הוצאה ISSUE	תאריך DATE	נ"י BY	DESCRIPTION
		תאור הסינוי	בדק CHECKED
			אשר APPROVED

<b>MAOF ENGINEERING</b> Projects Design & Management LTD Tel.: 972-8-6230746 Email: maoff@012.net.il	
Subject	חדר חשמל גי לוח שרותים תכנית חד קווית
DWG No.	45-G-SEP-P13
REV. No.	1
REV. Status.	FOR CONSTRUCTION
Plant Cod.	
References	

<b>תשתיות נפט ואנרגיה בע"מ</b> קו מוצרי דלק בע"מ			
PLANT	קמ"ד אשדוד	מחלק	
PROJECT		פרוייקט	
DWG No.	45-G-SEP-P13	שטרטוס מס'	
REV. No.	1	מהדורה מס'	
REV. Status.	FOR CONSTRUCTION	מהדורה סטטוס	
Plant Cod.		קוד מחלק	
References		סימוכין	
	NAME	DATE	SIGNATURE
	Y.G.	09.10.18	
	D.TS.	09.10.18	
	Y.G.	09.10.18	
	APPROVED		



שקעים בחדר מתח גבוה  
 שקעים בחדר מתח נמוך  
 שקעים בחדר מתח נמוך  
 הזנה לעומטים חד פאזיים  
 לוח חלוקה 22kV, תא מס' 4  
 הזנה למערכת גילוי אש

NO.	מס'	DESCRIPTION	תאור
REFERENCE DRAWINGS			
שרטוטים סימוכין			
1	20.03.19	ITA G.	FOR CONSTRUCTION
0	23.01.19	N.M.	FOR CONSTRUCTION
PO	09.10.18	D.TS.	FOR COMMENTS
הוצאה ISSUE	תאריך DATE	נ"י BY	תאור הסינוי DESCRIPTION
			בדק CHECKED
			אשר APPROVED

**MAOEF ENGINEERING**  
Projects Design & Management LTD  
Tel.: 972-8-6230746  
Email: maoff@012.net.il

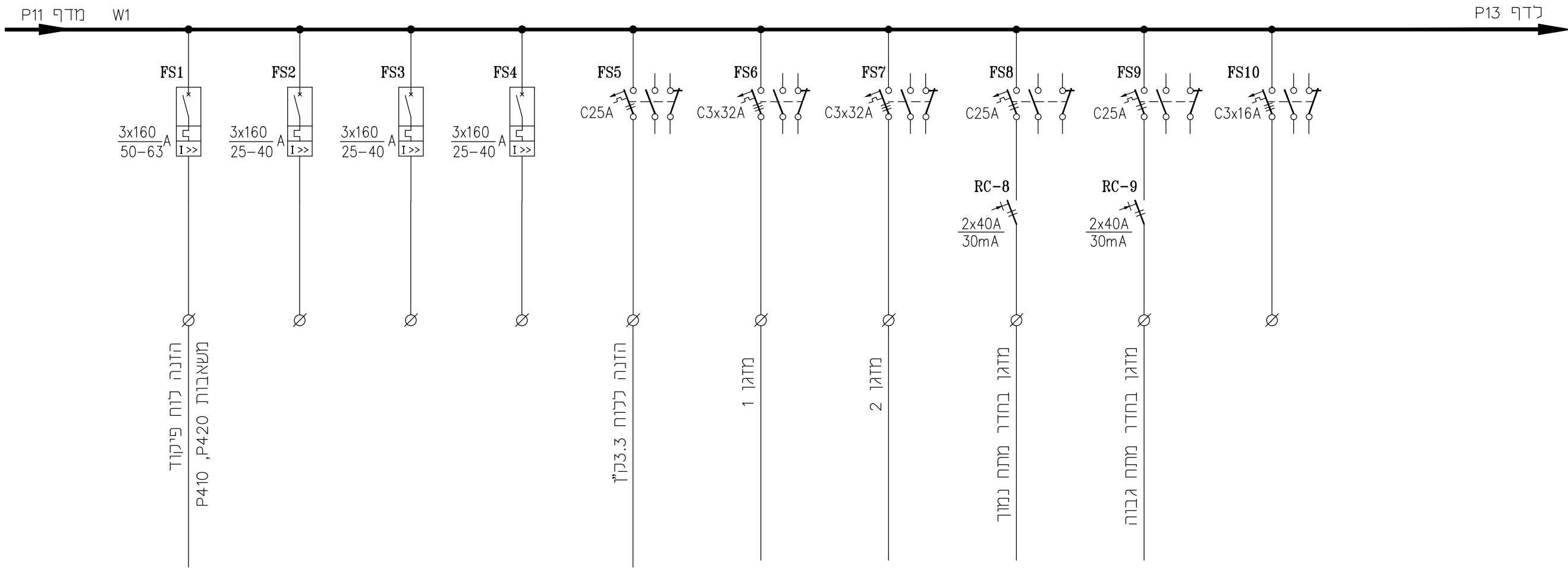
**תשתיות נפט ואנרגיה בע"מ**  
קו מוצרי דלק בע"מ

704.1

Subject		Plant	
חדר חשמל גי		קמ"ד אשדוד	
לוח שרתים		פרוייקט	
תכנית חד קווית		-	
DWG No.	45-G-SEP-P14	שרטוט מס'	שם
REV. No.	1	מהדורה מס'	תאריך
REV. Status.	FOR CONSTRUCTION	מהדורה סטטוס	תאריך
Plant Cod.		קוד מתקן	תאריך
References		סימוכין	תאריך

NAME	DATE	SIGNATURE
DESIGN	Y.G.	09.10.18
DRAWN	D.TS.	09.10.18
CHECK	Y.G.	09.10.18
APPROVED		





NO.	מס'	DESCRIPTION	תאור
REFERENCE DRAWINGS			
שרטוטים סימוכין			
1	20.03.19	ITA G.	FOR CONSTRUCTION
0	23.01.19	N.M.	FOR CONSTRUCTION
PO	09.10.18	D.TS.	FOR COMMENTS
הוצאה ISSUE	תאריך DATE	נ"י BY	תאור הסינוי DESCRIPTION
			בדק CHECKED
			אשר APPROVED

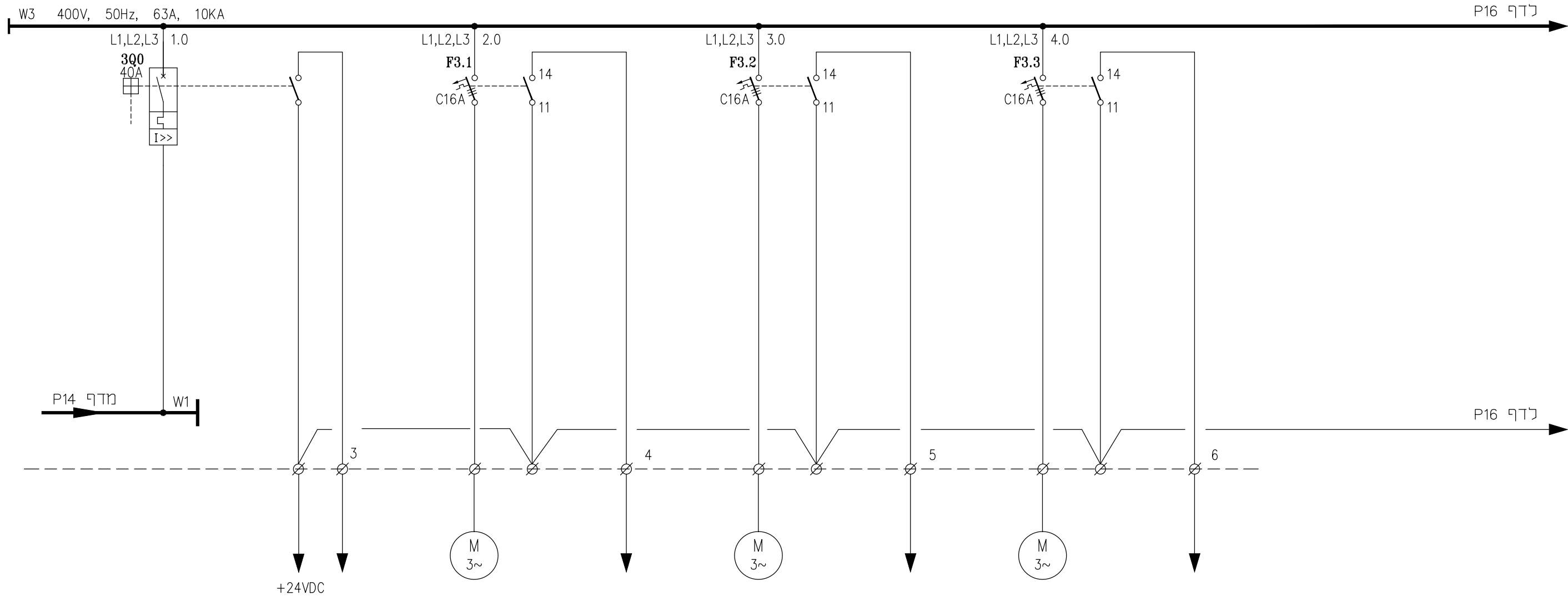
**MAOEF ENGINEERING**  
Projects Design&Management LTD  
Tel.:972-8-6230746  
Email: maofef@012.net.il

**תשתיות נפט ואנרגיה בע"מ**  
קו מוצרי דלק בע"מ

704.1

Subject		Plant	
חדר חשמל גי		קמ"ד אשדוד	
לוח שרתים		פרוייקט	
תכנית חד קווית		-	
DWG No.	45-G-SEP-P12	שרטוט מס'	
REV. No.	1	מהדורה מס'	
REV. Status.	FOR CONSTRUCTION	מהדורה סטטוס	
Plant Cod.		קוד מחלק	
References		סימוכין	

NAME	DATE	SIGNATURE
DESIGN	Y.G.	09.10.18
DRAWN	D.TS.	09.10.18
CHECK	Y.G.	09.10.18
APPROVED		



CIRCUIT No.	1.0		2.0			3.0			4.0		
CABLE CROSS SECTION (N2XY)		19x1.5	4x2.5		19x1.5	4x2.5		19x1.5	4x2.5		19x1.5
CABLE No.		PLC-C1	MV-236-P1		PLC-C1	MV-241-P1		PLC-C1	MV-242-P1		PLC-C1
POWER (KW)											
CONSUMER	מפסק ראש קבוצה		MV-236 מגוף			MV-241 מגוף			MV-242 מגוף		

NO.	מס'	DESCRIPTION	תאור
<b>REFERENCE DRAWINGS</b> <b>שרטוטים סימוכין</b>			
1	20.03.19	ITA G.	FOR CONSTRUCTION
0	23.01.19	N.M.	FOR CONSTRUCTION
PO	09.10.18	D.TS.	FOR COMMENTS
הוצאה ISSUE	תאריך DATE	נ"י BY	DESCRIPTION
			תאור הסיני
			בדק CHECKED
			אשר APPROVED

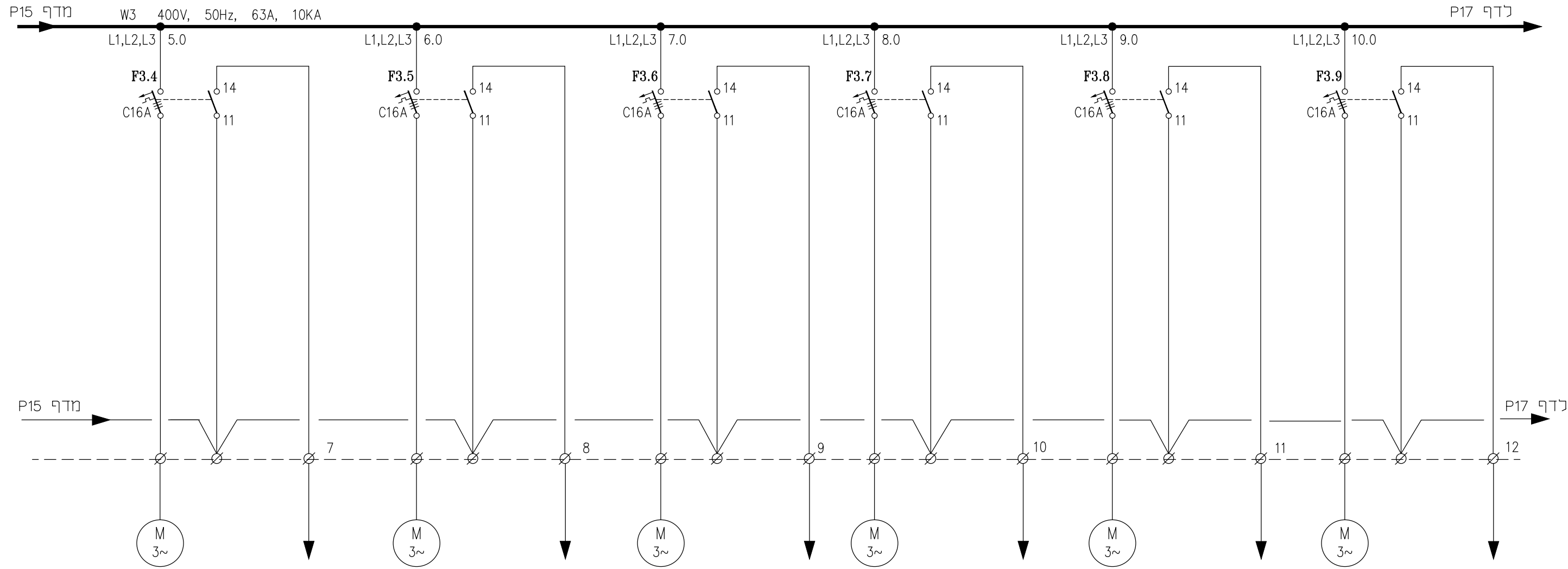
**MAOF ENGINEERING**  
Projects Design & Management LTD  
Tel.: 972-8-6230746  
Email: maoff@012.net.il

**תשתיות נפט ואנרגיה בע"מ**  
קו מוצרי דלק בע"מ

704.1

Subject		Plant	
<b>חדר חשמל גי</b>		קמ"ד אשדוד	
לוח שרותים תכנית חד קווית		פרוייקט	
DWG No.	45-G-SEP-P15	שם	שם
REV. No.	1	DESIGN	Y.G.
REV. Status.	FOR CONSTRUCTION	DRAWN	D.TS.
Plant Cod.		CHECK	Y.G.
References		APPROVED	

NAME	DATE	SIGNATURE
DESIGN	09.10.18	Y.G.
DRAWN	09.10.18	D.TS.
CHECK	09.10.18	Y.G.
APPROVED		



CIRCUIT No.	5.0		6.0		7.0		8.0		9.0		10.0	
CABLE CROSS SECTION (N2XY)	4x2.5	19x1.5	4x2.5	19x1.5	4x2.5	19x1.5	4x2.5	19x1.5	4x2.5	19x1.5	4x2.5	19x1.5
CABLE No.	MV-246-P1	PLC-C1	MV-288-P1	PLC-C1	MV-524-P1	PLC-C1	MV-237-P1	PLC-C1	MV-XXX-P1	PLC-C1	MV-XXX-P1	PLC-C1
POWER (KW)												
CONSUMER	MV-246	מגוף	MV-288	מגוף	MV-524	מגוף	MV-237	מגוף	MV-XXX	מגוף	MV-XXX	מגוף

NO.	מס'	DESCRIPTION	תאור
<b>REFERENCE DRAWINGS</b>			
<b>שרטוטים סימוכין</b>			
1	20.03.19	ITA G.	FOR CONSTRUCTION
0	23.01.19	N.M.	FOR CONSTRUCTION
PO	09.10.18	D.TS.	FOR COMMENTS
הוצאה ISSUE	תאריך DATE	נ"י BY	DESCRIPTION
			תאור העינוי
			בדק CHECKED
			אשר APPROVED

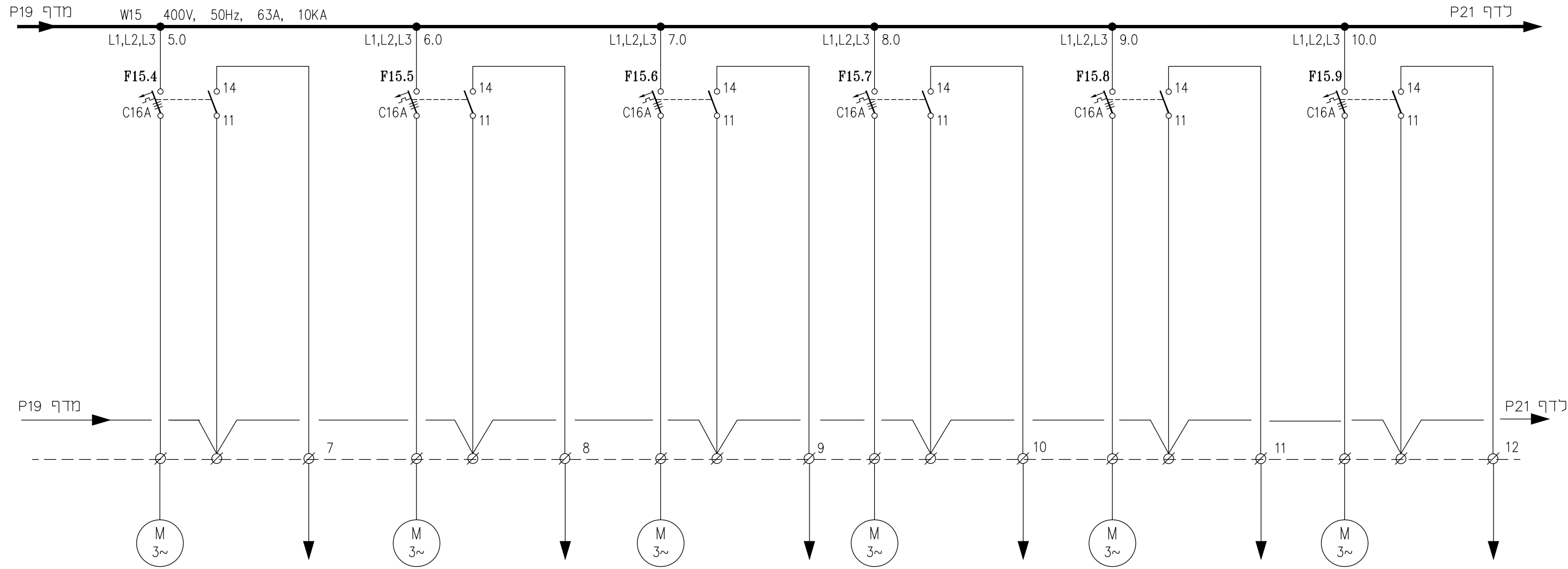
**MAOF ENGINEERING**  
Projects Design & Management LTD  
Tel.: 972-8-6230746  
Email: maoff@012.net.il

**תשתיות נפט ואנרגיה בע"מ**  
קו מוצרי דלק בע"מ

704.1

Subject		Plant	
<b>חדר חשמל גי</b>		קמ"ד אשדוד	
לוח שרותים		פרוייקט	
תכנית חד קווית		-	
DWG No.	45-G-SEP-P16	שם	שם
REV. No.	1	DESIGN	Y.G.
REV. Status.	FOR CONSTRUCTION	DRAWN	D.TS.
Plant Cod.		CHECK	Y.G.
References		APPROVED	

NAME	DATE	SIGNATURE
DESIGN	09.10.18	Y.G.
DRAWN	09.10.18	D.TS.
CHECK	09.10.18	Y.G.
APPROVED		

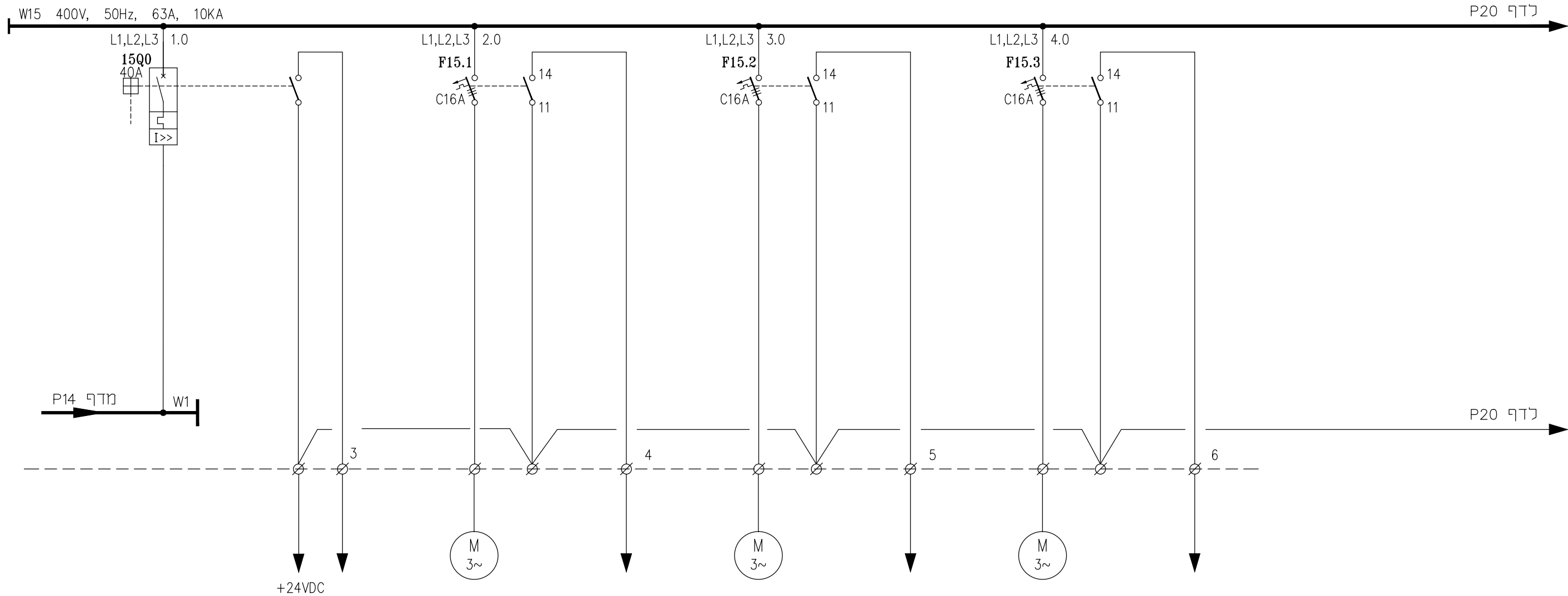


CIRCUIT No.	5.0		6.0		7.0		8.0		9.0		10.0	
CABLE CROSS SECTION (N2XY)	4x2.5	19x1.5	4x2.5	19x1.5	4x2.5	19x1.5	4x2.5	19x1.5	4x2.5	19x1.5	4x2.5	19x1.5
CABLE No.	MV-80-P1	PLC-C1	MV-82-P1	PLC-C1	MV-83-P1	PLC-C1	MV-84-P1	PLC-C1	MV-85-P1	PLC-C1	MV-90-P1	PLC-C1
POWER (KW)												
CONSUMER	MV-80	מגוף	MV-82	מגוף	MV-83	מגוף	MV-84	מגוף	MV-85	מגוף	MV-90	מגוף

NO.	מס'	DESCRIPTION	תאור
REFERENCE DRAWINGS			
שרטוטים סימוכין			
1	20.03.19	ITA G.	FOR CONSTRUCTION
0	23.01.19	N.M.	FOR CONSTRUCTION
PO	09.10.18	D.TS.	FOR COMMENTS
הוצאה ISSUE	תאריך DATE	נ"י BY	DESCRIPTION
			תאור הסינוי
			בדק CHECKED
			אשר APPROVED

 <b>MAOF ENGINEERING</b> Projects Design & Management LTD Tel.: 972-8-6230746 Email: maoff@012.net.il	
Subject	חדר חשמל גי לוח שרותים תכנית חד קווית
DWG No.	45-G-SEP-P20
REV. No.	1
REV. Status.	FOR CONSTRUCTION
Plant Cod.	
References	

<b>תשתיות נפט ואנרגיה בע"מ</b> קו מוצרי דלק בע"מ			
PLANT	קמ"ד אשדוד		
PROJECT	פרוייקט		
	NAME	DATE	SIGNATURE
DESIGN	Y.G.	09.10.18	
DRAWN	D.TS.	09.10.18	
CHECK	Y.G.	09.10.18	
APPROVED			



CIRCUIT No.	1.0		2.0			3.0			4.0	
CABLE CROSS SECTION (N2XY)		19x1.5	4x2.5		19x1.5	4x2.5		19x1.5	4x2.5	19x1.5
CABLE No.		PLC-C1	MV-77-P1		PLC-C1	MV-78-P1		PLC-C1	MV-79-P1	PLC-C1
POWER (KW)										
CONSUMER	מפסק ראש קבוצה		MV-77 מגוף			MV-78 מגוף			MV-79 מגוף	

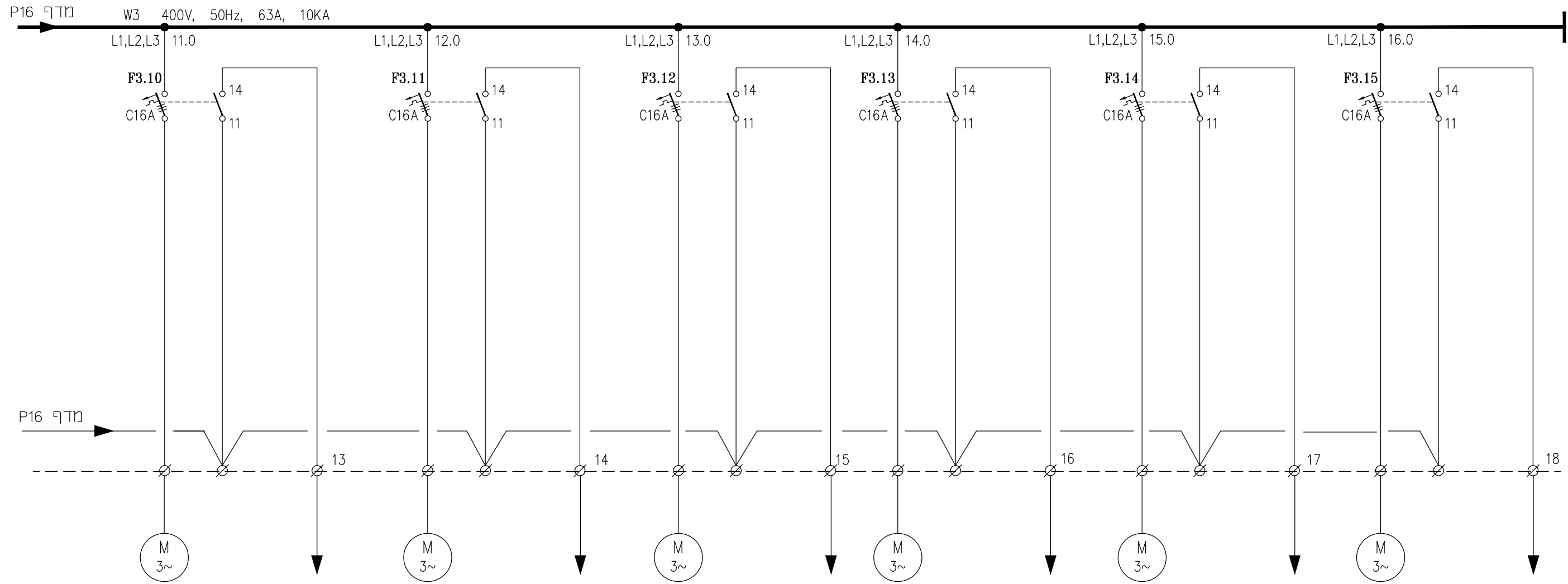
NO.	מס'	DESCRIPTION	תאור
<b>REFERENCE DRAWINGS</b> שרטוטים סימוכין			
1	20.03.19	ITA G.	FOR CONSTRUCTION
0	23.01.19	N.M.	FOR CONSTRUCTION
PO	09.10.18	D.TS.	FOR COMMENTS
הוצאה ISSUE	תאריך DATE	נ"י BY	DESCRIPTION
			תאור הסיני
			בדק CHECKED
			אשר APPROVED

**MAOF ENGINEERING**  
Projects Design & Management LTD  
Tel.: 972-8-6230746  
Email: maoff@012.net.il

**תשתיות נפט ואנרגיה בע"מ**  
קו מוצרי דלק בע"מ

704.1

<b>Subject</b> חדר חשמל גי לוח שרותים תכנית חד קווית		<b>PLANT</b> קמ"ד אשדוד	
<b>DWG No.</b> 45-G-SEP-P19		<b>PROJECT</b> -	
<b>REV. No.</b> 1	<b>DESIGN</b> Y.G.	<b>DATE</b> 09.10.18	<b>SIGNATURE</b>
<b>REV. Status.</b> FOR CONSTRUCTION	<b>DRAWN</b> D.TS.	<b>DATE</b> 09.10.18	<b>SIGNATURE</b>
<b>Plant Cod.</b>	<b>CHECK</b> Y.G.	<b>DATE</b> 09.10.18	<b>SIGNATURE</b>
<b>References</b>	<b>APPROVED</b>		



CIRCUIT No.	11.0		12.0		13.0		14.0		15.0		16.0	
CABLE CROSS SECTION (N2XY)	4x2.5	19x1.5	4x2.5	19x1.5	4x2.5	19x1.5	4x2.5	19x1.5	4x2.5	19x1.5	4x2.5	19x1.5
CABLE No.	MV-XXX-P1	PLC-C1	MV-XXX-P1	PLC-C1	MV-XXX-P1	PLC-C1	MV-XXX-P1	PLC-C1	MV-XXX-P1	PLC-C1	MV-XXX-P1	PLC-C1
POWER (KW)												
CONSUMER	MV-XXX	מגורף	MV-XXX	מגורף	MV-XXX	מגורף	MV-XXX	מגורף	MV-XXX	מגורף	MV-XXX	מגורף

NO.	תאריך	מס' תאריך	DESCRIPTION	תאור
<b>REFERENCE DRAWINGS</b>				
<b>שרטוטים סימוכין</b>				
1	20.03.19	ITA G.	FOR CONSTRUCTION	Y.G.
0	23.01.19	N.M.	FOR CONSTRUCTION	Y.G.
PO	09.10.18	D.TS.	FOR COMMENTS	Y.G.
הוצאה	תאריך	נ"י	DESCRIPTION	תאור השרטוט
ISSUE	DATE	BY	DESCRIPTION	CHECKED APPROVED

**MAOF ENGINEERING**  
Projects Design&Management LTD  
Tel.: 972-8-6230746  
Email: maoff@012.net.il

**תשתיות נפט ואנרגיה בע"מ**  
קו מוצרי דלק בע"מ

704.1

**Subject** **חדר חשמל גי**

לוח שרותים  
תכנית חד קווית

**DWG No.** 45-G-SEP-P17

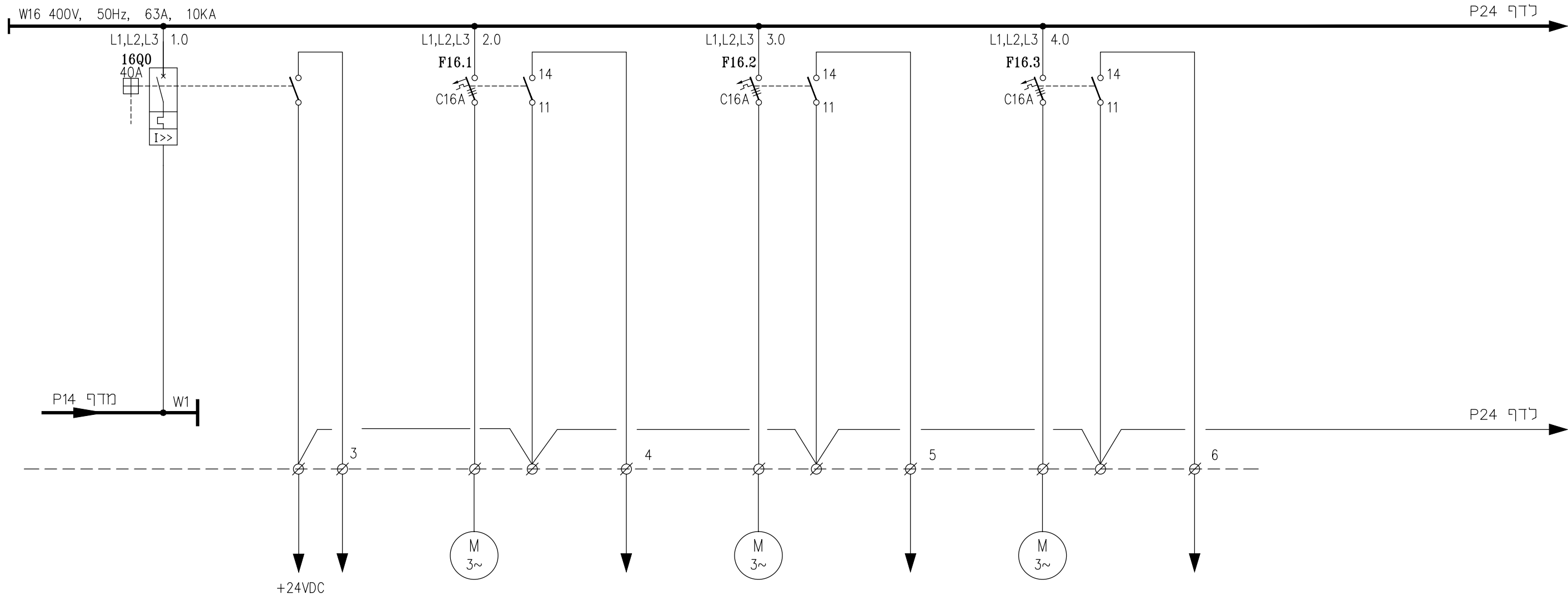
**REV. No.** 1

**REV. Status.** FOR CONSTRUCTION

**Plant Cod.**

**References**

PLANT	PROJECT	NAME	DATE	SIGNATURE
קמ"ד אשדוד	-	Y.G.	09.10.18	
		D.TS.	09.10.18	
		Y.G.	09.10.18	



CIRCUIT No.	1.0		2.0			3.0			4.0		
CABLE CROSS SECTION (N2XY)		19x1.5	4x2.5		19x1.5	4x2.5		19x1.5	4x2.5		19x1.5
CABLE No.		PLC-C1	MV-252-P1		PLC-C1	MV-253-P1		PLC-C1	MV-254-P1		PLC-C1
POWER (KW)											
CONSUMER	מפסק ראש קבוצה		MV-252 מגוף			MV-253 מגוף			MV-254 מגוף		

NO.	מס'	DESCRIPTION	תאור
<b>REFERENCE DRAWINGS</b>			
<b>שרטוטים סימוכין</b>			
1	20.03.19	ITA G.	FOR CONSTRUCTION
0	23.01.19	N.M.	FOR CONSTRUCTION
PO	09.10.18	D.TS.	FOR COMMENTS
הוצאה	תאריך	נ"י	DESCRIPTION
ISSUE	DATE	BY	תאור הסינוי
			בדק
			CHECKED
			אשר
			APPROVED

**MAOF ENGINEERING**  
Projects Design & Management LTD  
Tel.: 972-8-6230746  
Email: maoff@012.net.il

**תשתיות נפט ואנרגיה בע"מ**  
קו מוצרי דלק בע"מ

704.1

**Subject** חדר חשמל גי  
לוח שרותים  
תכנית חד קווית

**DWG No.** 45-G-SEP-P23

**REV. No.** 1

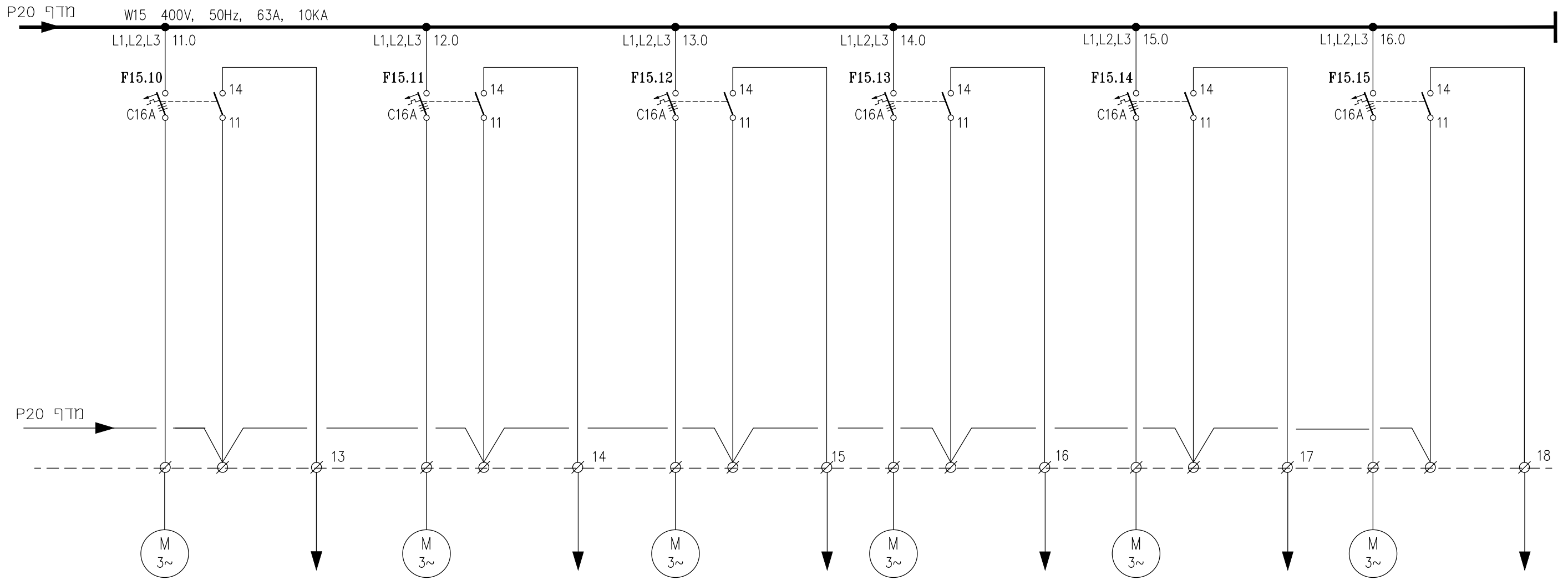
**REV. Status.** FOR CONSTRUCTION

**Plant Cod.**

**References**

PLANT	קמ"ד אשדוד
PROJECT	פרוייקט
DESIGN	Y.G.
DRAWN	D.TS.
CHECK	Y.G.
APPROVED	

NAME	DATE	SIGNATURE
Y.G.	09.10.18	
D.TS.	09.10.18	
Y.G.	09.10.18	



CIRCUIT No.	11.0		12.0		13.0		14.0		15.0		16.0	
CABLE CROSS SECTION (N2XY)	4x2.5	19x1.5	4x2.5	19x1.5	4x2.5	19x1.5	4x2.5	19x1.5	4x2.5	19x1.5	4x2.5	19x1.5
CABLE No.	MV-92-P1	PLC-C1	MV-97-P1	PLC-C1	MV-99-P1	PLC-C1	MV-289-P1	PLC-C1	MV-291-P1	PLC-C1	MV-292-P1	PLC-C1
POWER (KW)												
CONSUMER	MV-92	מגוף	MV-97	מגוף	MV-99	מגוף	MV-289	מגוף	MV-291	מגוף	MV-292	מגוף

NO.	תאריך	מ"ס	DESCRIPTION	תאור
<b>REFERENCE DRAWINGS</b>				
<b>שרטוטים סימוכין</b>				
1	20.03.19	ITA G.	FOR CONSTRUCTION	Y.G.
0	23.01.19	N.M.	FOR CONSTRUCTION	Y.G.
PO	09.10.18	D.TS.	FOR COMMENTS	Y.G.
הוצאה	תאריך	ע"י	DESCRIPTION	תאור השרטוט
ISSUE	DATE	BY	DESCRIPTION	CHECKED APPROVED

**MAOF ENGINEERING LTD**  
Projects Design&Management LTD  
Tel: 972-8-6230746  
Email: maoff@012.net.il

**תשתיות נפט ואנרגיה בע"מ**  
קו מוצרי דלק בע"מ

704.1

**Subject** **חדר חשמל גי**

נוח שרותים  
תכנית חד קווית

DWG No.	45-G-SEP-P21	שם	PLANT	קמ"ד אשדוד
REV. No.	1	מחזור	PROJECT	-
REV. Status.	FOR CONSTRUCTION	מחזור		
Plant Cod.		קוד		
References		סימוכין		

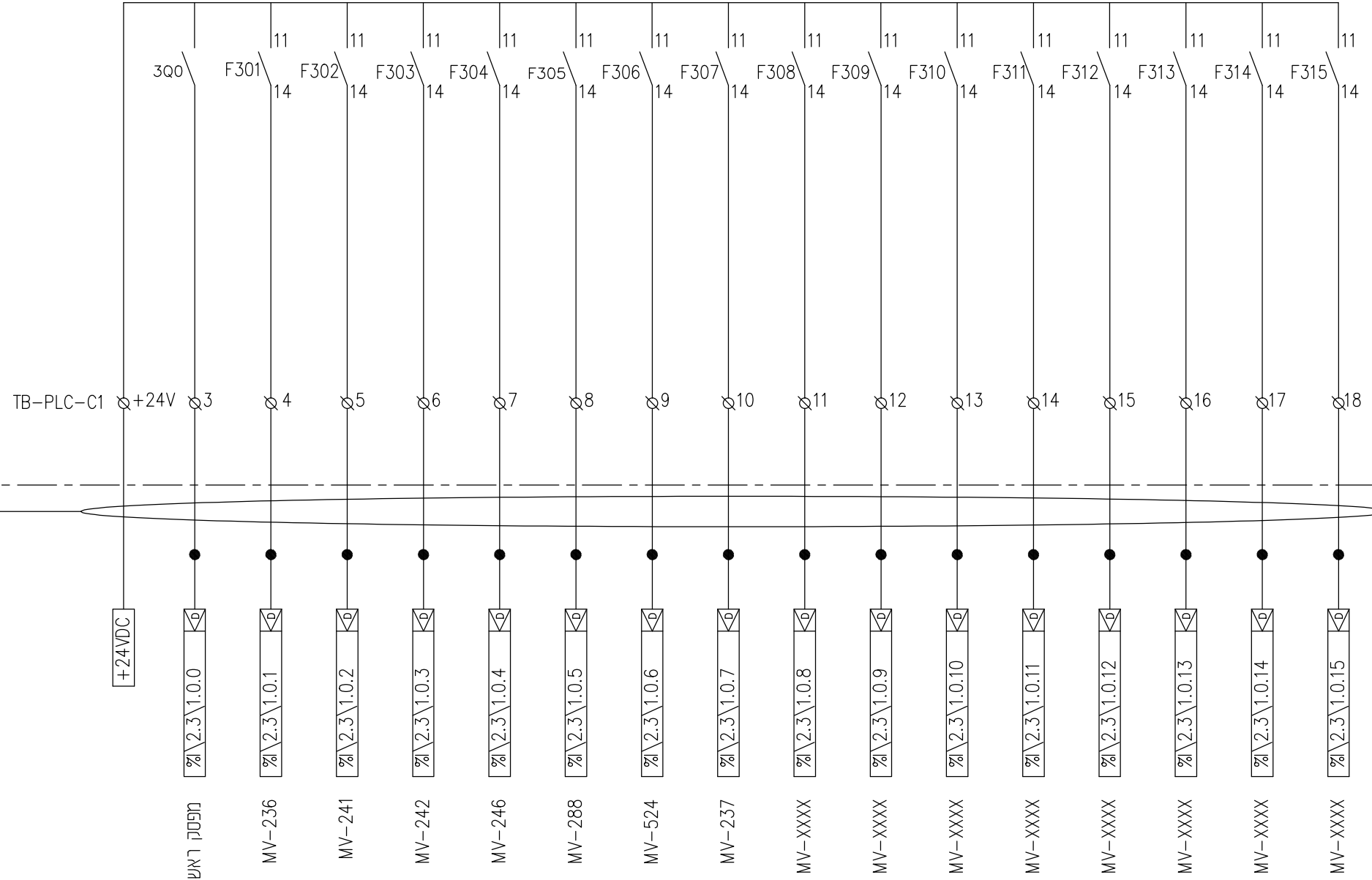
REV.	NAME	DATE	SIGNATURE
DESIGN	Y.G.	09.10.18	
DRAWN	D.TS.	09.10.18	
CHECK	Y.G.	09.10.18	
APPROVED			



לוח שרתים

לוח בקר

PLC-C1  
19x1.5 N2XY



מפסק ראשי מחובר

- MV-236
- MV-241
- MV-242
- MV-246
- MV-288
- MV-524
- MV-237
- MV-XXXX
- MV-XXXX
- MV-XXXX
- MV-XXXX
- MV-XXXX
- MV-XXXX
- MV-XXXX
- MV-XXXX
- MV-XXXX

מקרא  
 - ∅ מהדקים בלוח חשמל  
 - ● מהדקים בלוח בקר

NO.	מס'	DESCRIPTION	תאור
REFERENCE DRAWINGS			
שרטוטים סימוכין			
1	20.03.19	ITA G.	FOR CONSTRUCTION
0	23.01.19	N.M.	FOR CONSTRUCTION
PO	09.10.18	D.TS.	FOR COMMENTS
הוצאה	תאריך	נ"י	תאור העינוי
ISSUE	DATE	BY	DESCRIPTION
			בדק
			אשר
			CHECKED
			APPROVED

**MAOF ENGINEERING**  
Projects Design&Management LTD  
Tel: 972-8-6230746  
Email: maoff@012.net.il

**תשתיות נפט ואנרגיה בע"מ**  
קו מוצרי דלק בע"מ

704.1

Subject: **חדר חשמל גי**

לוח שרתים  
תכנית חד קווית

DWG No.	45-G-SEP-P18	שרטוט מס'
REV. No.	1	מהדורה מס'
REV. Status.	FOR CONSTRUCTION	מהדורה סטטוס
Plant Cod.		קוד מתקן
References		סימוכין

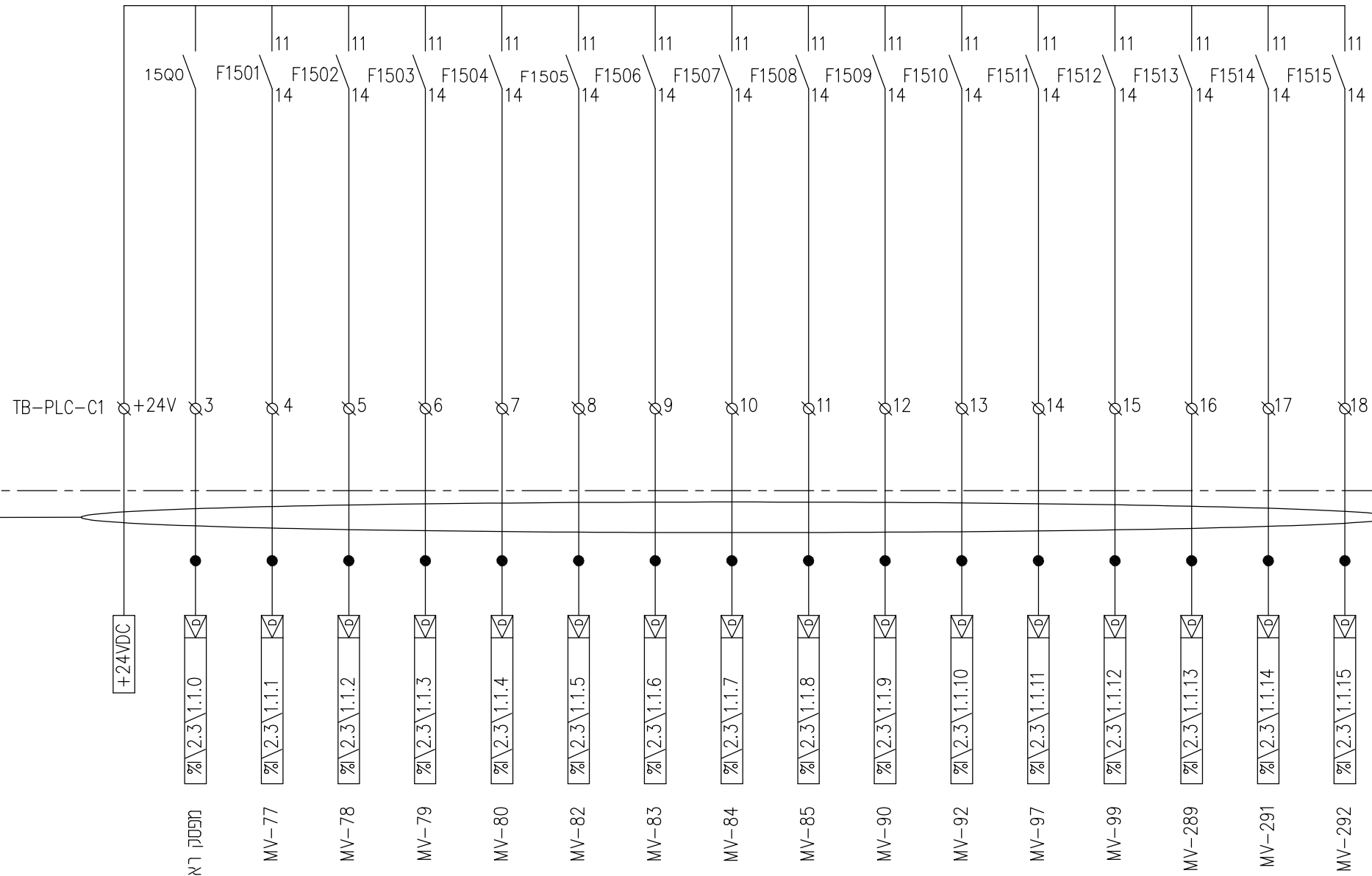
PLANT	קמ"ד אשדוד	מתקן
PROJECT	-	פרוייקט

	NAME	DATE	SIGNATURE
DESIGN	Y.G.	09.10.18	
DRAWN	D.TS.	09.10.18	
CHECK	Y.G.	09.10.18	
APPROVED			

לוח שרתים

לוח בקר

PLC-C1  
19x1.5 N2XY



מקרא  
 - ∅ מהדקים בלוח חשמל  
 - ● מהדקים בלוח בקר

NO.	מס'	DESCRIPTION	תאור
<b>REFERENCE DRAWINGS</b>			
<b>שרטוטים סימוכין</b>			
1	20.03.19	ITA G.	FOR CONSTRUCTION
0	23.01.19	N.M.	FOR CONSTRUCTION
PO	09.10.18	D.TS.	FOR COMMENTS
הוצאה	תאריך	נ"י	תאור העינוי
ISSUE	DATE	BY	DESCRIPTION
			בדק
			אשר
			CHECKED
			APPROVED

**MAOF ENGINEERING**  
 Projects Design&Management LTD  
 Tel: 972-8-6230746  
 Email: maoff@012.net.il

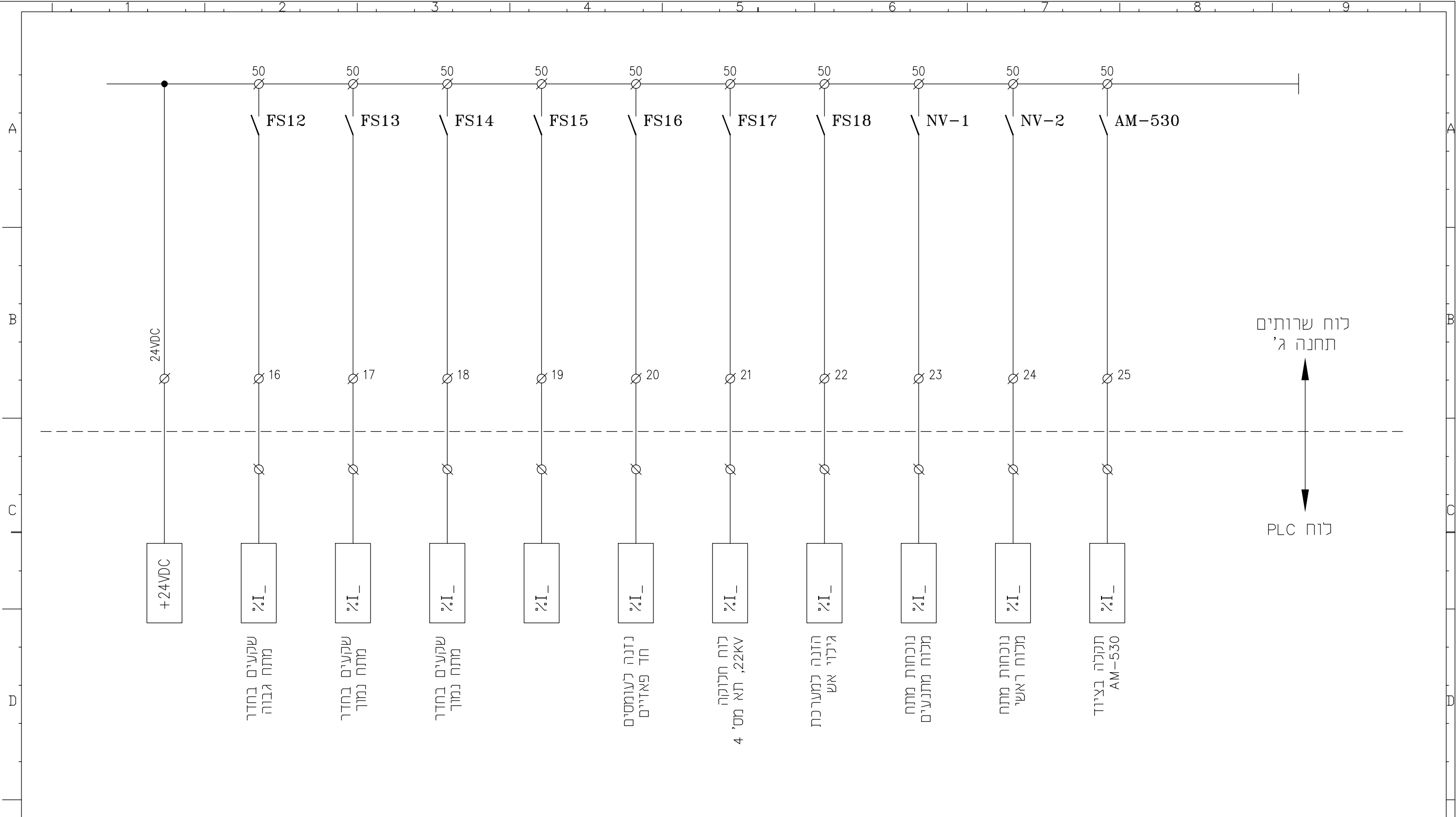
**תשתיות נפט ואנרגיה בע"מ**  
 קו מוצרי דלק בע"מ

704.1

Subject: **חדר חשמל גי**  
 לוח שרתים  
 תכנית חד קווית

PLANT		קמ"ד אשדוד	
PROJECT		-	

DWG No.	שם	NAME	DATE	SIGNATURE
45-G-SEP-P22	שרטוט מס'	Y.G.	09.10.18	
1	מהדורה מס'	Y.G.	09.10.18	
FOR CONSTRUCTION	מהדורה סטטוס	D.TS.	09.10.18	
	קוד מתקן	Y.G.	09.10.18	
References	סימוכין	APPROVED		



לוח שרותים  
תחנה ג'  
↑  
↓  
לוח PLC

NO.	מס'	DESCRIPTION	תאור
REFERENCE DRAWINGS			
שרטוטים סימוכין			
1	20.03.19	ITA G.	FOR CONSTRUCTION
0	23.01.19	N.M.	FOR CONSTRUCTION
PO	09.10.18	D.TS.	FOR COMMENTS
הוצאה ISSUE	תאריך DATE	נ"י BY	תאור השרטוט DESCRIPTION
			בדק CHECKED
			אשר APPROVED

**MAOF ENGINEERING**  
Projects Design & Management LTD  
Tel.: 972-8-6230746  
Email: maoff@012.net.il

**תשתיות נפט ואנרגיה בע"מ**  
קו מוצרי דלק בע"מ

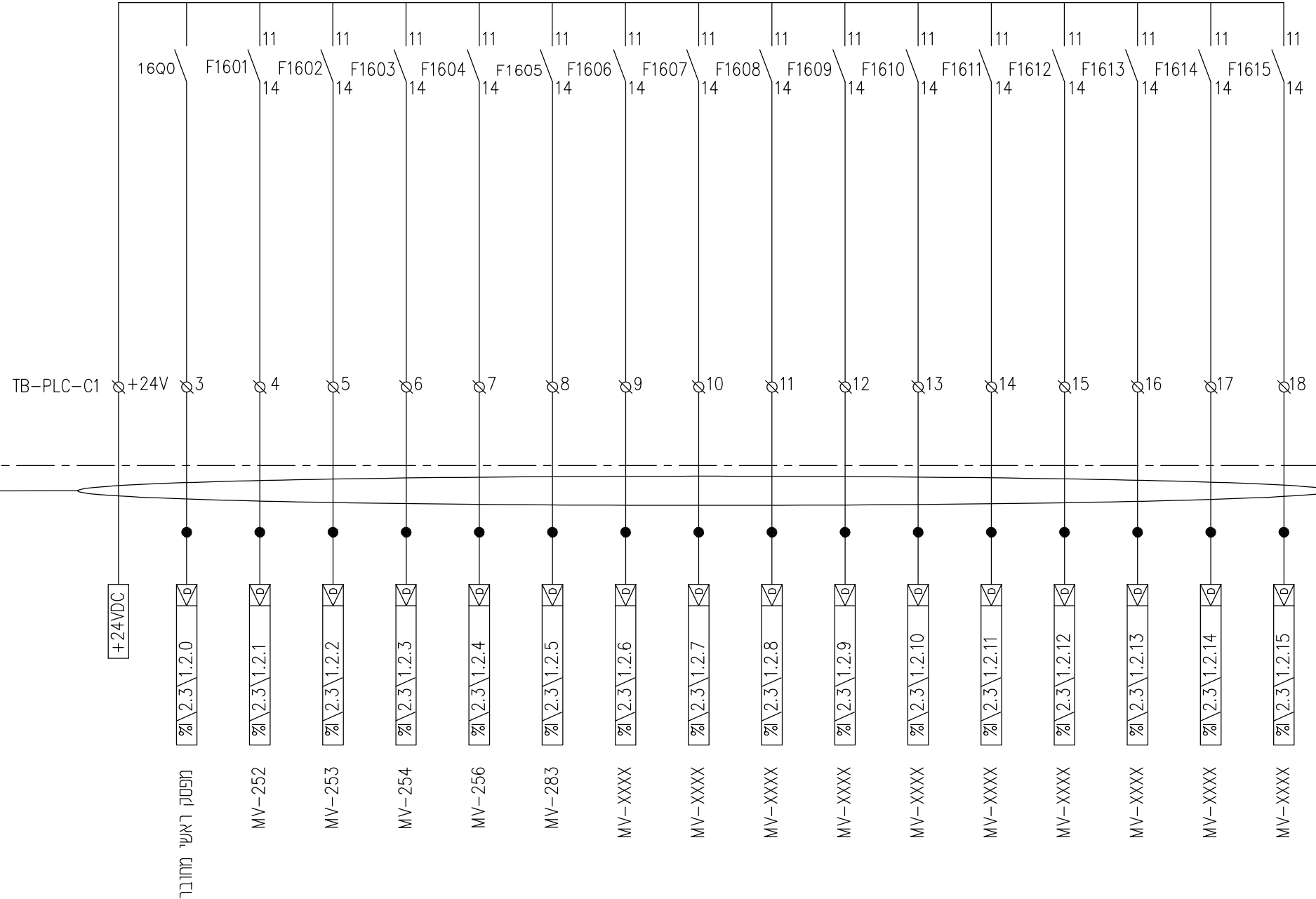
704.1

Subject		Plant	
חדר חשמל ג' לוח שרותים תכנית חיבור ל- PLC		קמ"ד אשדוד	
Dwg No. 45-G-SEP-P29		PROJECT	
REV. No. 1		-	
REV. Status. FOR CONSTRUCTION		NAME	DATE
Plant Cod.		Y.G.	09.10.18
References		D.TS.	09.10.18
		Y.G.	09.10.18
		SIGNATURE	

לוח שרתים

לוח בקר

PLC-C1  
19x1.5 N2XY



מקרא  
 - ∅ מהדקים בלוח חשמוג  
 - ● מהדקים בלוח בקר

NO.	מס'	DESCRIPTION	תאור
REFERENCE DRAWINGS			
שרטוטים סימוכין			
1	20.03.19	ITA G.	FOR CONSTRUCTION Y.G.
0	23.01.19	N.M.	FOR CONSTRUCTION Y.G.
PO	09.10.18	D.TS.	FOR COMMENTS Y.G.
הוצאה	תאריך	נ"י	תאור העינוי
ISSUE	DATE	BY	DESCRIPTION
			בדק
			אשר
			CHECKED
			APPROVED

**MAOF ENGINEERING**  
 Projects Design&Management LTD  
 Tel.: 972-8-6230746  
 Email: maoff@012.net.il

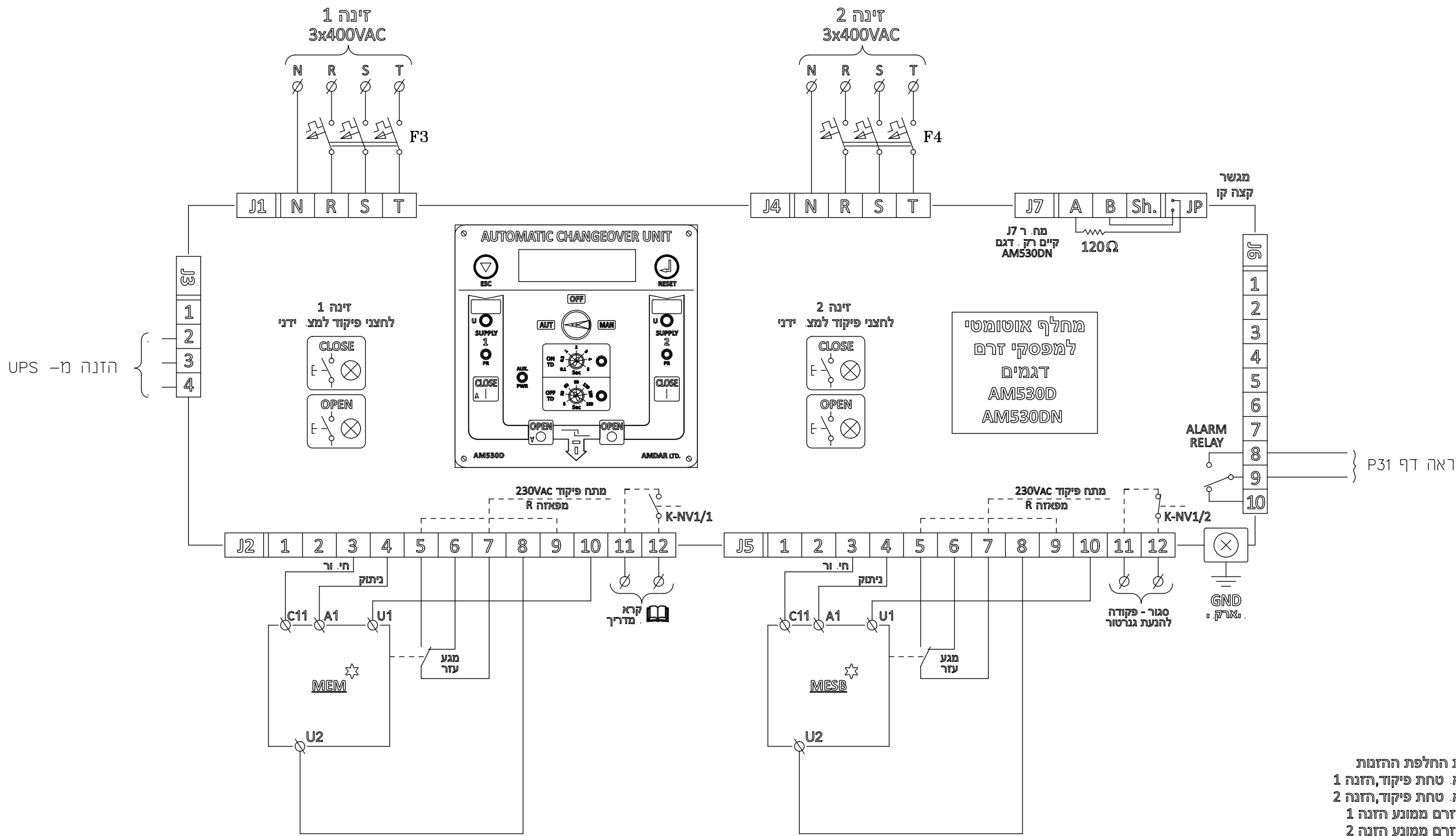
**תשתיות נפט ואנרגיה בע"מ**  
 קו מוצרי דלק בע"מ

704.1

Subject: **חדר חשמל גי**  
 לוח שרתים  
 תכנית חד קווית

PLANT		קמ"ד אשדוד	
PROJECT		-	
DWG No.	45-G-SEP-P26	שרטוט מס'	
REV. No.	1	מהדורה מס'	
REV. Status.	FOR CONSTRUCTION	מהדורה סטטוס	
Plant Cod.		קוד מתקן	
References		סימוכין	

NAME	DATE	SIGNATURE
DESIGN	Y.G.	09.10.18
DRAWN	D.TS.	09.10.18
CHECK	Y.G.	09.10.18
APPROVED		



הזנה מ-UPS

- מקרא**
- ☆ - מערכת החלפת ההזנות
  - FM - מז"א א. טחת פיקוד, הזנה 1
  - FSB - מז"א א. טחת פיקוד, הזנה 2
  - MEM - מפסק זרם ממונע הזנה 1
  - MESB - מפסק זרם ממונע הזנה 2
  - J1-J7 - מח. רים של מחלק אוטומטי
  - 📖 - פרטים נוספים. מדריך למשתמש

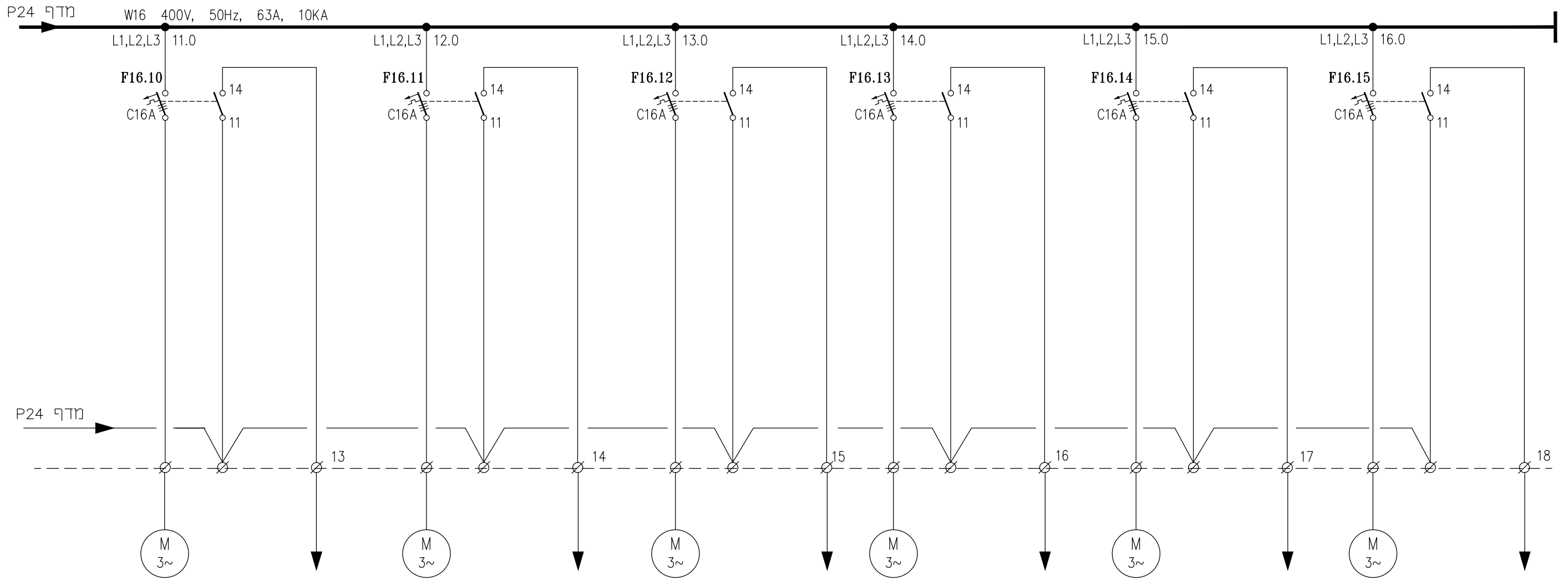
NO.	מס'	DESCRIPTION	תאור
REFERENCE DRAWINGS			
שרטוטים סימוכין			
1	20.03.19	ITA G.	FOR CONSTRUCTION Y.G.
0	23.01.19	N.M.	FOR CONSTRUCTION Y.G.
PO	07.10.18	D.TS.	FOR COMMENTS Y.G.
הוצאה	תאריך	נ"י	תאור הסינוי
ISSUE	DATE	BY	DESCRIPTION

**MAOF ENGINEERING**  
Projects Design & Management LTD  
Tel.: 972-8-6230746  
Email: maoff@012.net.il

**תשתיות נפט ואנרגיה בע"מ**  
קו מוצרי דלק בע"מ

704.1

Subject		Plant	
חדר חשמל גי לוח שרותים מערכת החלפת הזנה		קמ"ד אשדוד	
Dwg No. 45-G-SEP-P27		PROJECT	
REV. No. 1	DESIGN	NAME	DATE
REV. Status. FOR CONSTRUCTION	DRAWN	Y.G.	07.10.18
Plant Cod.	CHECK	D.TS.	07.10.18
References	APPROVED	Y.G.	07.10.18



CIRCUIT No.	11.0		12.0		13.0		14.0		15.0		16.0	
CABLE CROSS SECTION (N2XY)	4x2.5	19x1.5	4x2.5	19x1.5	4x2.5	19x1.5	4x2.5	19x1.5	4x2.5	19x1.5	4x2.5	19x1.5
CABLE No.	MV-XXX-P1	PLC-C1	MV-XXX-P1	PLC-C1	MV-XXX-P1	PLC-C1	MV-XXX-P1	PLC-C1	MV-XXX-P1	PLC-C1	MV-XXX-P1	PLC-C1
POWER (KW)												
CONSUMER	MV-XXX	מגורף	MV-XXX	מגורף	MV-XXX	מגורף	MV-XXX	מגורף	MV-XXX	מגורף	MV-XXX	מגורף

NO.	מס'	DESCRIPTION	תאור
<b>REFERENCE DRAWINGS</b> שרטוטים סימוכין			
1	20.03.19	ITA G.	FOR CONSTRUCTION
0	23.01.19	N.M.	FOR CONSTRUCTION
PO	09.10.18	D.TS.	FOR COMMENTS
הוצאה ISSUE	תאריך DATE	נ"י BY	תאור השרטוט DESCRIPTION
			בדק CHECKED
			אשר APPROVED

**MAOF ENGINEERING**  
Projects Design&Management LTD  
Tel.: 972-8-6230746  
Email: maoff@012.net.il

**תשתיות נפט ואנרגיה בע"מ**  
קו מוצרי דלק בע"מ

704.1

**Subject** חדר חשמל גי  
לוח שרותים  
תכנית חד קווית

**DWG No.** 45-G-SEP-P25

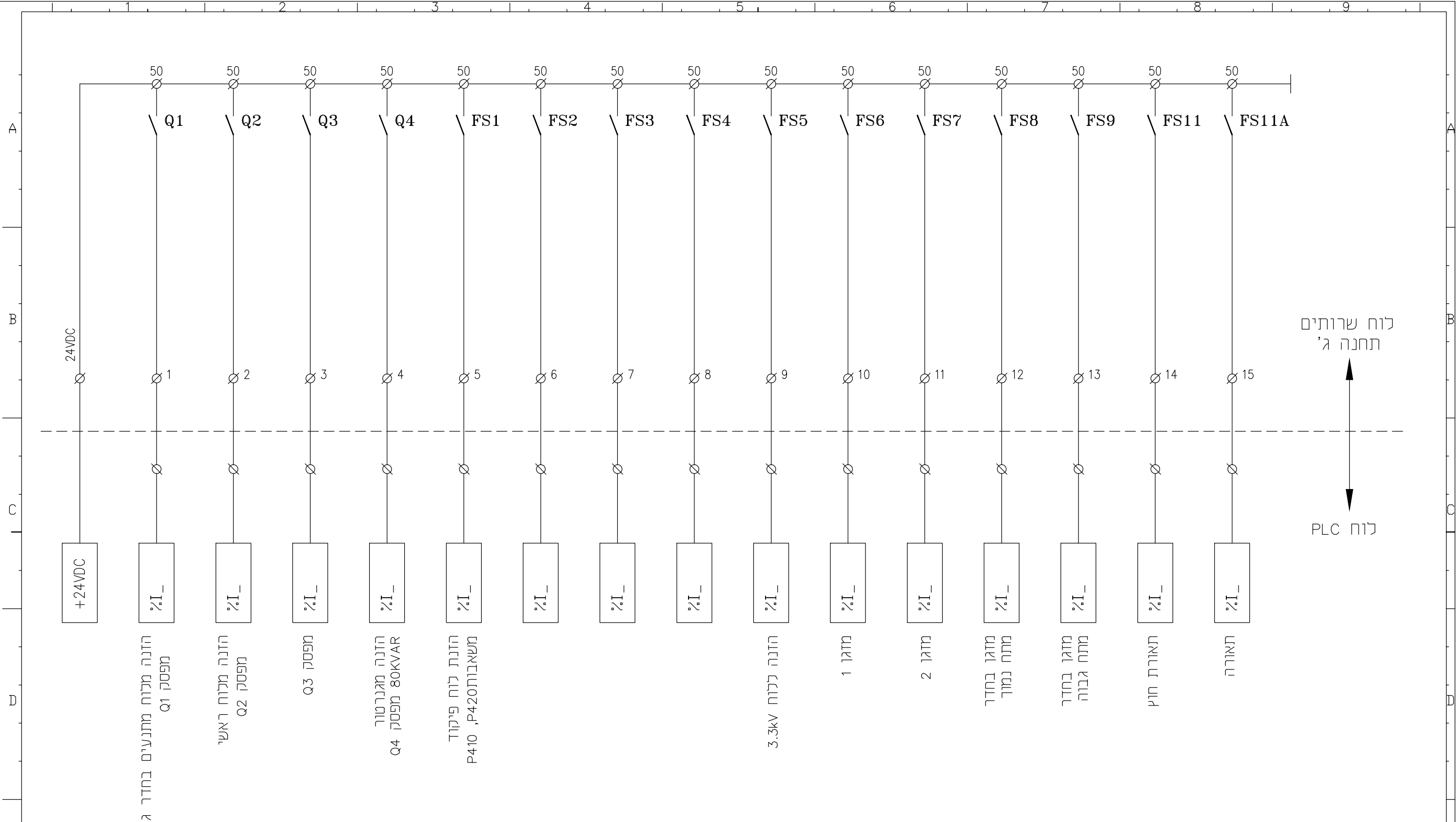
**REV. No.** 1

**REV. Status.** FOR CONSTRUCTION

**Plant Cod.**

**References**

PLANT	PROJECT	NAME	DATE	SIGNATURE
מזקן	קמ"ד אשדוד	Y.G.	09.10.18	
		D.TS.	09.10.18	
		Y.G.	09.10.18	



הזנה מכלוח מתנעים בחדר ג' מפסק Q1

הזנה מכלוח ראשי מפסק Q2

מפסק Q3

הזנה מאגרנטור 80KVAR מפסק Q4

הזנת לוח פיקוד משאבות P410, P420 מפסק FS1

הזנה ללוח 3.3אV מפסק FS2

מזגון 1 מפסק FS3

מזגון 2 מפסק FS4

מזגון בחדר מתח נמוך מפסק FS5

מזגון גבוה מפסק FS6

תאורת חוף מפסק FS7

תאורה מפסק FS8

תאורה מפסק FS9

תאורה מפסק FS11

תאורה מפסק FS11A

NO.	מס'	DESCRIPTION	תאור
REFERENCE DRAWINGS			
שרטוטים סימוכין			
1	20.03.19	ITA G.	FOR CONSTRUCTION Y.G.
0	23.01.19	N.M.	FOR CONSTRUCTION Y.G.
PO	09.10.18	D.TS.	FOR COMMENTS Y.G.
הוצאה	תאריך	נ"י	תאור השינוי
ISSUE	DATE	BY	DESCRIPTION
			בדק
			אשר
			CHECKED
			APPROVED

 MAOF ENGINEERING Projects Design & Management LTD Tel.: 972-8-6230746 Email: maoff@012.net.il	
Subject	חדר חשמל ג' לוח שרתים תכנית חיבור ל- PLC
DWG No.	45-G-SEP-P28
REV. No.	1
REV. Status.	FOR CONSTRUCTION
Plant Cod.	
References	

<b>תשתיות נפט ואנרגיה בע"מ</b> קו מוצרי דלק בע"מ			
PLANT	קמ"ד אשדוד		
PROJECT	פרוייקט		
	NAME	DATE	SIGNATURE
DESIGN	Y.G.	09.10.18	
DRAWN	D.TS.	09.10.18	
CHECK	Y.G.	09.10.18	
APPROVED			



חדר חשמל ב'  
כתב כמויות ללוח חלוקה UPS



תשתיות נפט ואנרגיה בע"מ  
קו מוצרי דלק בע"מ

**ייצור, הובלה והספקת לוח UPS, חדר ב'**

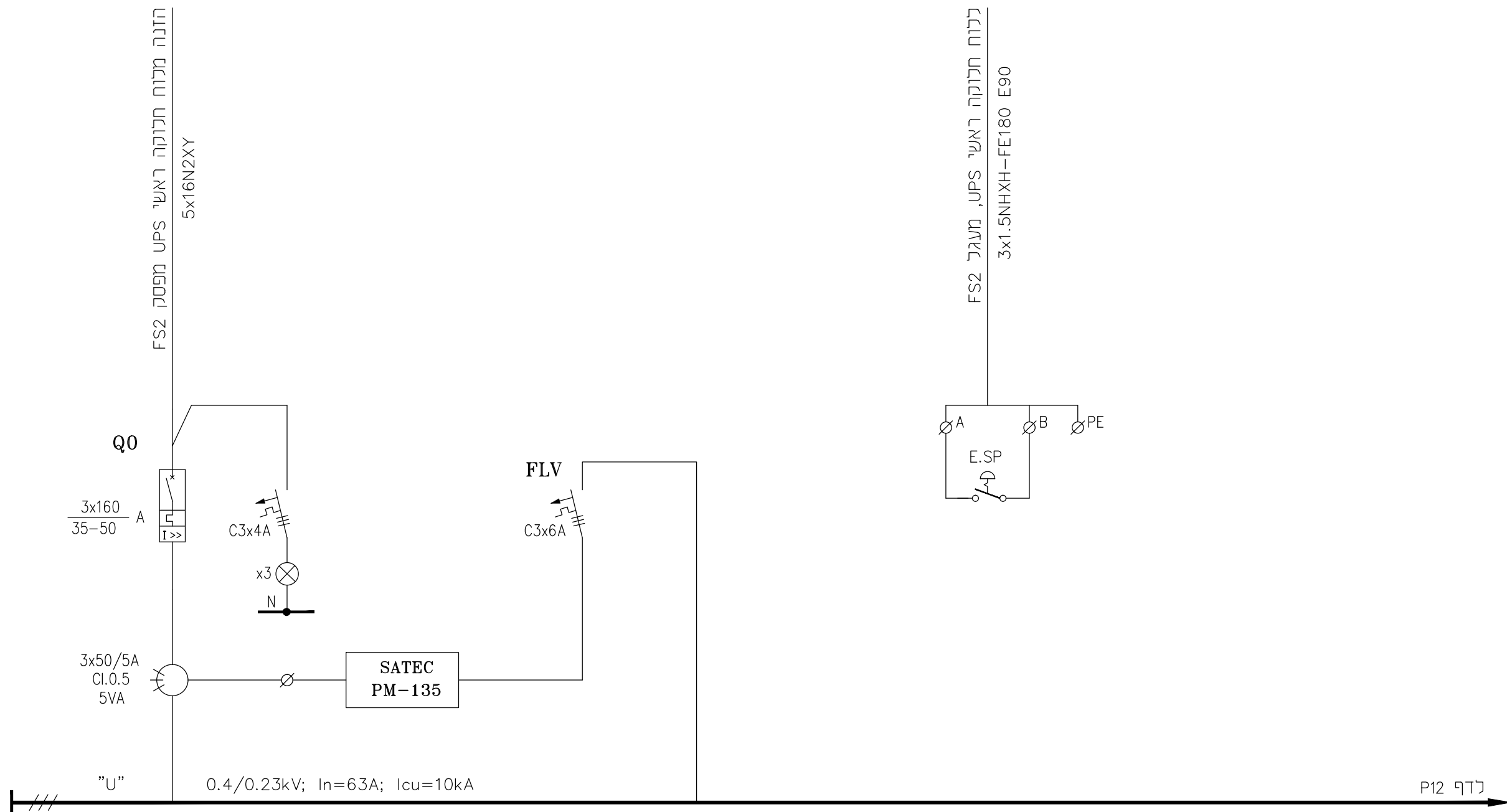
סה"כ	מחיר יחידה	כמות	יח'	תאור	סעיף
		1	קומפ'	מבנה לוח חשמל מפלדה מגולוונת, לפי הערכה בנוי מארון ברובב עד 1000 מ"מ, עומק עד 400 מ"מ, גובה עד 2100 מ"מ כולל הגבהה 100 מ"מ, אטימות IP44 לפחות, דלתות עם ידיות, פנלים ועל פי דרישות בתכנית חשמל כולל פסי צבירה תלת פאזיים לזרם 63A, זרם קצר 10kA, כולל פסי אפס, הארקה ופס חיזוק כבלים, כולל מהדקים ואביזרי עזר ולא כולל ציוד חשמל. לרבות פתחים למערכת גילוי וכיבוי אש	08.06.0010
		1	יח'	מפסק יצוק תלת פאזי בגודל 3x160A, לזרם נומינלי עד 40A, זרם קצר 25kA, כולל מגע עזר מחליף, תוצרת ABB או ש"ע מאושר	08.06.0020
		1	יח'	מא"ז תלת פאזי לזרם נומינלי 16A, כושר ניתוק 10kA, לרבות מגעים עזר 1NO+1NC, תוצרת ABB או ש"ע מאושר	08.06.0030
		2	יח'	מא"ז תלת פאזי לזרם נומינלי 6A, כושר ניתוק 10kA, תוצרת ABB או ש"ע מאושר	08.06.0040
		26	יח'	מא"ז חד פאזי פלוס אפס לזרם נומינלי 10A, כושר ניתוק 10kA, לרבות מגעים עזר 1NO+1NC, תוצרת ABB או ש"ע מאושר	08.06.0050
		1	יח'	מכשיר רב מודד SATEC PM135 לרבות כרטיס תקשורת TCP/IP	08.06.0060
		3	יח'	שנאי זרם 50/5A CI1,5VA	08.06.0070
		1	יח'	לחצן "EM. STOP" עם מגעים עזר 1NO+1NC להתקנה על הדלת	08.06.0080
		3	יח'	מנורות סימון עם נורה לד למתח 250VAC	08.06.0090
				<b>סה"כ ייצור, הובלה והספקת לוח UPS, חדר ב'</b>	



DESCRIPTION	DWG No.	REV.	FILE No.
<b>חדר חשמל ב' - לוח UPS</b>			
חדר ב' - לוח UPS - רשימת תכניות	45-B-UPS-P10	1	45-B-UPS-P10
חדר ב' - לוח UPS - תכנית חד קוויית	45-B-UPS-P11	1	45-B-UPS-P11
חדר ב' - לוח UPS - תכנית חד קוויית	45-B-UPS-P12	1	45-B-UPS-P12
חדר ב' - לוח UPS - תכנית חד קוויית	45-B-UPS-P13	1	45-B-UPS-P13
חדר ב' - לוח UPS - תכנית חיבורים ל-PLC	45-B-UPS-P14	1	45-B-UPS-P14
חדר ב' - לוח UPS - תכנית חיבורים ל-PLC	45-B-UPS-P15	1	45-B-UPS-P15

NO.	מס'	DESCRIPTION	תאור
<b>REFERENCE DRAWINGS</b>			
<b>שרטוטים סימוכין</b>			
1	26.03.19	N.M.	REV. FOR CONSTRUCTION
0	23.01.19	N.M.	FOR CONSTRUCTION
PO	20.09.18	ITA	FOR COMMENTS
הוצאה ISSUE	תאריך DATE	נ"י BY	תאור השרטוט DESCRIPTION

 <b>MAOP ENGINEERING</b> Projects Design & Management LTD Tel.: 972-8-6230746 Email: maopf@012.net.il		<b>תשתיות נפט ואנרגיה בע"מ</b> קו מוצרי דלק בע"מ																
Subject <b>חדר חשמל ב'</b> <b>לוח חלוקה UPS</b> <b>רשימת תכניות</b>		PLANT קמ"ד אשדוד																
DWG No. 45-B-UPS-P10 REV. No. 1 REV. Status. FOR CONSTRUCTION Plant Cod. References		PROJECT - <table border="1"> <thead> <tr> <th>NAME</th> <th>DATE</th> <th>SIGNATURE</th> </tr> </thead> <tbody> <tr> <td>DESIGN</td> <td>Y.G.</td> <td>20.09.18</td> </tr> <tr> <td>DRAWN</td> <td>ITA</td> <td>20.09.18</td> </tr> <tr> <td>CHECK</td> <td>Y.G.</td> <td>20.09.18</td> </tr> <tr> <td>APPROVED</td> <td></td> <td></td> </tr> </tbody> </table>		NAME	DATE	SIGNATURE	DESIGN	Y.G.	20.09.18	DRAWN	ITA	20.09.18	CHECK	Y.G.	20.09.18	APPROVED		
NAME	DATE	SIGNATURE																
DESIGN	Y.G.	20.09.18																
DRAWN	ITA	20.09.18																
CHECK	Y.G.	20.09.18																
APPROVED																		



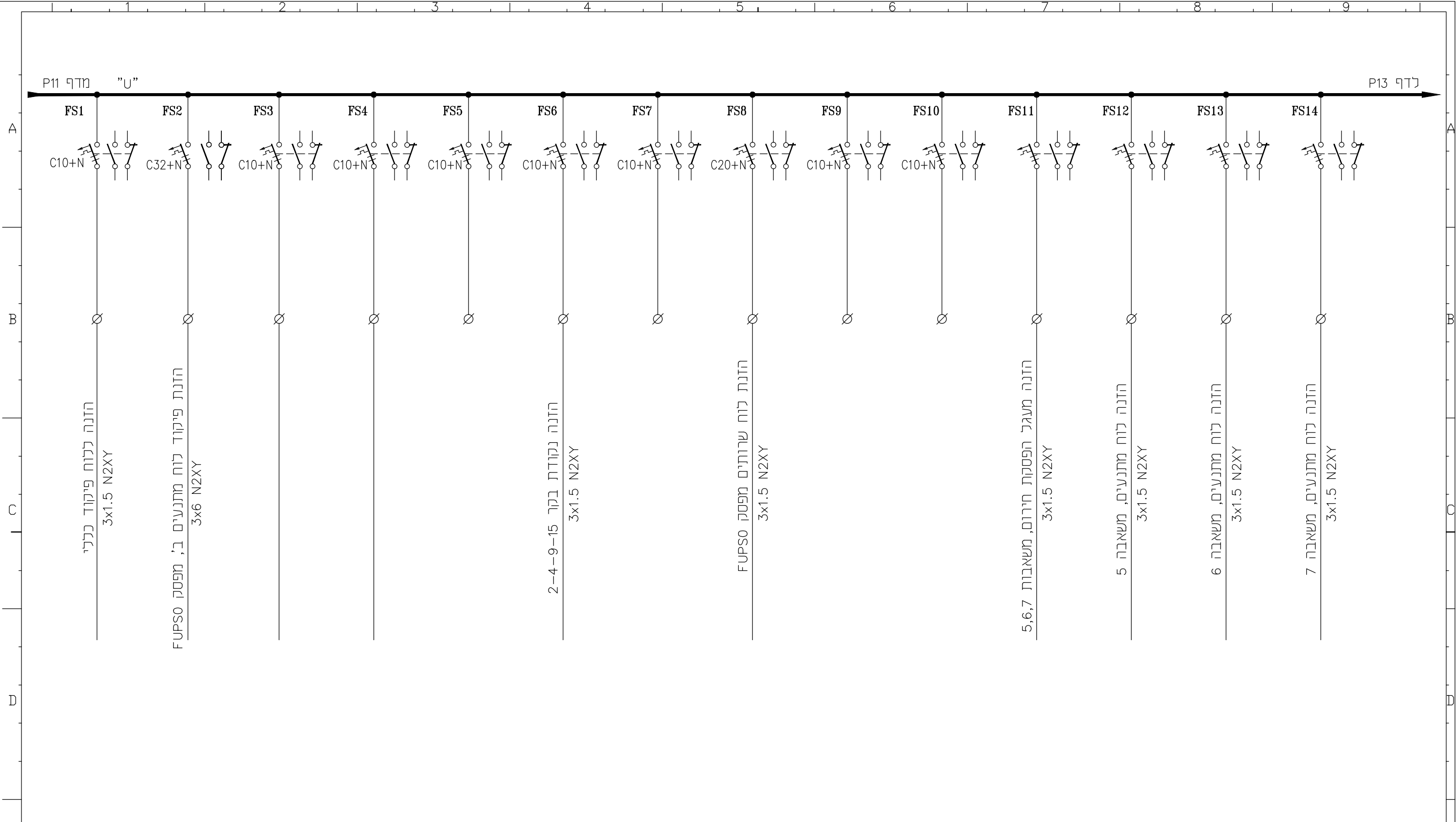
NO.	מס'	DESCRIPTION	תאור
REFERENCE DRAWINGS			
שרטוטים סימוכין			
1	26.03.19	N.M.	REV. FOR CONSTRUCTION
0	23.01.19	N.M.	FOR CONSTRUCTION
PO	20.09.18	ITA	FOR COMMENTS
הוצאה ISSUE	תאריך DATE	נ"י BY	DESCRIPTION
			תאור העינוי
			בדק CHECKED
			אשר APPROVED

**MAOF ENGINEERING**  
Projects Design & Management LTD  
Tel.: 972-8-6230746  
Email: maoff@012.net.il

**תשתיות נפט ואנרגיה בע"מ**  
קו מוצרי דלק בע"מ

704.1

<b>חדר חשמל בי</b>		PLANT	
<b>לוח חלוקה UPS</b>		קמ"ד אשדוד	
תכנית חד קווית		פרוייקט	
---		---	
DWG No.	45-B-UPS-P11	שם	NAME
REV. No.	1	תאריך	DATE
REV. Status.	FOR CONSTRUCTION	מחבר	Y.G.
Plant Cod.		מאת	ITA
References		קוד מתקן	20.09.18
		סימוכין	20.09.18
		אשר	20.09.18



NO.	מס'	DESCRIPTION	תאור
<b>REFERENCE DRAWINGS</b>			
<b>שרטוטים סימוכין</b>			
1	26.03.19	N.M.	REV. FOR CONSTRUCTION
0	23.01.19	N.M.	FOR CONSTRUCTION
P1	28.11.18	D.TS.	FOR APPROVAL
PO	20.09.18	ITA	FOR COMMENTS
הוצאה ISSUE	תאריך DATE	נ"י BY	תאור הסינוי DESCRIPTION
			בדק CHECKED
			אשר APPROVED

**MAOP ENGINEERING**  
Projects Design & Management LTD  
Tel.: 972-8-6230746  
Email: maoff@012.net.il

**תשתיות נפט ואנרגיה בע"מ**  
קו מוצרי דלק בע"מ

704.1

<b>חדר חשמל בי</b>		PLANT	
<b>לוח חלוקה UPS</b>		קמ"ד אשדוד	
תכנית חד קוויית		פרוייקט	
DWG No.	45-B-UPS-P12	שם	שם
REV. No.	1	מהדורה מס'	מהדורה מס'
REV. Status.	FOR CONSTRUCTION	מהדורה סטטוס	מהדורה סטטוס
Plant Cod.		קוד מחלק	קוד מחלק
References		סימוכין	סימוכין

NAME	DATE	SIGNATURE
DESIGN	Y.G.	20.09.18
DRAWN	ITA	20.09.18
CHECK	Y.G.	20.09.18
APPROVED		

מדף P12 "U"

FS15

FS16

FS17

FS18

FS19

FS20

FS21

FS22

FS23

FS24

FS25

FS26

FS27

FS28

הזנה לוח מתח גבוה  
3x2.5 N2XY


הזנה לוח מתח נמוך  
3x2.5 N2XY

הזנה נקודת בקר 16-9-4-2  
3x2.5 N2XY

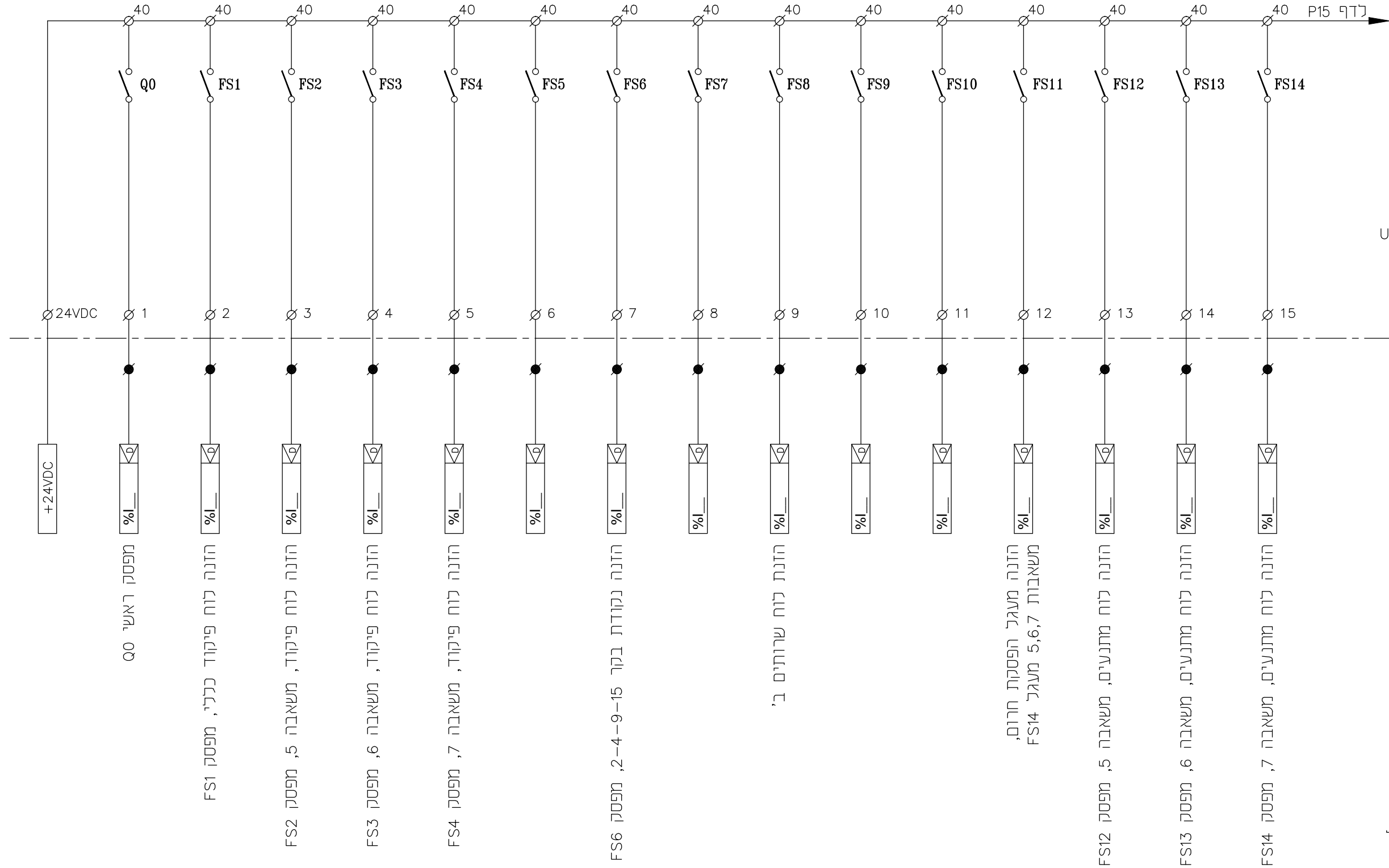
הזנה לוח שרתים חיוניים  
3x2.5 N2XY

הזנה לוח גילוי אש  
3x2.5 N2XY

NO.	תאור	מס'	DESCRIPTION
<b>REFERENCE DRAWINGS</b>			
<b>שרטוטים סימוכין</b>			
1	REV. FOR CONSTRUCTION	N.M.	26.03.19
0	FOR CONSTRUCTION	N.M.	23.01.19
PO	FOR COMMENTS	ITA	20.09.18
הוצאה ISSUE	תאריך DATE	נ"י BY	תאור הסינוי DESCRIPTION
	אשר APPROVED	בדק CHECKED	תאור הסינוי DESCRIPTION

 <b>MAOEF ENGINEERING</b> Projects Design & Management LTD Tel.: 972-8-6230746 Email: maof@012.net.il	
Subject	חדר חשמל בי לוח חלוקה UPS תכנית חד קווית
DWG No.	45-B-UPS-P13
REV. No.	1
REV. Status.	FOR CONSTRUCTION
Plant Cod.	
References	

<b>תשתיות נפט ואנרגיה בע"מ</b> קו מוצרי דלק בע"מ			
PLANT	קמ"ד אשדוד		
PROJECT			
	NAME	DATE	SIGNATURE
DESIGN	Y.G.	20.09.18	
DRAWN	ITA	20.09.18	
CHECK	Y.G.	20.09.18	
APPROVED			



מפסק ראשי Q0

הזנה לוח פיקוד כללי, מפסק FS1

הזנה לוח פיקוד, משאבה 5, מפסק FS2

הזנה לוח פיקוד, משאבה 6, מפסק FS3

הזנה לוח פיקוד, משאבה 7, מפסק FS4

הזנה נקודת בקר 2-4-9-15, מפסק FS6

הזנת לוח שרותים ב'

הזנה מעגל הפסקת חרום, משאבות 5,6,7 מעגל FS14

הזנה לוח מתנעים, משאבה 5, מפסק FS12

הזנה לוח מתנעים, משאבה 6, מפסק FS13

הזנה לוח מתנעים, משאבה 7, מפסק FS14

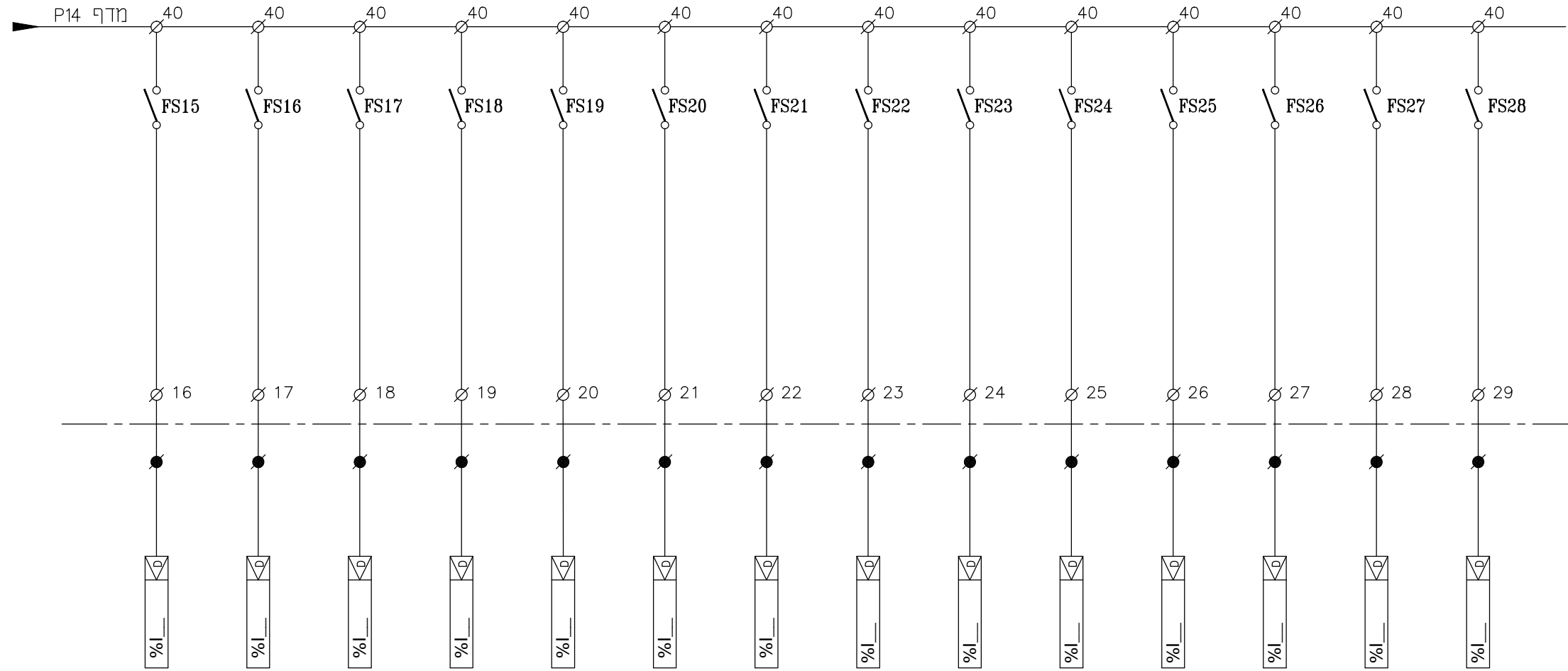
לוח חלוקה UPS  
 ↑  
 ↓  
 לוח PLC

מקרא :  
 ○ - מהדק בלוח חשמל  
 ● - מהדק בלוח PLC

NO.	מס'	DESCRIPTION	תאור
REFERENCE DRAWINGS			
שרטוטים סימוכין			
1	26.03.19	N.M.	REV. FOR CONSTRUCTION Y.G.
0	23.01.19	N.M.	FOR CONSTRUCTION Y.G.
PO	20.09.18	ITA	FOR COMMENTS Y.G.
הוצאה	תאריך	נ"י	DESCRIPTION תאור הסינוי
ISSUE	DATE	BY	DESCRIPTION

 MAOF ENGINEERING Projects Design & Management LTD Tel.: 972-8-6230746 Email: maof@012.net.il	
Subject	נושא
<b>חדר חשמל ב'</b> <b>לוח חלוקה UPS</b> תכנית חיבורים ל- PLC	
DWG No.	שרטוט מס'
45-B-UPS-P14	
REV. No.	מהדורה מס'
1	
REV. Status.	מהדורה סטטוס
FOR CONSTRUCTION	
Plant Cod.	קוד מתקן
References	סימוכין

<b>תשתיות נפט ואנרגיה בע"מ</b> קו מוצרי דלק בע"מ			
PLANT	מחלק	קמ"ד אשדוד	
PROJECT	פרוייקט	-	
DWG No.	45-B-UPS-P14	NAME	DATE
REV. No.	1	DESIGN	Y.G.
REV. Status.	FOR CONSTRUCTION	DRAWN	ITA
Plant Cod.		CHECK	Y.G.
References		APPROVED	



הזנה לוח מתח גבוה, מפסק FS15  
 הזנה לוח מתח נמוך, מפסק FS16  
 הזנה נקודת בקר 16-9-4-2, מפסק FS17  
 הזנה לוח שירותים חיוניים, מפסק FS18  
 הזנה לוח גינוי אש, מפסק FS19

לוח חלוקה UPS  
 לוח PLC

מקרא :  
 ○ - מהדק בלוח חשמל  
 ● - מהדק בלוח PLC

NO.	מס'	DESCRIPTION	תאור
REFERENCE DRAWINGS			
שרטוטים סימוכין			
1	26.03.19	N.M.	REV. FOR CONSTRUCTION
0	23.01.19	N.M.	FOR CONSTRUCTION
PO	20.09.18	ITA	FOR COMMENTS
הוצאה	תאריך	נ"י	DESCRIPTION
ISSUE	DATE	BY	תאור הסינוי
			בדק
			אשר
			CHECKED
			APPROVED

MAOEF ENGINEERING Projects Design & Management LTD Tel.: 972-8-6230746 Email: maof@012.net.il	
Subject	<b>חדר חשמל בי</b> <b>לוח חלוקה UPS</b> <b>תכנית חיבורים ל- PLC</b>
DWG No.	45-B-UPS-P15
REV. No.	1
REV. Status.	FOR CONSTRUCTION
Plant Cod.	
References	

<b>תשתיות נפט ואנרגיה בע"מ</b> <b>קו מוצרי דלק בע"מ</b>			
PLANT	קמ"ד אשדוד		
PROJECT	-		
	NAME	DATE	SIGNATURE
DESIGN	Y.G.	20.09.18	
DRAWN	ITA	20.09.18	
CHECK	Y.G.	20.09.18	
APPROVED			



**ייצור,הובלה והספקת לוח UPS, חדר ג'**

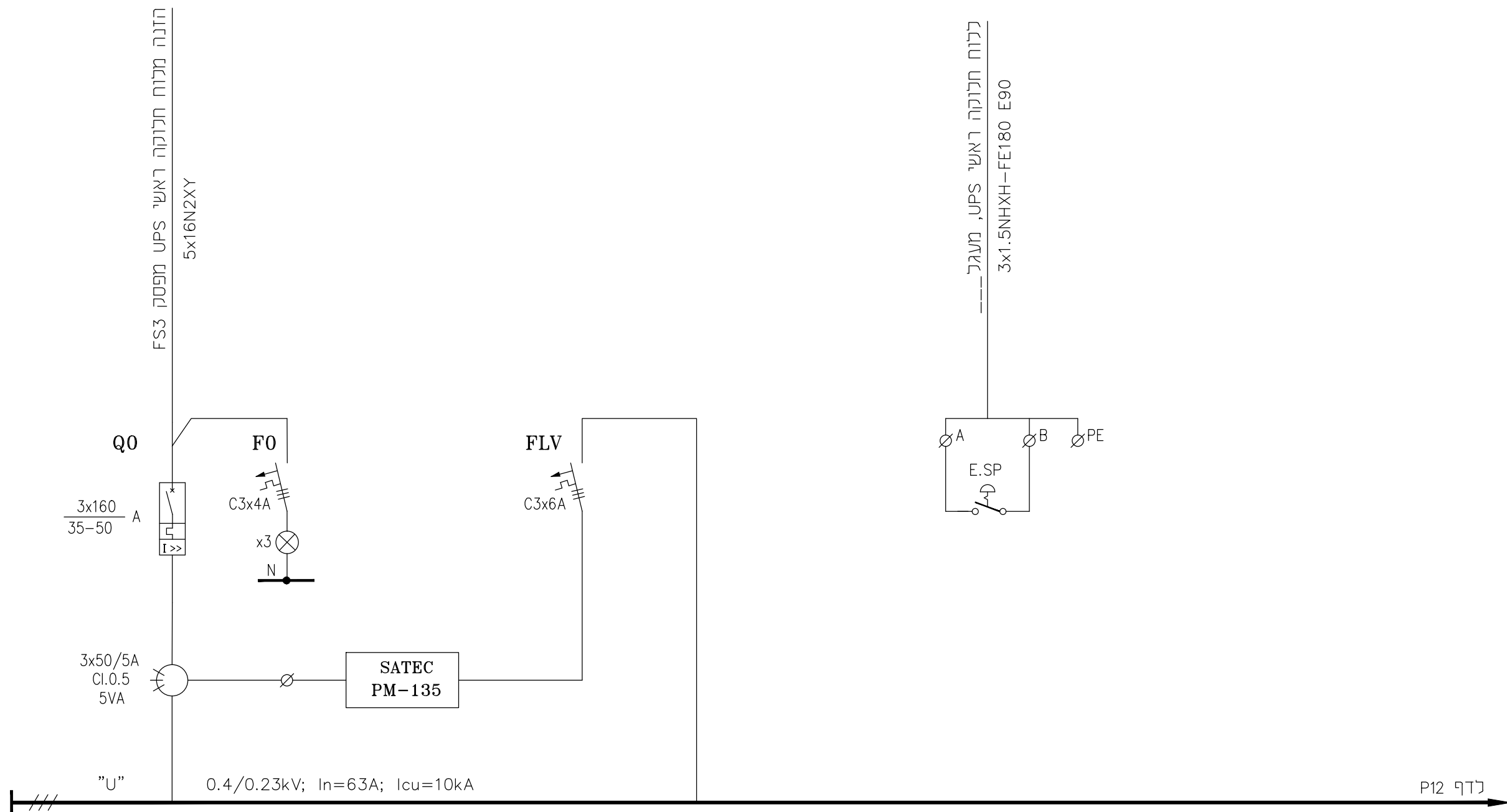
סה"כ	מחיר יחידה	כמות	יח'	תאור	סעיף
		1	קומפ'	מבנה לוח חשמל מפלדה מגולוונת, לפי הערכה בנוי מארון ברובב עד 1000 מ"מ, עומק עד 400 מ"מ, גובה עד 2100 מ"מ כולל הגבהה 100 מ"מ, אטימות IP44 לפחות, דלתות עם ידיעות, פנלים ועל פי דרישות בתכנית חשמל כולל פסי צבירה תלת פאזיים לזרם 63A, זרם קצר 10kA, כולל פסי אפס, הארקה ופס חיזוק כבלים, כולל מהדקים ואביזרי עזר ולא כולל ציוד חשמל. לרבות פתחים למערכת גילוי אש	08.06.0010
		1	יח'	מפסק יציק תלת פאזי בגודל 3x160A, לזרם נומינלי עד 40A, זרם קצר 25kA, כולל מגע עזר מחליף, תוצרת ABB או ש"ע מאושר	08.06.0020
		2	יח'	מא"ז תלת פאזי לזרם נומינלי 6A, כושר ניתוק 10kA, תוצרת ABB או ש"ע מאושר	08.06.0030
		26	יח'	מא"ז חד פאזי פלוס אפס לזרם נומינלי 10A, כושר ניתוק 10kA, לרבות מגעים עזר 1NO+1NC, תוצרת ABB או ש"ע מאושר	08.06.0040
		1	יח'	מא"ז חד פאזי פלוס אפס לזרם נומינלי 2A, כושר ניתוק 10kA, לרבות מגעים עזר 1NO+1NC, תוצרת ABB או ש"ע מאושר	08.06.0050
		1	יח'	מכשיר רב מודד SATEC PM135 לרבות כרטיס תקשורת TCP/IP	08.06.0060
		3	יח'	שנאי זרם 50/5A CI1,5VA	08.06.0070
		1	יח'	לחצן "EM. STOP" עם מגעים עזר 1NO+1NC להתקנה על הדלת	08.06.0080
		3	יח'	מנורות סימון עם נורה לד למתח 250VAC	08.06.0090
				<b>סה"כ ייצור,הובלה והספקת לוח UPS, חדר ג'</b>	

DESCRIPTION	DWG No.	REV.	FILE No.
<b>חדר חשמל ג' - לוח UPS</b>			
חדר ג' - לוח UPS - רשימת תכניות	45-G-UPS-P10	1	45-G-UPS-P10
חדר ג' - לוח UPS - תכנית חד קווית	45-G-UPS-P11	1	45-G-UPS-P11
חדר ג' - לוח UPS - תכנית חד קווית	45-G-UPS-P12	1	45-G-UPS-P12
חדר ג' - לוח UPS - תכנית חד קווית	45-G-UPS-P13	1	45-G-UPS-P13
חדר ג' - לוח UPS - תכנית חיבורים ל-PLC	45-G-UPS-P14	1	45-G-UPS-P14
חדר ג' - לוח UPS - תכנית חיבורים ל-PLC	45-G-UPS-P15	1	45-G-UPS-P15
חדר ג' - לוח UPS - תכנית חיבורים ל-PLC	45-G-UPS-P16	1	45-G-UPS-P16

NO.	מס'	DESCRIPTION	תאור
<b>REFERENCE DRAWINGS</b>			
<b>שרטוטים סימוכין</b>			
1	26.03.19	N.M.	REV. FOR CONSTRUCTION
0	23.01.19	N.M.	FOR CONSTRUCTION
P1	28.11.18	D.TS.	FOR APPROVAL
PO	08.10.18	D.TS.	FOR COMMENTS
הוצאה ISSUE	תאריך DATE	נ"י BY	DESCRIPTION
			תאור השרטוט
			בדק CHECKED
			אשר APPROVED

 <b>MAOP ENGINEERING</b> Projects Design & Management LTD Tel.: 972-8-6230746 Email: maoff@012.net.il		<b>תשתיות נפט ואנרגיה בע"מ</b> קו מוצרי דלק בע"מ	
Subject		Plant	
<b>חדר חשמל ג'</b> <b>לוח חלוקה UPS</b> רשימת תכניות		קמ"ד אשדוד	
DWG No. 45-G-UPS-P10		PROJECT	
REV. No. 1		-	
REV. Status. FOR CONSTRUCTION		-	
Plant Cod.		-	
References		-	
	שם	NAME	SIGNATURE
	מס' מהדורה	Y.G.	08.10.18
	מס' מהדורה	D.TS.	08.10.18
	קוד מחלק	Y.G.	08.10.18
	סימוכין	APPROVED	





NO.	מס'	DESCRIPTION	תאור
<b>REFERENCE DRAWINGS</b>			
<b>שרטוטים סימוכין</b>			
1	26.03.19	N.M.	REV. FOR CONSTRUCTION
0	23.01.19	N.M.	FOR CONSTRUCTION
P1	28.11.18	D.TS.	FOR APPROVAL
PO	08.10.18	D.TS.	FOR COMMENTS
הוצאה ISSUE	תאריך DATE	נ"י BY	תאור הסינוי DESCRIPTION
			בדק CHECKED
			אשר APPROVED

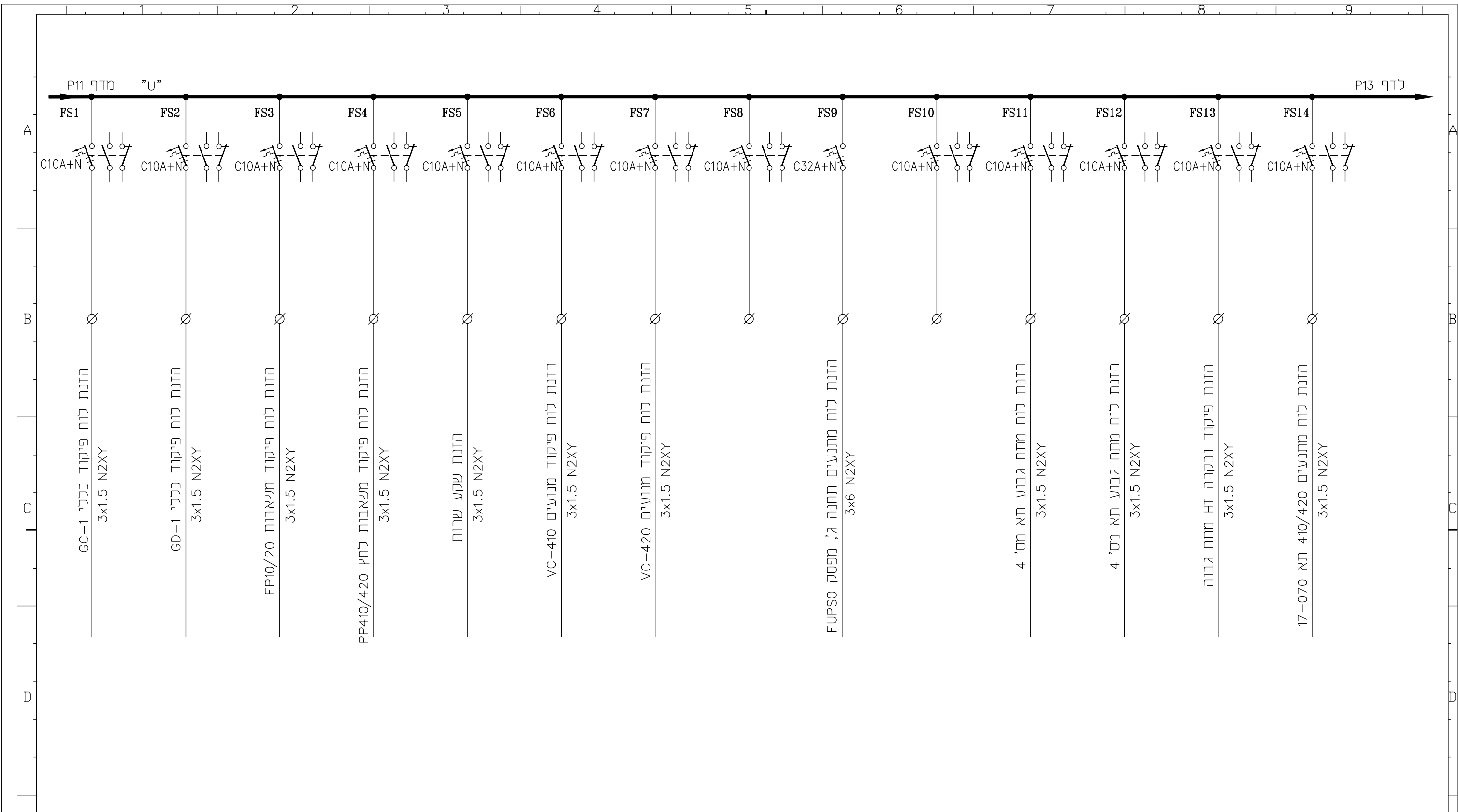
**MAOF ENGINEERING**  
Projects Design & Management LTD  
Tel.: 972-8-6230746  
Email: maoff@012.net.il

**תשתיות נפט ואנרגיה בע"מ**  
קו מוצרי דלק בע"מ

704.1

Subject		Plant	
<b>חדר חשמל גי</b>		קמ"ד אשדוד	
לוח חלוקה UPS		פרוייקט	
תכנית חד קווית		-	
DWG No.	45-G-UPS-P11	שרטוט מס'	NAME
REV. No.	1	מהדורה מס'	Y.G.
REV. Status.	FOR CONSTRUCTION	מהדורה סטטוס	D.TS.
Plant Cod.		קוד מתקן	Y.G.
References		סימוכין	APPROVED

DATE	NAME	DATE	SIGNATURE
08.10.18	Y.G.	08.10.18	
08.10.18	D.TS.	08.10.18	
08.10.18	Y.G.	08.10.18	



NO.	מס'	DESCRIPTION	תאור
<b>REFERENCE DRAWINGS</b>			
<b>שרטוטים סימוכין</b>			
1	26.03.19	N.M.	REV. FOR CONSTRUCTION
0	23.01.19	N.M.	FOR CONSTRUCTION
P1	28.11.18	D.TS.	FOR APPROVAL
PO	08.10.18	D.TS.	FOR COMMENTS
הוצאה ISSUE	תאריך DATE	נ"י BY	תאור הסינוי DESCRIPTION
			בדק CHECKED
			אשר APPROVED

**MAOF ENGINEERING**  
Projects Design & Management LTD  
Tel.: 972-8-6230746  
Email: maoff@012.net.il

**תשתיות נפט ואנרגיה בע"מ**  
קו מוצרי דלק בע"מ

---

Subject: **חדר חשמל גי**  
**לוח חלוקה UPS**  
תכנית חד קוויית

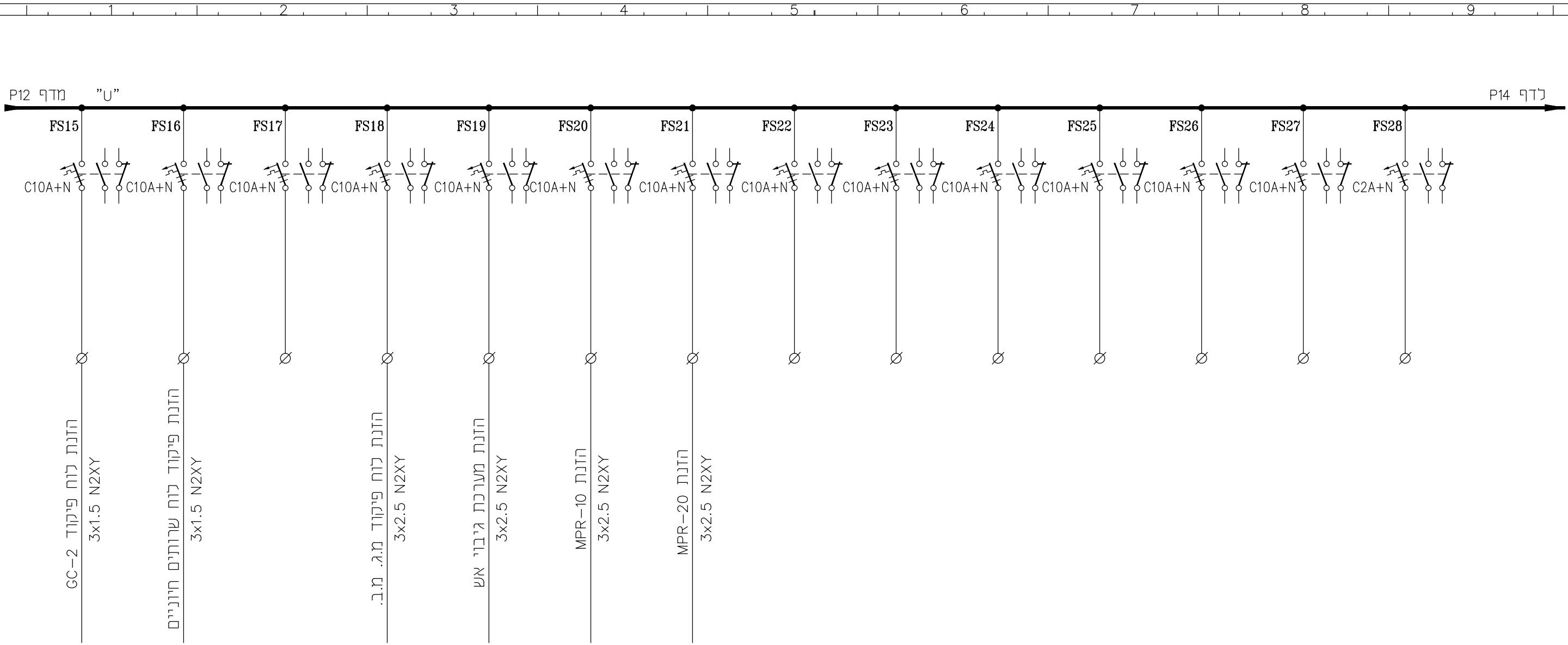
PLANT: קמ"ד אשדוד

PROJECT: -


מס' תוכנית: 704.1

---

DWG No.	שטרטוס מס'	NAME	DATE	SIGNATURE
45-G-UPS-P12	מהדורה מס'	Y.G.	08.10.18	
REV. No. 1	מהדורה סטטוס	D.TS.	08.10.18	
REV. Status. FOR CONSTRUCTION	קוד מחלק	Y.G.	08.10.18	
Plant Cod.	סימוכין			
References	APPROVED			



NO.	מס'	DESCRIPTION	תאור
REFERENCE DRAWINGS			
שרטוטים סימוכין			
1	26.03.19	N.M.	REV. FOR CONSTRUCTION
0	23.01.19	N.M.	FOR CONSTRUCTION
PO	08.10.18	D.TS.	FOR COMMENTS
הוצאה ISSUE	תאריך DATE	נ"י BY	תאור הסינוי DESCRIPTION
			בדק CHECKED
			אשר APPROVED

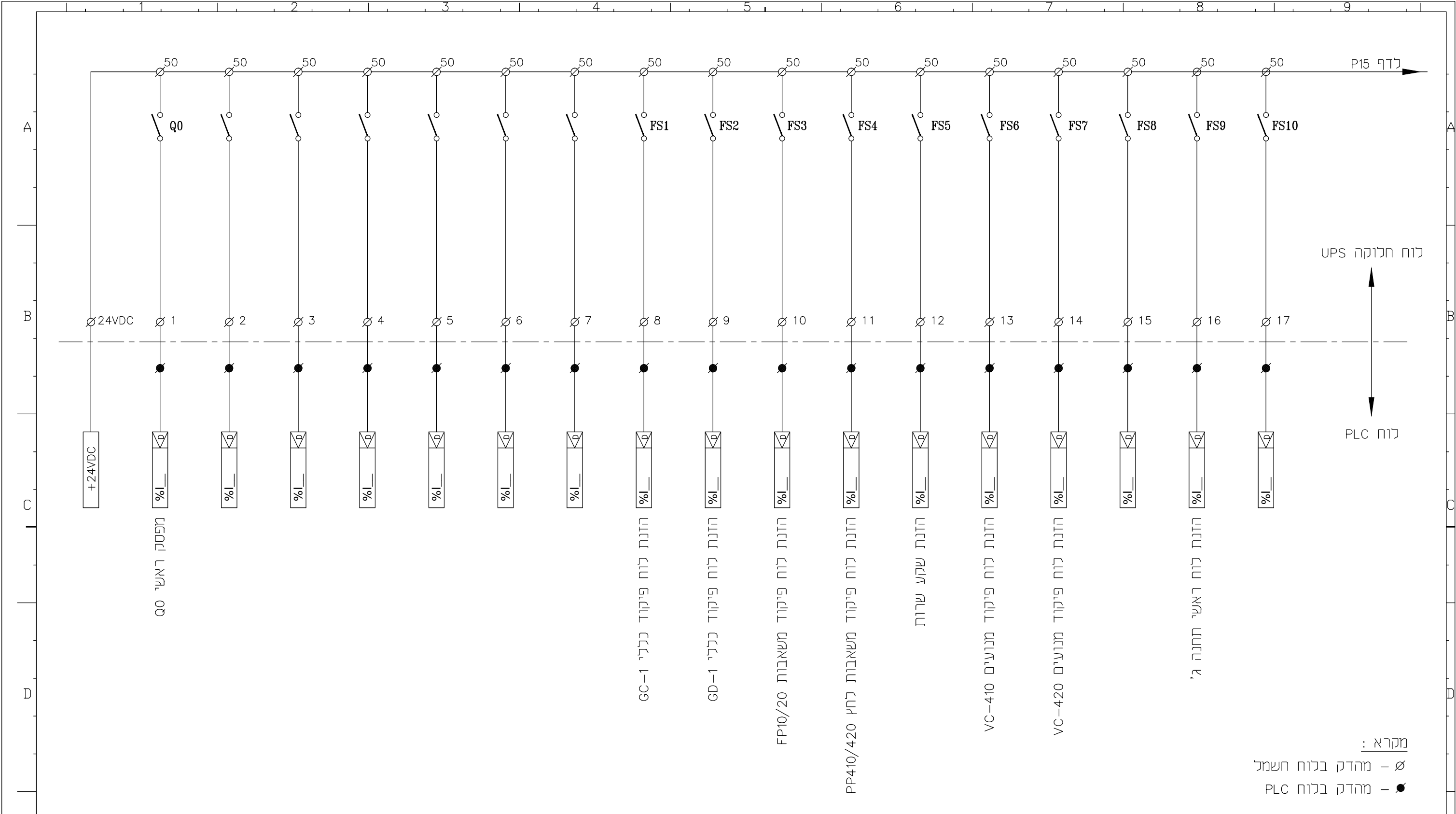


MAOF ENGINEERING  
Projects Design & Management LTD  
Tel.: 972-8-6230746  
Email: maoff@012.net.il

**תשתיות נפט ואנרגיה בע"מ**  
קו מוצרי דלק בע"מ

Subject		Plant	
חדר חשמל ג' לוח חלוקה UPS תכנית חד קווית		קמ"ד אשדוד	
Dwg No. 45-G-UPS-P13		PROJECT	
REV. No. 1		-	
REV. Status. FOR CONSTRUCTION		-	
Plant Cod.	קוד מחלק	CHECK	Y.G.
References	סימוכין	APPROVED	

NAME	DATE	SIGNATURE
DESIGN	Y.G.	08.10.18
DRAWN	D.TS.	08.10.18
CHECK	Y.G.	08.10.18
APPROVED		



NO.	מס'	DESCRIPTION	תאור
REFERENCE DRAWINGS			
שרטוטים סימוכין			
1	26.03.19	N.M.	REV. FOR CONSTRUCTION
0	23.01.19	N.M.	FOR CONSTRUCTION
PO	08.10.18	D.TS.	FOR COMMENTS
הוצאה	תאריך	נ"י	DESCRIPTION
ISSUE	DATE	BY	DESCRIPTION
			תאור השינוי
			בדק
			CHECKED
			אשר
			APPROVED

**MAOF ENGINEERING**  
 Projects Design & Management LTD  
 Tel.: 972-8-6230746  
 Email: maoff@012.net.il

704.1

Subject: **חדר חשמל ג' לוח חלוקה UPS**  
 תכנית חיבורים ל- PLC

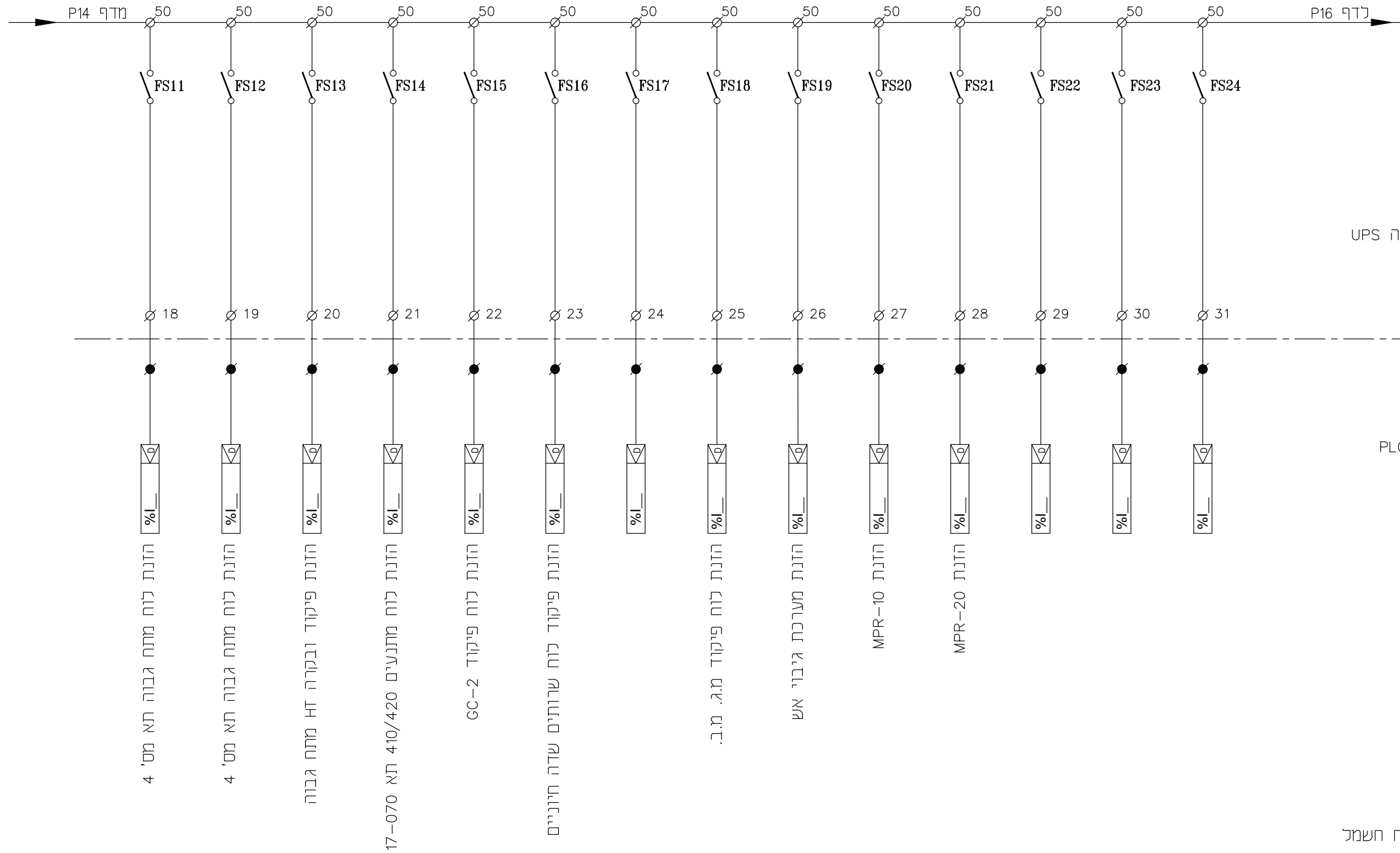
DWG No. 45-G-UPS-P14  
 REV. No. 1  
 REV. Status. FOR CONSTRUCTION

Plant Cod.  
 References

**תשתיות נפט ואנרגיה בע"מ**  
 קו מוצרי דלק בע"מ

PLANT: קמ"ד אשדוד  
 PROJECT: -

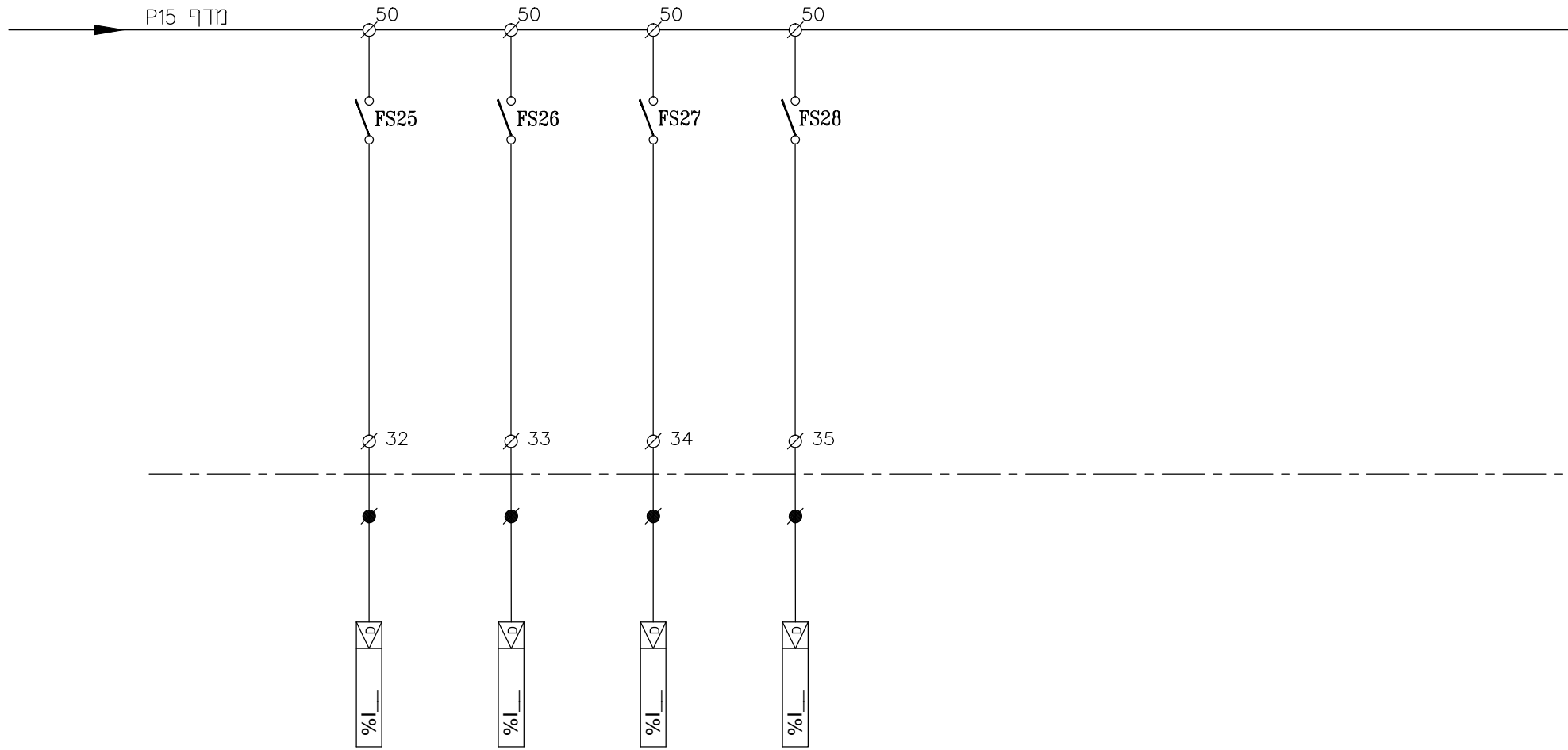
NO.	NAME	DATE	SIGNATURE
DESIGN	Y.G.	08.10.18	
DRAWN	D.TS.	08.10.18	
CHECK	Y.G.	08.10.18	
APPROVED			



מקרא :  
 - ∅ מהדק בלוח חשמל  
 - ● מהדק בלוח PLC

NO.	מס'	DESCRIPTION	תאריך
REFERENCE DRAWINGS			
שרטוטים סימוכין			
1	26.03.19	N.M.	REV. FOR CONSTRUCTION
0	23.01.19	N.M.	FOR CONSTRUCTION
PO	08.10.18	D.TS.	FOR COMMENTS
הוצאה	תאריך	נ"י	DESCRIPTION
ISSUE	DATE	BY	DESCRIPTION
			תאריך העיניין
			בדק
			CHECKED
			אשר
			APPROVED

MAOEF ENGINEERING Projects Design & Management LTD Tel.: 972-8-6230746 Email: maof1@012.net.il		<b>תשתיות נפט ואנרגיה בע"מ</b> קו מוצרי דלק בע"מ																
Subject <b>חדר חשמל גי</b> <b>לוח חלוקה UPS</b> <b>תכנית חיבורים ל- PLC</b>		PLANT קמ"ד אשדוד																
DWG No. 45-G-UPS-P15 REV. No. 1 REV. Status. FOR CONSTRUCTION Plant Cod. References		PROJECT - <table border="1"> <thead> <tr> <th>NAME</th> <th>DATE</th> <th>SIGNATURE</th> </tr> </thead> <tbody> <tr> <td>DESIGN</td> <td>Y.G.</td> <td>08.10.18</td> </tr> <tr> <td>DRAWN</td> <td>D.TS.</td> <td>08.10.18</td> </tr> <tr> <td>CHECK</td> <td>Y.G.</td> <td>08.10.18</td> </tr> <tr> <td>APPROVED</td> <td></td> <td></td> </tr> </tbody> </table>		NAME	DATE	SIGNATURE	DESIGN	Y.G.	08.10.18	DRAWN	D.TS.	08.10.18	CHECK	Y.G.	08.10.18	APPROVED		
NAME	DATE	SIGNATURE																
DESIGN	Y.G.	08.10.18																
DRAWN	D.TS.	08.10.18																
CHECK	Y.G.	08.10.18																
APPROVED																		



לוח חלוקה UPS  
 ↑  
 ↓  
 לוח PLC

מקרא :  
 ∅ - מהדק בלוח חשמל  
 ● - מהדק בלוח PLC

NO.	מס'	DESCRIPTION	תאור
REFERENCE DRAWINGS			
שרטוטים סימוכין			
1	26.03.19	N.M.	REV. FOR CONSTRUCTION
0	23.01.19	N.M.	FOR CONSTRUCTION
PO	08.10.18	D.TS.	FOR COMMENTS
הוצאה ISSUE	תאריך DATE	נ"י BY	תאור הסינוי DESCRIPTION
			בדק CHECKED
			אשר APPROVED

 MAOEF ENGINEERING Projects Design & Management LTD Tel.: 972-8-6230746 Email: maoff@012.net.il		<b>תשתיות נפט ואנרגיה בע"מ</b> קו מוצרי דלק בע"מ																
Subject <b>חדר חשמל גי</b> <b>לוח חלוקה UPS</b> <b>תכנית חיבורים ל- PLC</b>		PLANT קמ"ד אשדוד																
DWG No. 45-G-UPS-P16 REV. No. 1 REV. Status. FOR CONSTRUCTION Plant Cod. References		PROJECT - <table border="1"> <thead> <tr> <th>NAME</th> <th>DATE</th> <th>SIGNATURE</th> </tr> </thead> <tbody> <tr> <td>DESIGN</td> <td>Y.G.</td> <td>08.10.18</td> </tr> <tr> <td>DRAWN</td> <td>D.TS.</td> <td>08.10.18</td> </tr> <tr> <td>CHECK</td> <td>Y.G.</td> <td>08.10.18</td> </tr> <tr> <td>APPROVED</td> <td></td> <td></td> </tr> </tbody> </table>		NAME	DATE	SIGNATURE	DESIGN	Y.G.	08.10.18	DRAWN	D.TS.	08.10.18	CHECK	Y.G.	08.10.18	APPROVED		
NAME	DATE	SIGNATURE																
DESIGN	Y.G.	08.10.18																
DRAWN	D.TS.	08.10.18																
CHECK	Y.G.	08.10.18																
APPROVED																		



ייצור, הובלה והספקת לוח MCC, חדר חשמל ג'					
סעיף	תאור	יח'	כמות	מחיר יחידה	סה"כ
08.06.0010	מבנה לוח חשמל מפלדה מגולוונת, לפי הערכה בנוי מ-5 עמודות ברוחב עד 600 מ"מ, עומק עד 800 מ"מ, גובה עד 2100 מ"מ כולל הגבהה 100 מ"מ, אטימות IP44 לפחות, דלתות, בעל דרגת הגנה מפני התחשמלות FORM 2b לפחות ועל פי דרישות בתכנית חשמל כולל פסי צבירה תלת פאזיים לזרם 1600A, זרם קצר 36kA, פסי אפס, הארקה ופס חיזוק כבלים, כולל מהדקים ואביזרי עזר ולא כולל ציוד חשמל. לרבות פתחים למערכת גילוי וכיבוי אש. יש להתאים כניסות כבלים לפסי צבירה בעלי יכולת קליטה עד 6 כבלים	קומפ'	1		
08.06.0020	מפסק אוויר תלת פאזי נשלף בגודל 1250A לזרם נומינלי 1250A עם הגנה אלקטרונית LSI, לרבות בלוק מ"ע, סליל הפסקה והפעלה, מתח פיקוד 230VAC, למנוע לדריכת קפיץ, כולל עגלה, זרם קצר 36KA, תוצרת ABB או ש"ע מאושר ע"י המזמין	יח'	1		
08.06.0030	מפסק יצוק תלת פאזי בגודל 250A לזרם נומינלי 250A עם הגנות טרמו ומגנטי, זרם קצר 36KA, תוצרת ABB או ש"ע מאושר ע"י המזמין	יח'	3		
08.06.0040	מפסק יצוק תלת פאזי בגודל 160A לזרם נומינלי 160A עם הגנות טרמו ומגנטי, לרבות סליל הפסקת חירום 230VAC, זרם קצר 36KA, תוצרת ABB או ש"ע מאושר ע"י המזמין	יח'	1		
08.06.0050	מפסק יצוק תלת פאזי בגודל 160A לזרם נומינלי 52A עם הגנות מגנטית, לרבות סליל הפסקת חירום 230VAC, זרם קצר 36KA, תוצרת ABB או ש"ע מאושר ע"י המזמין	יח'	2		
08.06.0060	מא"ז חד פאזי לזרם נומינלי 2A, כושר ניתוק 10kA, תוצרת ABB או ש"ע מאושר ע"י המזמין	יח'	3		
08.06.0070	מא"ז דו קוטבי פלוס מגע עזר לזרם נומינלי 6A, כושר ניתוק 10kA, תוצרת ABB או ש"ע מאושר ע"י המזמין	יח'	7		
08.06.0080	מא"ז דו קוטבי פלוס מגע עזר לזרם נומינלי 4A, כושר ניתוק 10kA, תוצרת ABB או ש"ע מאושר ע"י המזמין	יח'	1		
08.06.0090	מא"ז דו קוטבי פלוס מגע עזר לזרם נומינלי 2A, כושר ניתוק 10kA, תוצרת ABB או ש"ע מאושר ע"י המזמין	יח'	1		
08.06.0100	מא"ז דו קוטבי לזרם נומינלי 2A, כושר ניתוק 10kA, תוצרת ABB או ש"ע מאושר ע"י המזמין	יח'	3		
08.06.0110	מא"ז תלת פאזי לזרם נומינלי 4A, כושר ניתוק 50kA, תוצרת ABB או ש"ע מאושר ע"י המזמין	יח'	1		
08.06.0120	מא"ז תלת פאזי כולל מגע עזר מחליף לזרם נומינלי 4A, כושר ניתוק 10kA, תוצרת ABB או ש"ע מאושר ע"י המזמין	יח'	1		
08.06.0130	מא"ז תלת פאזי לזרם נומינלי 2A, כושר ניתוק 10kA, תוצרת ABB, או ש"ע מאושר ע"י המזמין	יח'	3		
08.06.0140	ממסר פיקוד סליל למתח 230VAC, דגם MY2IN לרבות בסיס עם 8, תוצרת IZUMI או ש"ע מאושר ע"י המזמין	קומפ'	16		
08.06.0150	ממסר פיקוד סליל למתח 230VAC, דגם MY4IN לרבות בסיס עם 14, תוצרת IZUMI או ש"ע מאושר ע"י המזמין	קומפ'	6		
08.06.0160	מנתק נתיכים תלת פאזי, דגם VLC14 כולל נתיכים 50A או ש"ע מאושר ע"י המזמין	יח'	1		
08.06.0170	מפסק פיקוד מחליף דו קומתי שלושה מצבים לזרם 10A להתקנה על דלת	יח'	3		
08.06.0180	מפסק פיקוד מחליף דו קומתי לזרם 10A עם שתי מצבים להתקנה על דלת	יח'	1		
08.06.0190	לחצן "START" עם מגעים עזר 2NO להתקנה על הדלת	יח'	1		
08.06.0200	לחצן "STOP" עם מגעים עזר 1NO להתקנה על הדלת	יח'	1		
08.06.0210	לחצן "EM. STOP" עם מגעים עזר 2NO להתקנה על הדלת	יח'	3		
08.06.0220	לחצן "EM. STOP" עם מגעים עזר 1NO+1NC להתקנה על הדלת	יח'	1		
08.06.0230	לחצן "RESET" עם מגעים עזר להתקנה על הדלת	יח'	4		
08.06.0240	מגען תלת פאזי משטר עבודה AC-3 לזרם נומינלי 250A לרבות מגעים עזר 2NO כולל סליל במתח 230VAC, תוצרת ABB או ש"ע מאושר ע"י המזמין	יח'	3		



סה"כ	מחיר יחידה	כמות	יח'	תאור	סעיף
		2	יח'	מגען תלת להזנת קבלים 22KVAR, 400VAC סליל 230VAC, תוצרת ABB או ש"ע מאושר ע"י המזמין	08.06.0250
		5	יח'	מנורות סימון לד למתח 250VAC	08.06.0260
		9	יח'	מנורות סימון לד למתח 24VDC	08.06.0270
		1	קומפ'	מגן ברקים מדגם DR4P80-K400DC 80KA לרבות מ"ע מאושר ע"י המזמין	08.06.0280
		1	יח'	רב מודד, דגם PM175 כולל כרטיס תקשורת TCP/IP, תוצרת SATEC	08.06.0290
		3	יח'	משנה זרם 1250/5A, C11, 15VA	08.06.0300
		9	יח'	משנה זרם 200/5A, C11, 5VA	08.06.0310
		3	יח'	משנה זרם טורוידלי 200/1A, C11, 5VA	08.06.0320
		3	יח'	ממסר בדיקות בידוד מתח הזנה 230VAC, דגם MIP-6, תוצרת SOLCON	08.06.0330
		3	יח'	ממסר הגנה MPS-3000, מתח הזנה 230VAC, כולל 10 RTD, תוצרת SOLCON	08.06.0340
		2	יח'	ממסר חסר מתח תלת פאזי 400V, דגם E1PF400VSY01	08.06.0350
		3	יח'	ממסר זרם דגם HCKR, תוצרת MATSAG	08.06.0360
		3	יח'	ממסר ZELIO LOGIC, הזנה 24VDC, דגם SR2D101BD, תוצרת SCHNEIDER ELECTRIC	08.06.0370
		5	יח'	קבלים גלילים תלת פאזים 20KVAR במתח 400VAC, תוצרת DUCATI או ש"ע מאושר ע"י המזמין	08.06.0380
		1	יח'	מכשיר כולל 8 ממסרים מבודדים, מתח הזנה 230VAC, דגם ISO556B-8, תוצרת PSK CONTROLLERS	08.06.0390
				<b>סה"כ לייצור, הובלה והספקת לוח MCC, חדר חשמל ג'</b>	




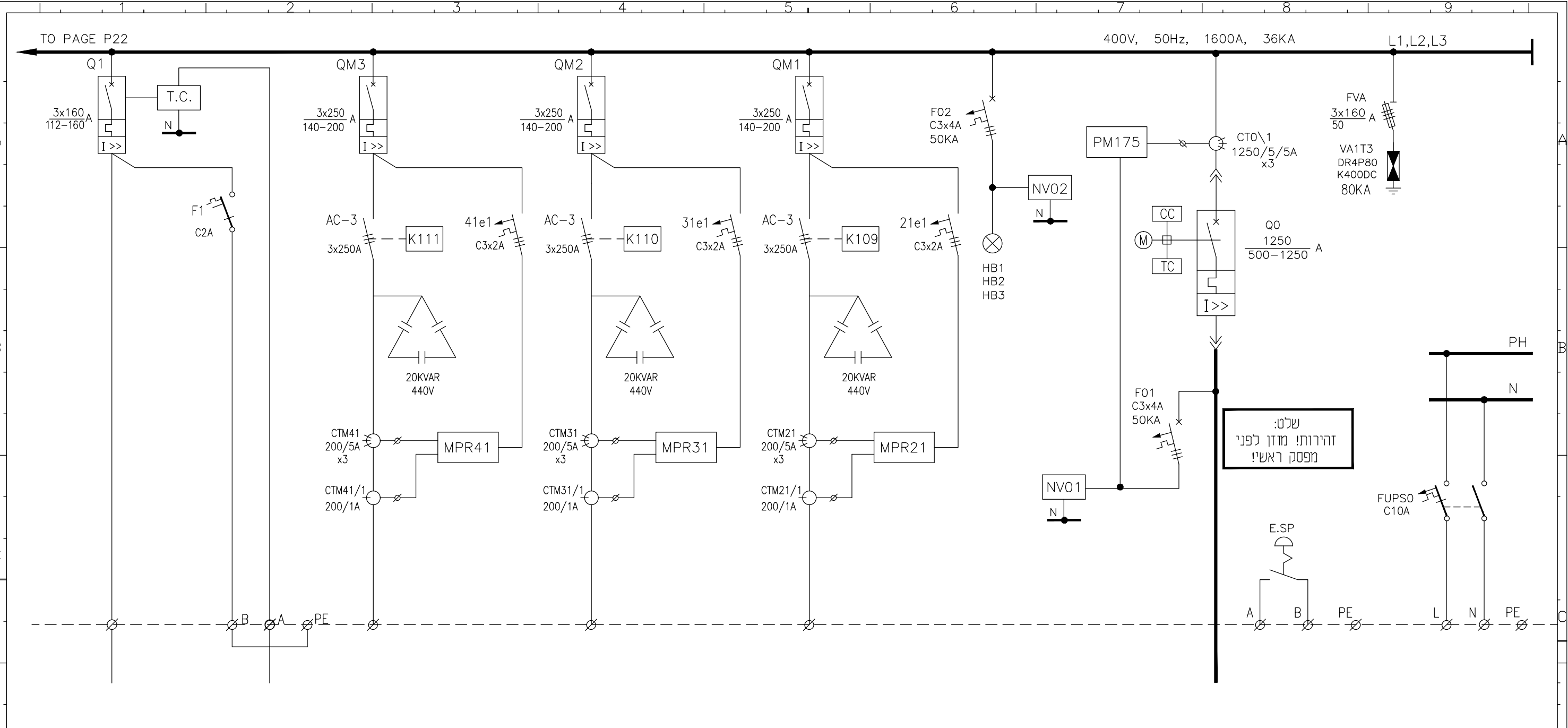
DESCRIPTION	DWG No.	REV.	FILE No.
<b>חדר חשמל ג' - לוח מתנעים MCC</b>			
חדר חשמל ג' לוח מתנעים - רשימת תכניות	45-G-MEP-P20	2	45-G-MEP-P20
חדר חשמל ג' לוח מתנעים - תכנית חד קווית	45-G-MEP-P21	2	45-G-MEP-P21
חדר חשמל ג' לוח מתנעים, עמודה הזנות קבלים - תכנית כח ופיקוד	45-G-MEP-P22	2	45-G-MEP-P22
חדר חשמל ג' לוח מתנעים סכמת פיקוד מפסק Q01	45-G-MEP-P23	2	45-G-MEP-P23
חדר חשמל ג' לוח מתנעים סכמת פיקוד מפסק Q01	45-G-MEP-P24	2	45-G-MEP-P24
חדר חשמל ג' לוח מתנעים סכמת פיקוד מפסק Q01	45-G-MEP-P25	2	45-G-MEP-P25
חדר חשמל ג' לוח מתנעים, עמודה יציאה למנוע FR10 - תכנית חיבורים כח ופיקוד	45-G-MEP-P26	2	45-G-MEP-P26
חדר חשמל ג' לוח מתנעים, עמודה יציאה למנוע FR10 - תכנית פיקוד	45-G-MEP-P27	2	45-G-MEP-P27
חדר חשמל ג' לוח מתנעים, עמודה יציאה למנוע FR10 - תכנית פיקוד	45-G-MEP-P28	2	45-G-MEP-P28
חדר חשמל ג' לוח מתנעים, עמודה יציאה למנוע FR10 - תכנית פיקוד	45-G-MEP-P29	2	45-G-MEP-P29
חדר חשמל ג' לוח מתנעים, עמודה יציאה למנוע FR10 - תכנית חיבור ל-PLC	45-G-MEP-P30	2	45-G-MEP-P30
חדר חשמל ג' לוח מתנעים, עמודה יציאה למנוע FR10 - תכנית חיבורים כח ופיקוד	45-G-MEP-P31	2	45-G-MEP-P31
חדר חשמל ג' לוח מתנעים, עמודה יציאה למנוע FR10 - תכנית פיקוד	45-G-MEP-P32	2	45-G-MEP-P32
חדר חשמל ג' לוח מתנעים, עמודה יציאה למנוע FR10 - תכנית פיקוד	45-G-MEP-P33	2	45-G-MEP-P33
חדר חשמל ג' לוח מתנעים, עמודה יציאה למנוע FR10 - תכנית פיקוד	45-G-MEP-P34	1	45-G-MEP-P34
חדר חשמל ג' לוח מתנעים, עמודה יציאה למנוע FR10 - תכנית חיבור ל-PLC	45-G-MEP-P35	1	45-G-MEP-P35
חדר חשמל ג' לוח מתנעים, עמודה יציאה למנוע FR10 - תכנית חיבורים כח ופיקוד	45-G-MEP-P36	1	45-G-MEP-P36
חדר חשמל ג' לוח מתנעים, עמודה יציאה למנוע FR10 - תכנית פיקוד	45-G-MEP-P37	1	45-G-MEP-P37
חדר חשמל ג' לוח מתנעים, עמודה יציאה למנוע FR10 - תכנית פיקוד	45-G-MEP-P38	1	45-G-MEP-P38
חדר חשמל ג' לוח מתנעים, עמודה יציאה למנוע FR10 - תכנית פיקוד	45-G-MEP-P39	1	45-G-MEP-P39
חדר חשמל ג' לוח מתנעים, עמודה יציאה למנוע FR10 - תכנית חיבור ל-PLC	45-G-MEP-P40	1	45-G-MEP-P40
חדר חשמל ג' לוח מתנעים, ממסר הפסקת חרום-תכנית חד קווית	45-G-MEP-P41	1	45-G-MEP-P41

NO.	DATE	BY	DESCRIPTION	REVISION	STATUS
2	02.04.19	N.M.	FOR CONSTRUCTION	Y.G.	
1	20.03.19	ITA G.	FOR CONSTRUCTION	Y.G.	
0	23.01.19	D.TS.	FOR CONSTRUCTION	Y.G.	
P1	28.11.18	D.TS.	FOR APPROVAL	Y.G.	

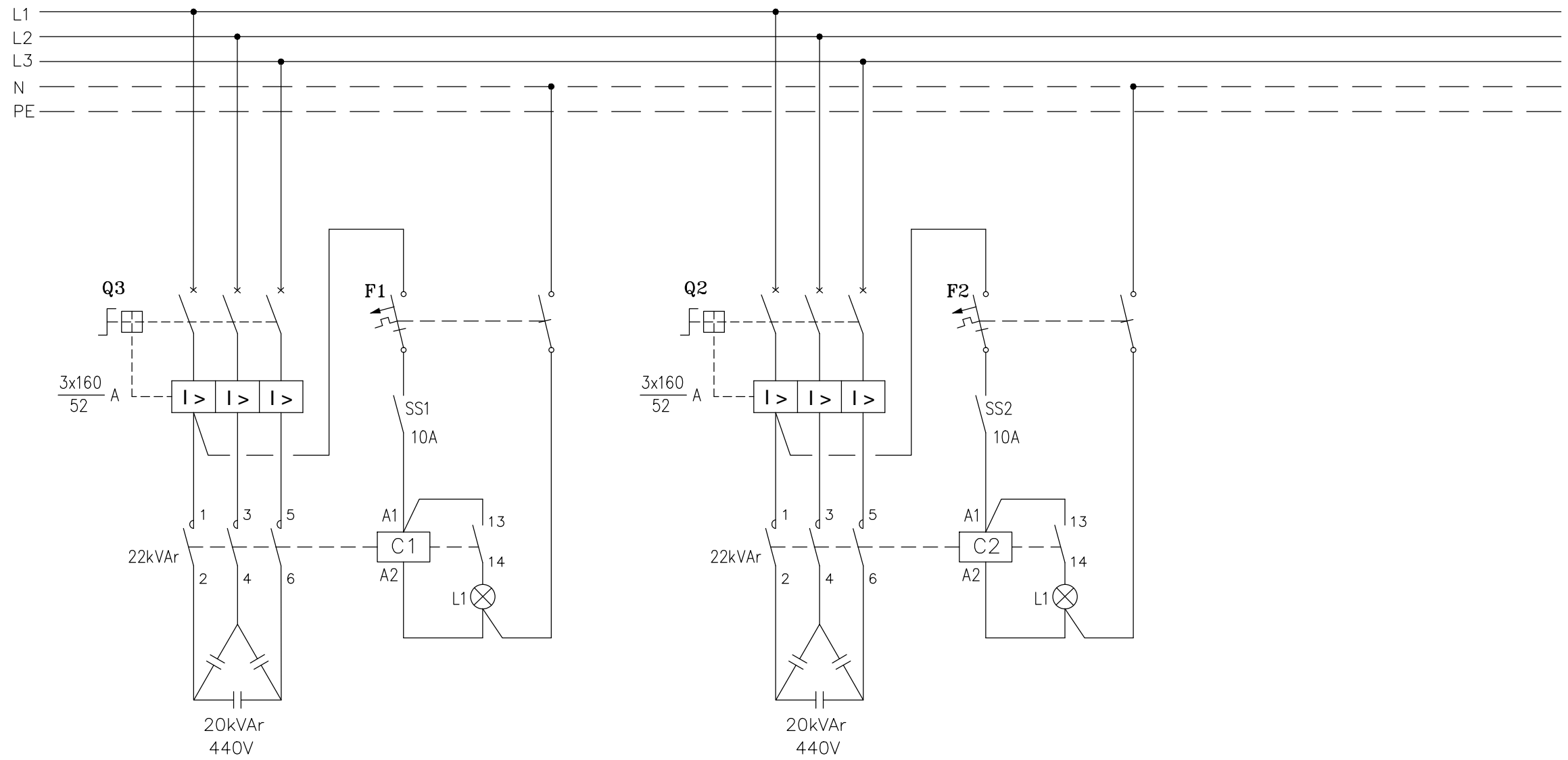
NO.	DATE	BY	DESCRIPTION	CHECKED	APPROVED

 <b>MAOP ENGINEERING</b> Projects Design&Management LTD Tel.:972-8-6230746 Email: maoff@012.net.il		<b>תשתיות נפט ואנרגיה בע"מ</b> קו מוצרי דלק בע"מ																
Subject: <b>חדר חשמל ג' לוח מתנעים רשימת תכניות</b>		PLANT: <b>קמ"ד אשדוד</b>																
DWG No. <b>45-G-MEP-P20</b>		PROJECT:																
REV. No. <b>2</b>		<table border="1"> <thead> <tr> <th>NAME</th> <th>DATE</th> <th>SIGNATURE</th> </tr> </thead> <tbody> <tr> <td>DESIGN</td> <td>Y.G.</td> <td>08.10.18</td> </tr> <tr> <td>DRAWN</td> <td>D.TS.</td> <td>08.10.18</td> </tr> <tr> <td>CHECK</td> <td>Y.G.</td> <td>08.10.18</td> </tr> <tr> <td>APPROVED</td> <td></td> <td></td> </tr> </tbody> </table>		NAME	DATE	SIGNATURE	DESIGN	Y.G.	08.10.18	DRAWN	D.TS.	08.10.18	CHECK	Y.G.	08.10.18	APPROVED		
NAME	DATE	SIGNATURE																
DESIGN	Y.G.	08.10.18																
DRAWN	D.TS.	08.10.18																
CHECK	Y.G.	08.10.18																
APPROVED																		
REV. Status: <b>FOR CONSTRUCTION</b>		Plant Cod.:																
References:																		



CIRCUIT No.	Q1		QM3	QM2	QM1	F02	Q01		FVA	FUPS0
CABLE CROSS SECTION (N2XY)	3x70+35N2XY+35NYA	3x1.5NHXH		3x95+50N2XY	3x95+50N2XY		כבל קיים	3x1.5NHXH		3x4N2XY
CABLE No.										
POWER (KW)				125HP	125HP					
CONSUMER	הזנה לוח שרתים ג' מפסק Q1	מעגל הפסקת חירום	שמור	משאבה P420	משאבה P410	מנורות סימון וממסרים חסר מתח	הזנה מלוח ראשי מפסק CB34	לחצן הפסקת חרום	מגיני ברקים	הזנת פיקוד לוח מתנעים ג'

NO.		מס'	DESCRIPTION	תאור	<b>MAOF ENGINEERING</b> Projects Design & Management LTD Tel.: 972-8-6230746 Email: maoff@012.net.il		<b>תשתיות נפט ואנרגיה בע"מ</b> קו מוצרי דלק בע"מ																										
<b>REFERENCE DRAWINGS</b>					<b>שרטוטים סימוכין</b>																												
2	02.04.19	N.M.	FOR CONSTRUCTION	Y.G.																													
1	20.03.19	ITA G.	FOR CONSTRUCTION	Y.G.																													
0	23.01.19	D.TS.	FOR CONSTRUCTION	Y.G.																													
P1	28.11.18	D.TS.	FOR APPROVAL	Y.G.																													
הוצאה	תאריך	נ"י	DESCRIPTION	תאור העינוי	בדק	אשר																											
ISSUE	DATE	BY			CHECKED	APPROVED																											
<b>Subject</b>					<b>חדר חשמל ג'</b> לוח מתנעים תכנית חד קווית																												
<b>DWG No.</b> 45-G-MEP-P21					<b>PLANT</b> קמ"ד אשדוד																												
<b>REV. No.</b> 2					<b>PROJECT</b> פרויקט																												
<b>REV. Status.</b> FOR CONSTRUCTION					<table border="1"> <tr> <th>DESIGN</th> <th>NAME</th> <th>DATE</th> <th>SIGNATURE</th> </tr> <tr> <td>Y.G.</td> <td>Y.G.</td> <td>08.10.18</td> <td></td> </tr> <tr> <th>DRAWN</th> <th>NAME</th> <th>DATE</th> <th>SIGNATURE</th> </tr> <tr> <td>D.TS.</td> <td>D.TS.</td> <td>08.10.18</td> <td></td> </tr> <tr> <th>CHECK</th> <th>NAME</th> <th>DATE</th> <th>SIGNATURE</th> </tr> <tr> <td>Y.G.</td> <td>Y.G.</td> <td>08.10.18</td> <td></td> </tr> </table>					DESIGN	NAME	DATE	SIGNATURE	Y.G.	Y.G.	08.10.18		DRAWN	NAME	DATE	SIGNATURE	D.TS.	D.TS.	08.10.18		CHECK	NAME	DATE	SIGNATURE	Y.G.	Y.G.	08.10.18	
DESIGN	NAME	DATE	SIGNATURE																														
Y.G.	Y.G.	08.10.18																															
DRAWN	NAME	DATE	SIGNATURE																														
D.TS.	D.TS.	08.10.18																															
CHECK	NAME	DATE	SIGNATURE																														
Y.G.	Y.G.	08.10.18																															
<b>Plant Cod.</b>					<b>References</b>																												



CIRCUIT No.	Q3	Q2
CABLE CROSS SECTION (N2XY)		
CABLE No.		
POWER (KW)	20kVAr	20kVAr
CONSUMER	מעגל קבליים	מעגל קבליים

NO.	מס'	DESCRIPTION	תאור
<b>REFERENCE DRAWINGS</b>			
2	02.04.19	N.M.	FOR CONSTRUCTION
1	20.03.19	ITA G.	FOR CONSTRUCTION
0	23.01.19	N.M.	FOR CONSTRUCTION
PO	08.10.18	D.TS.	FOR COMMENTS
הוצאה ISSUE	תאריך DATE	נ"י BY	תאור הסינוי DESCRIPTION
			בדק CHECKED
			אשר APPROVED

**MAOF ENGINEERING**  
Projects Design & Management LTD  
Tel.: 972-8-6230746  
Email: maoff@012.net.il

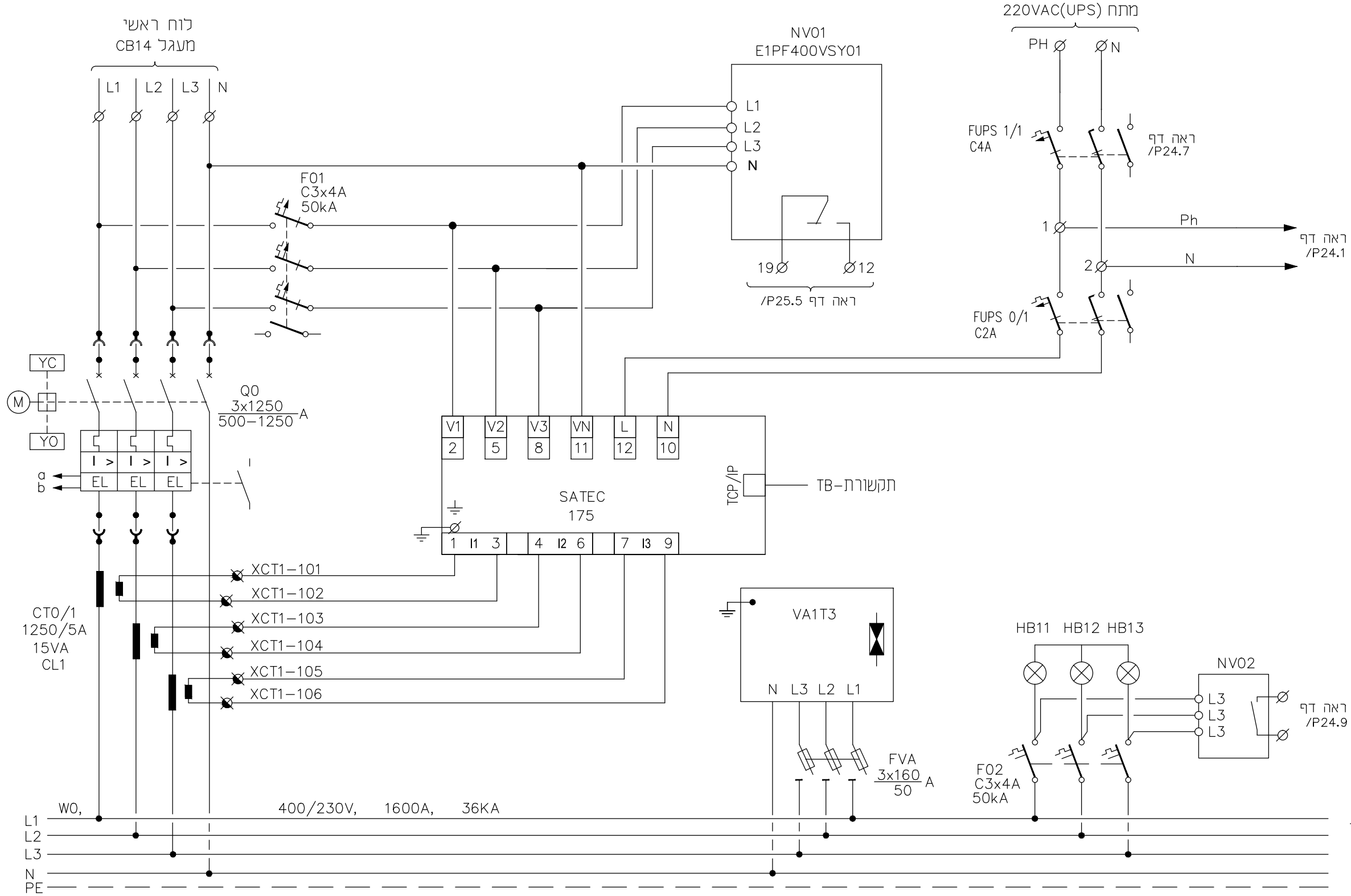
**תשתיות נפט ואנרגיה בע"מ**  
קו מוצרי דלק בע"מ

704.1

Subject		Plant	
<b>חדר חשמל גי</b>		קמ"ד אשדוד	
לוח מתנעים, עמודה הזנות קבליים תכנית כח ופיקוד		פרוייקט	
DWG No.	45-G-MEP-P22	שם	שם
REV. No.	2	DESIGN	Y.G. 08.10.18
REV. Status.	FOR CONSTRUCTION	DRAWN	D.TS. 08.10.18
Plant Cod.		CHECK	Y.G. 08.10.18
References		APPROVED	

A  
B  
C  
D  
E

1 2 3 4 5 6 7 8 9



מקרא

- Ø - מהדקים בלוח ראשי
- ⊗ - מהדקים למשנה זרם
- - מהדקים ב-PLC
- ⚡ - ציוד חדש להוספה

NO.	תאריך	מס' תאור	DESCRIPTION	בדק	אשר
<b>REFERENCE DRAWINGS</b>					
2	02.04.19	N.M.	FOR CONSTRUCTION	Y.G.	
1	20.03.19	ITA G.	FOR CONSTRUCTION	Y.G.	
0	23.01.19	N.M.	FOR CONSTRUCTION	Y.G.	
PO	08.10.18	D.TS.	FOR COMMENTS	Y.G.	
הוצאה	תאריך	נ"י	DESCRIPTION	תאור הישג	בדק
ISSUE	DATE	BY		CHECKED	APPROVED

**MAOF ENGINEERING**  
 Projects Design & Management LTD  
 Tel.: 972-8-6230746  
 Email: maof@012.net.il

**704.1**

**Subject**  
**חדר חשמל גי**  
 לוח מתנעים  
 סכמת פיקוד מפסק Q01

**DWG No.** 45-G-MEP-P23  
**REV. No.** 2  
**REV. Status.** FOR CONSTRUCTION  
**Plant Cod.**  
**References**

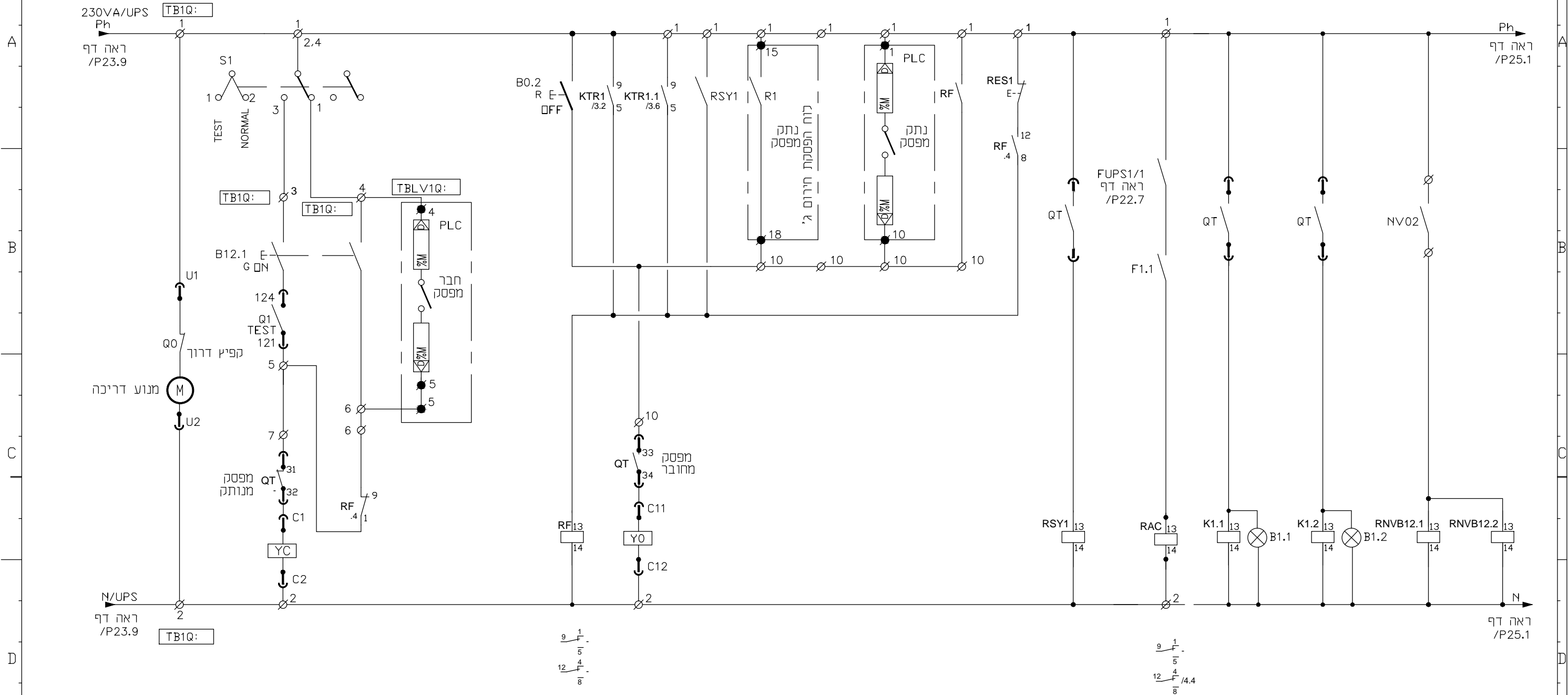
**תשתיות נפט ואנרגיה בע"מ**  
 קו מוצרי דלק בע"מ

**PLANT**  
 קמ"ד אשדוד

**PROJECT**  
 פרוייקט

REV.	NAME	DATE	SIGNATURE
DESIGN	Y.G.	08.10.18	
DRAWN	D.TS.	08.10.18	
CHECK	Y.G.	08.10.18	
APPROVED			

מנוע דריכה	סליל הפעלה		סליל הפסקה				יתרת זרם	מתח פיקוד תקין	מפסק מחובר	מפסק מנותק	חוסר מתח בפסי צבירה
	הפעלה ידנית	הפעלה אוטומטי	הפסקה ידנית	תקלה שנאי	יתרת זרם	מרחוק					

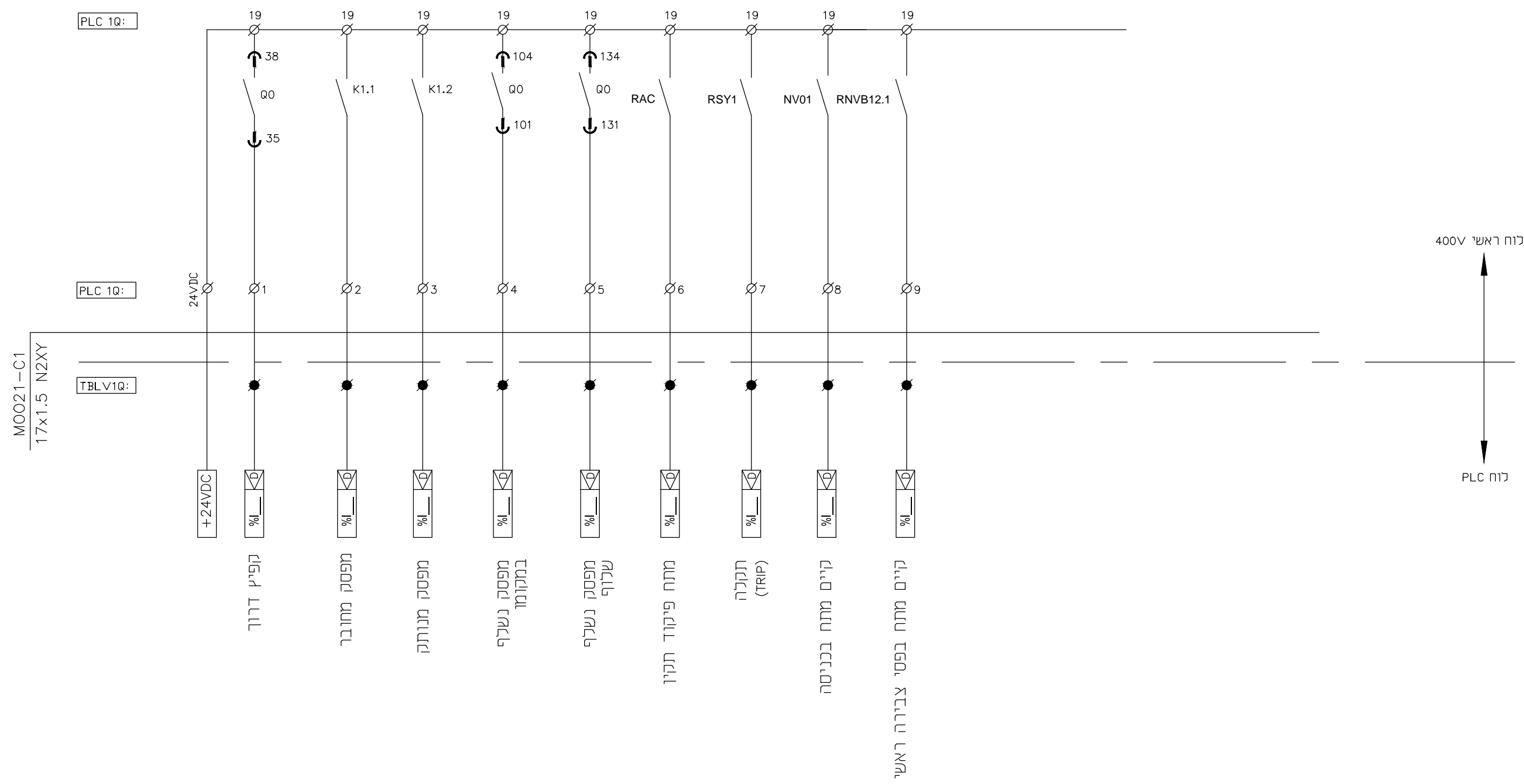


מקרא  
 - ∅ מהדקים בלוח ראשי  
 - ✕ מהדקים למשנה זרם  
 - ● מהדקים ב-PLC

NO.	מס'	DESCRIPTION	תאור
REFERENCE DRAWINGS			
2	02.04.19	N.M.	FOR CONSTRUCTION
1	20.03.19	ITA G.	FOR CONSTRUCTION
0	23.01.19	N.M.	FOR CONSTRUCTION
PO	08.10.18	D.TS.	FOR COMMENTS
הוצאה	תאריך	נ"י	תאור הסינוי
ISSUE	DATE	BY	DESCRIPTION

Subject	חדר חשמל גי לוח מתנעים סכמת פיקוד מפסק Q01
DWG No.	45-G-MEP-P24
REV. No.	2
REV. Status.	FOR CONSTRUCTION
Plant Cod.	
References	

<b>תשתיות נפט ואנרגיה בע"מ</b> קו מוצרי דלק בע"מ			
PLANT	קמ"ד אשדוד		
PROJECT	פרוייקט		
DWG No.	45-G-MEP-P24	שיוט מס'	
REV. No.	2	מהדורה מס'	
REV. Status.	FOR CONSTRUCTION	מהדורה סטטוס	
Plant Cod.		קוד מחלק	
References		סימוכין	
	NAME	DATE	SIGNATURE
	Y.G.	08.10.18	
	D.TS.	08.10.18	
	Y.G.	08.10.18	



NO.	מס'	DESCRIPTION	תאור
<b>REFERENCE DRAWINGS</b>			
2	02.04.19	N.M.	FOR CONSTRUCTION
1	20.03.19	ITA G.	FOR CONSTRUCTION
0	23.01.19	N.M.	FOR CONSTRUCTION
PO	08.10.18	D.TS.	FOR COMMENTS
הוצאה ISSUE	תאריך DATE	נ"י BY	DESCRIPTION
		תאור העינוי	בדק CHECKED
			אשר APPROVED

**MAOF ENGINEERING**  
Projects Design & Management LTD  
Tel.: 972-8-6230746  
Email: maoff@012.net.il

**תשתיות נפט ואנרגיה בע"מ**  
קו מוצרי דלק בע"מ

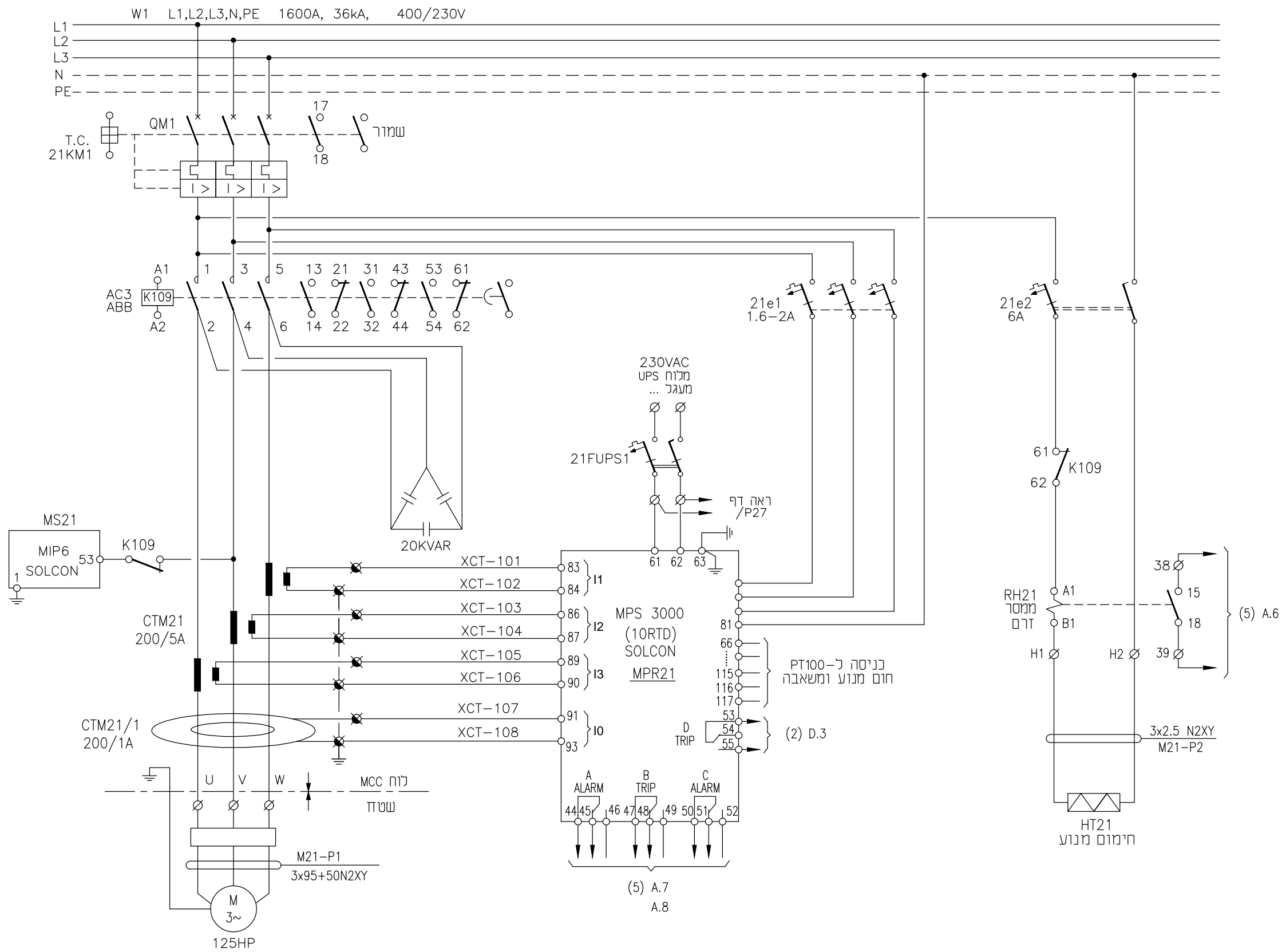
704.1

**Subject** חדר חשמל גי  
לוח מתנעים  
סכמת פיקוד מפסק Q01

**PLANT** קמ"ד אשדוד

**PROJECT** פרויקט

DWG No.	שטרסוס מס'	NAME	DATE	SIGNATURE
45-G-MEP-P25	מהדורה מס'	Y.G.	08.10.18	
2	מהדורה סטטוס	D.TS.	08.10.18	
FOR CONSTRUCTION	קוד מתקן	Y.G.	08.10.18	
Plant Cod.	סימוכין			



מקרא

- ∅ מהדק בלוח ראשי  
 - ⊗ מהדק במשנה זרם  
 - ● מהדק PLC

NO.	מס'	DESCRIPTION	תאור
<b>REFERENCE DRAWINGS</b>			
2	02.04.19	N.M.	FOR CONSTRUCTION
1	20.03.19	ITA G.	FOR CONSTRUCTION
0	23.01.19	N.M.	FOR CONSTRUCTION
PO	08.10.18	D.TS.	FOR COMMENTS
הוצאה	תאריך	נ"י	תאור הסיני
ISSUE	DATE	BY	DESCRIPTION
			בדק
			אשר
			CHECKED
			APPROVED

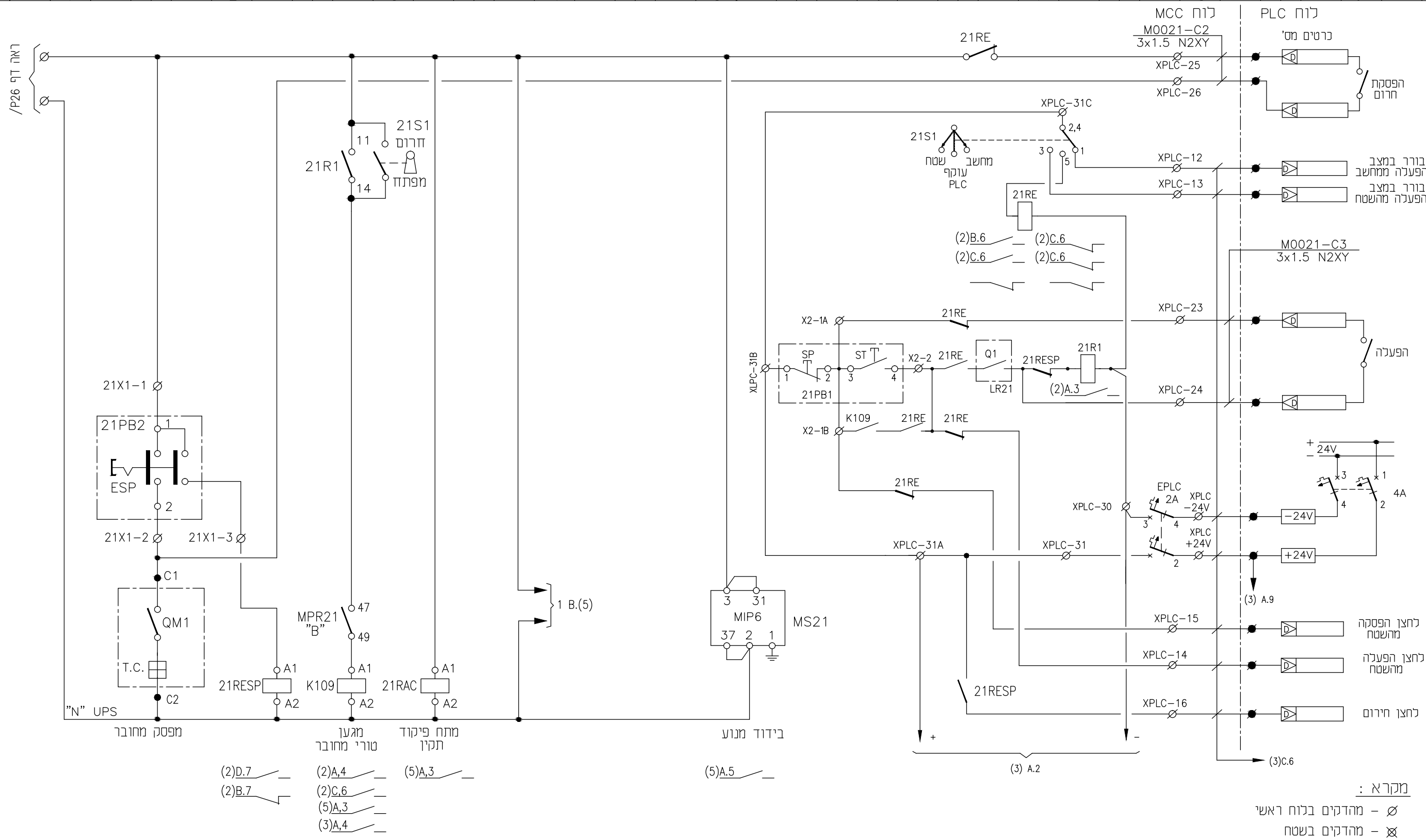
**MAOF ENGINEERING**  
Projects Design & Management LTD  
Tel.: 972-8-6230746  
Email: maoff@012.net.il

**תשתיות נפט ואנרגיה בע"מ**  
קו מוצרי דלק בע"מ

704.1

Subject		PLANT	
<b>חדר חשמל גי</b>		קמ"ד אשדוד	
לוח מתנעים, עמודה יציאה למנוע P410		פרוייקט	
תכנית חיבורים כח ופיקוד			
DWG No.	45-G-MEP-P26	שטרטוס מס'	
REV. No.	2	מהדורה מס'	
REV. Status.	FOR CONSTRUCTION	מהדורה סטטוס	
Plant Cod.		קוד מחלק	
References		סימוכין	

NAME	DATE	SIGNATURE
DESIGN	Y.G.	08.10.18
DRAWN	D.TS.	08.10.18
CHECK	Y.G.	08.10.18
APPROVED		



- (2)D.7
- (2)B.7
- (2)A.4
- (2)C.6
- (5)A.3
- (3)A.4
- (5)A.5
- (3) A.2
- (3)C.6

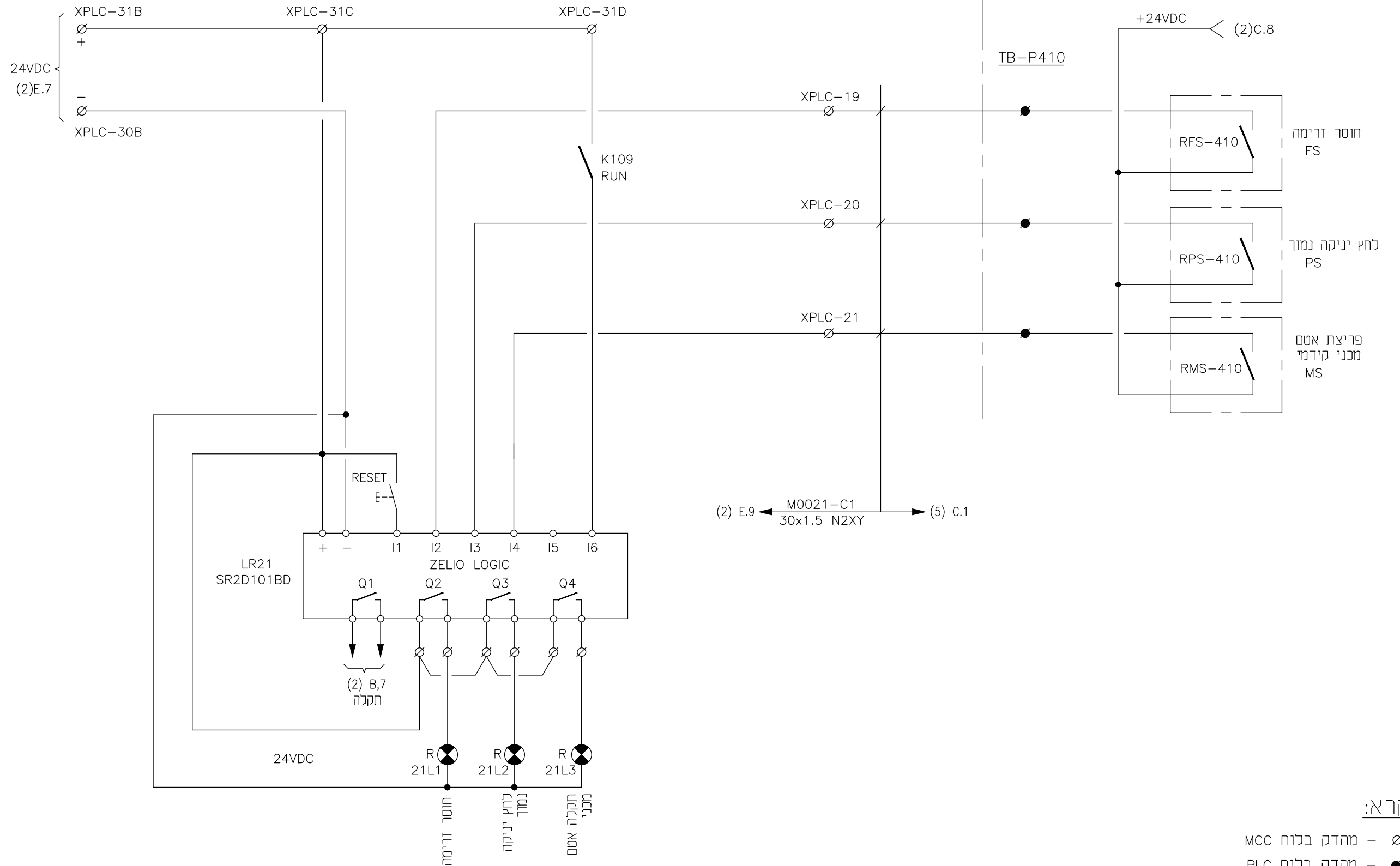
מקרא :  
 - מהדקים בלוח ראשי  
 - מהדקים בשטח  
 - מהדקים ב-PLC

NO.	מס'	DESCRIPTION	תאריך
<b>REFERENCE DRAWINGS</b>			
2	02.04.19	N.M.	FOR CONSTRUCTION
1	20.03.19	ITA G.	FOR CONSTRUCTION
0	23.01.19	N.M.	FOR CONSTRUCTION
PO	08.10.18	D.TS.	FOR COMMENTS
הוצאה	תאריך	נ"י	DESCRIPTION
ISSUE	DATE	BY	

<b>MAOF ENGINEERING</b> Projects Design & Management LTD Tel.: 972-8-6230746 Email: maoff@012.net.il	
Subject	חדר חשמל גי
DWG No.	45-G-MEP-P27
REV. No.	2
REV. Status.	FOR CONSTRUCTION
Plant Cod.	
References	

<b>תשתיות נפט ואנרגיה בע"מ</b> קו מוצרי דלק בע"מ			
PLANT	קמ"ד אשדוד	מחלק	
PROJECT		פרוייקט	
DWG No.	45-G-MEP-P27	שם	
REV. No.	2	מהדורה	
REV. Status.	FOR CONSTRUCTION	מהדורה	
Plant Cod.		קוד	
References		סימונים	
	NAME	DATE	SIGNATURE
	Y.G.	08.10.18	
	D.TS.	08.10.18	
	Y.G.	08.10.18	



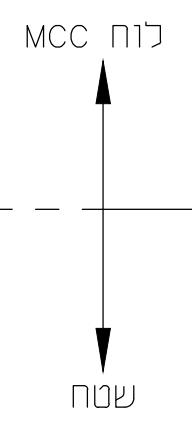
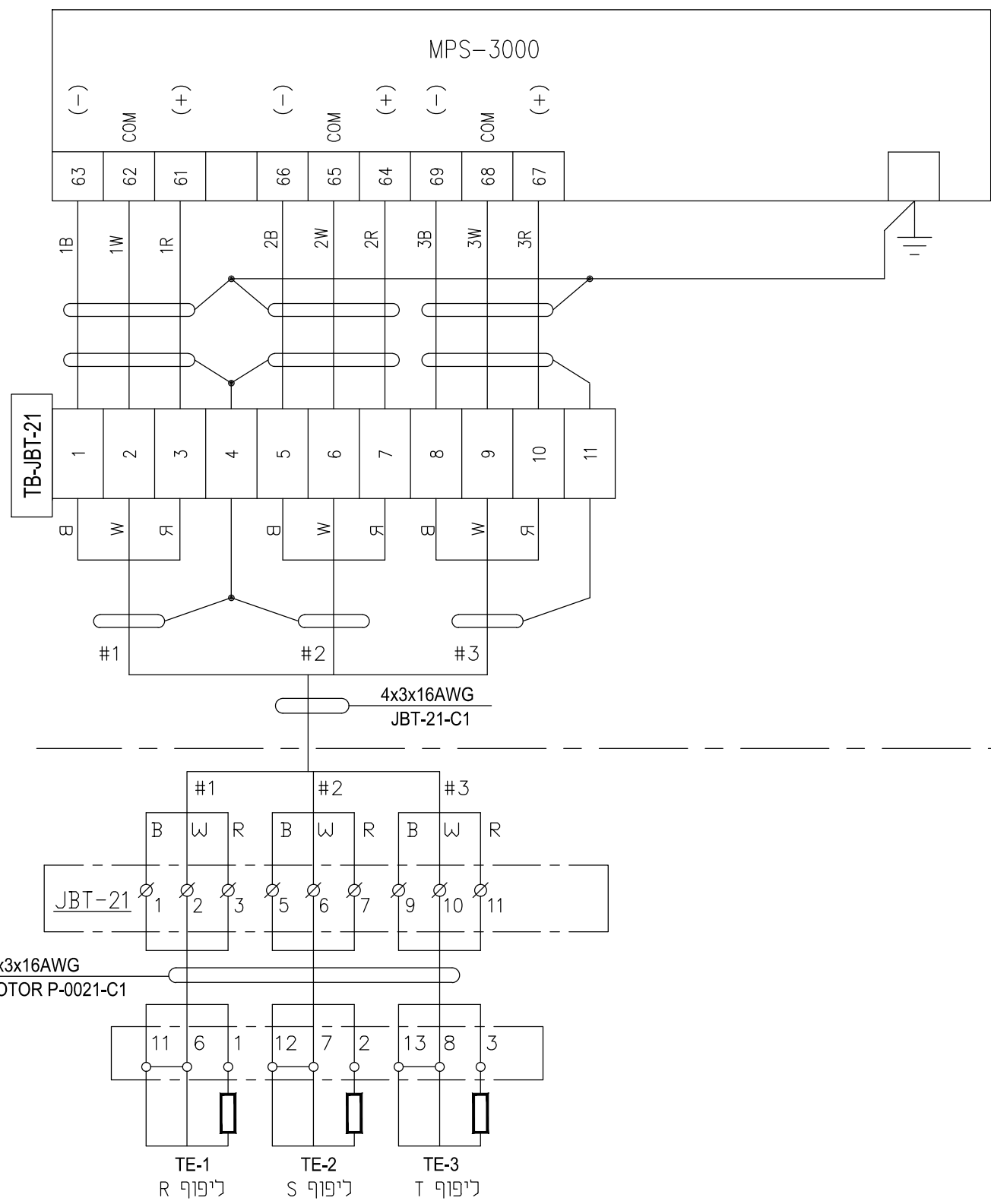


מקור א:

○ - מהדק בלוח MCC  
● - מהדק בלוח PLC

NO.	מס'	DESCRIPTION	תאור
<b>REFERENCE DRAWINGS</b>			
2	02.04.19	N.M.	FOR CONSTRUCTION
1	20.03.19	ITA G.	FOR CONSTRUCTION
0	23.01.19	N.M.	FOR CONSTRUCTION
PO	08.10.18	D.TS.	FOR COMMENTS
הוצאה	תאריך	נ"י	DESCRIPTION
ISSUE	DATE	BY	DESCRIPTION
			תאור העינוי
			בדק
			CHECKED
			אשר
			APPROVED

 MAOEF ENGINEERING Projects Design & Management LTD Tel.: 972-8-6230746 Email: maoeff@012.net.il		<b>תשתיות נפט ואנרגיה בע"מ</b> קו מוצרי דלק בע"מ	
Subject		PLANT	
<b>חדר חשמל גי</b> לוח מתנעים, עמודה יציאה למנוע P410 תכנית פיקוד		PROJECT	
DWG No.	45-G-MEP-P28	שם	NAME
REV. No.	2	מהדורה מס'	Y.G.
REV. Status.	FOR CONSTRUCTION	מהדורה סטטוס	D.TS.
Plant Cod.		קוד מתקן	Y.G.
References		סימוכין	APPROVED
			DATE
			SIGNATURE
			08.10.18
			08.10.18
			08.10.18



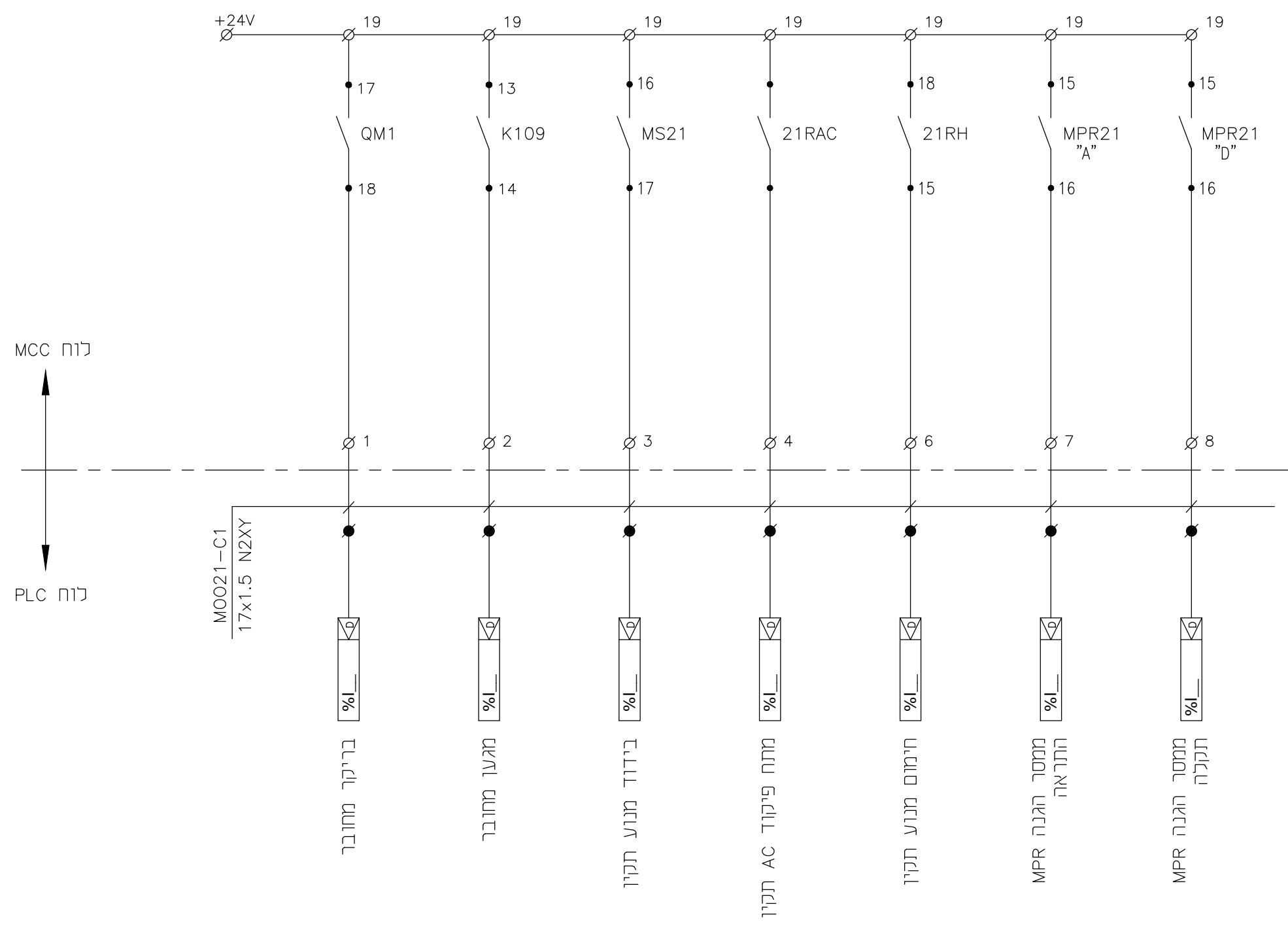
NO.	תאריך	מס'	DESCRIPTION	תאור
<b>REFERENCE DRAWINGS</b>				
<b>שרטוטים סימוכין</b>				
2	02.04.19	N.M.	FOR CONSTRUCTION	Y.G.
1	20.03.19	ITA G.	FOR CONSTRUCTION	Y.G.
0	23.01.19	N.M.	FOR CONSTRUCTION	Y.G.
PO	08.10.18	D.TS.	FOR COMMENTS	Y.G.
הוצאה ISSUE	תאריך DATE	נ"י BY	DESCRIPTION	תאור הסינוי בדק CHECKED אשר APPROVED

**MAOEF ENGINEERING**  
Projects Design & Management LTD  
Tel.: 972-8-6230746  
Email: maofef@012.net.il

**תשתיות נפט ואנרגיה בע"מ**  
קו מוצרי דלק בע"מ

704.1

Subject		Plant	
<b>חדר חשמל גי</b>		מחלק	
לוח מתנעים, עמודה יציאה למנוע FR10		פרוייקט	
תכנית פיקוד		-	
DWG No.	45-G-MEP-P29	שם	NAME
REV. No.	2	מהדורה	Y.G.
REV. Status.	FOR CONSTRUCTION	מהדורה	D.TS.
Plant Cod.		קוד	Y.G.
References		סימוכין	APPROVED
		DATE	SIGNATURE
		08.10.18	
		08.10.18	
		08.10.18	



↑ נוח MCC  
 ↓ נוח PLC

מקרא :  
 - ∅ מהדק בלוח חשמל  
 - ● מהדק בלוח PLC

NO.	מס'	DESCRIPTION	תאור
<b>REFERENCE DRAWINGS</b>			
2	02.04.19	N.M.	FOR CONSTRUCTION
1	20.03.19	ITA G.	FOR CONSTRUCTION
0	23.01.19	N.M.	FOR CONSTRUCTION
PO	08.10.18	D.TS.	FOR COMMENTS
הוצאה ISSUE	תאריך DATE	נ"י BY	תאור הסינוי DESCRIPTION
			בדק CHECKED
			אשר APPROVED

**MAOEF ENGINEERING**  
Projects Design & Management LTD  
Tel.: 972-8-6230746  
Email: maofef@012.net.il

**תשתיות נפט ואנרגיה בע"מ**  
קו מוצרי דלק בע"מ

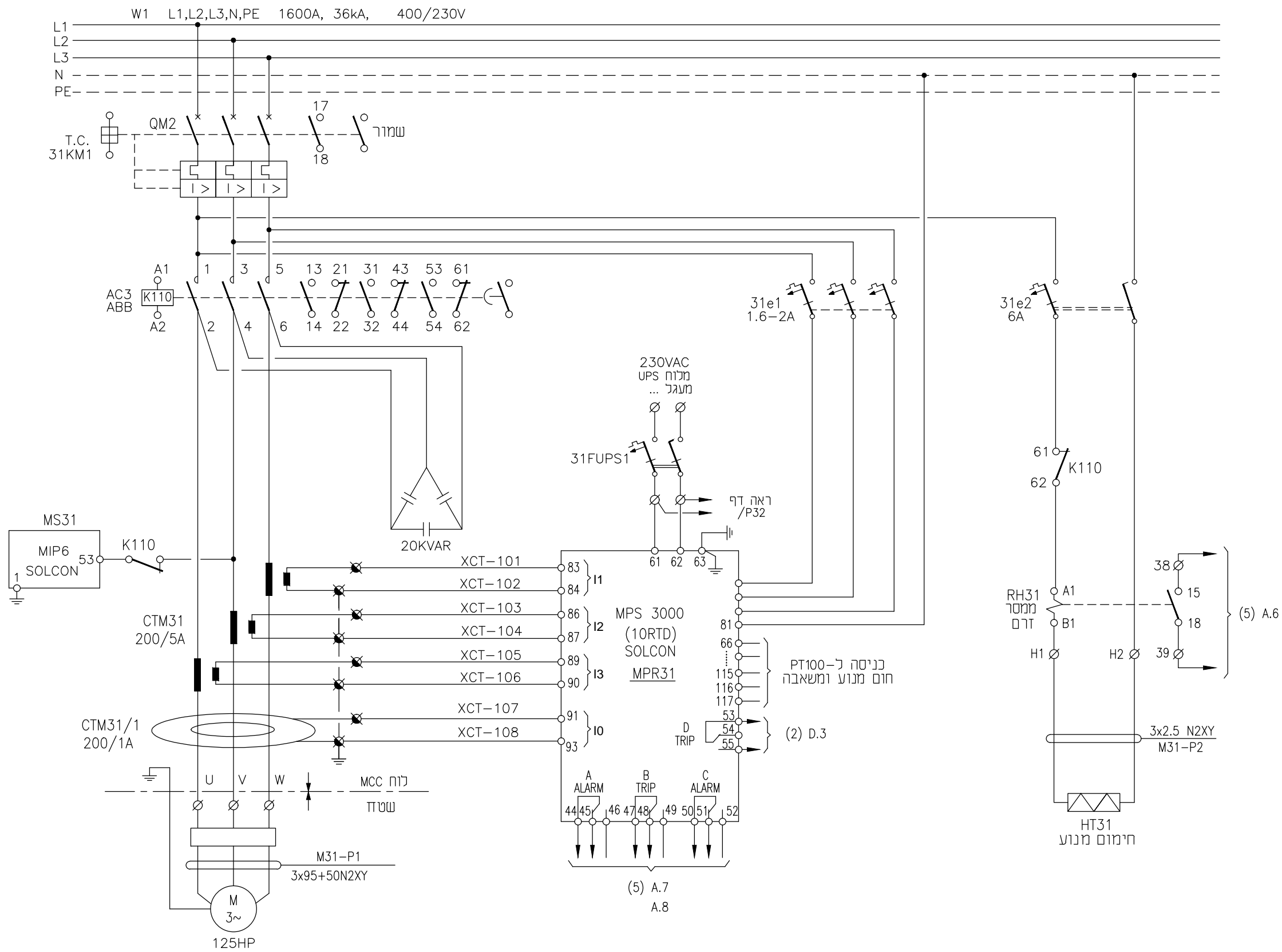
704.1

---

Subject: **חדר חשמל גי**  
 לוח מתנעים, עמודה יציאה למנוע FR10  
 תכנית חיבור ל-PLC

DWG No.	45-G-MEP-P30	שרטוט מס'	PLANT
REV. No.	2	מהדורה מס'	PROJECT
REV. Status.	FOR CONSTRUCTION	מהדורה סטטוס	
Plant Cod.		קוד מתקן	
References		סימוכין	

NAME	DATE	SIGNATURE
DESIGN	Y.G.	08.10.18
DRAWN	D.TS.	08.10.18
CHECK	Y.G.	08.10.18
APPROVED		



מקרא

- ∅ מהדק בלוח ראשי  
 - ⊗ מהדק במשנה זרם  
 - ● מהדק PLC

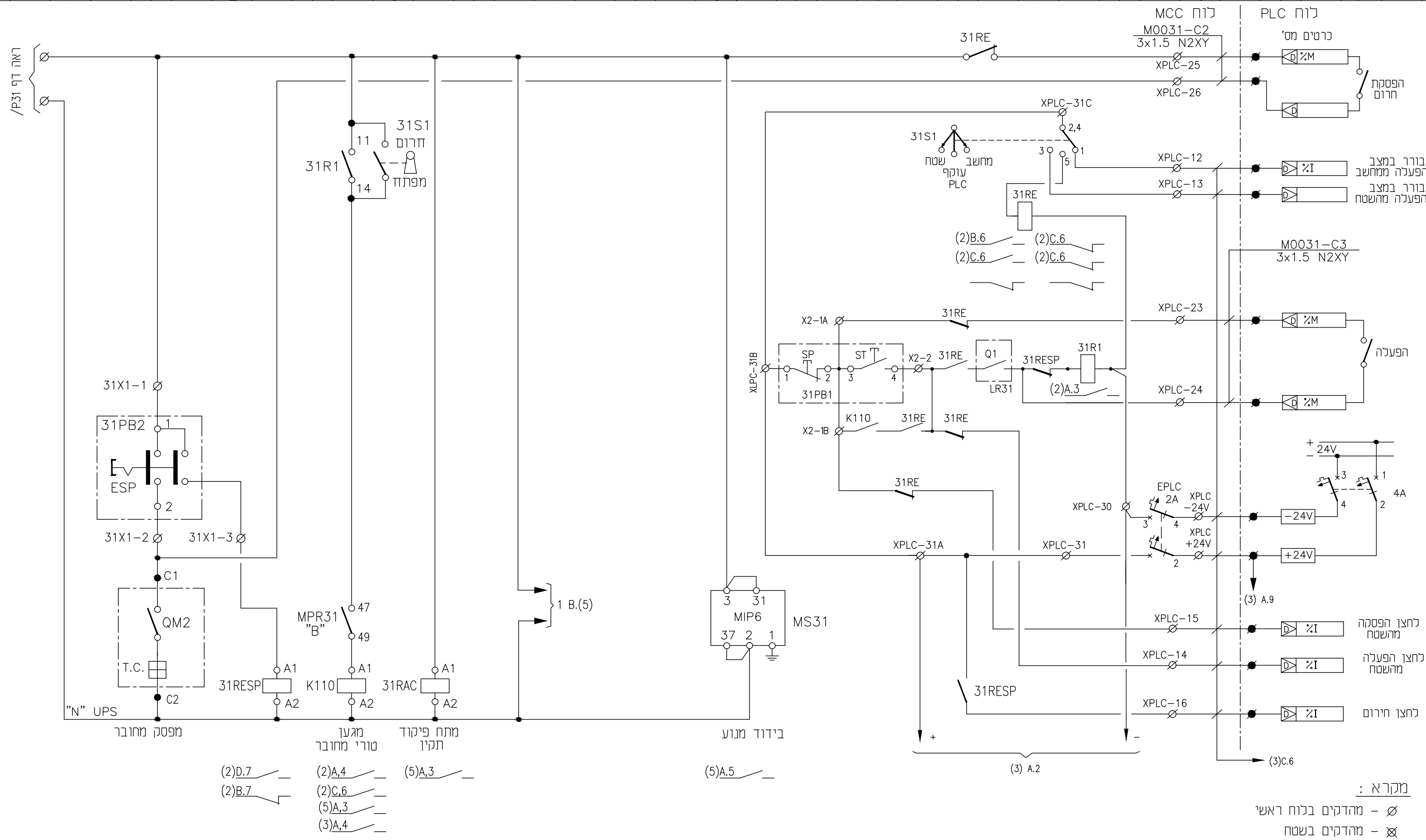
NO.	מס'	DESCRIPTION	תאור
<b>REFERENCE DRAWINGS</b>			
2	02.04.19	N.M.	FOR CONSTRUCTION
1	20.03.19	ITA G.	FOR CONSTRUCTION
0	23.01.19	N.M.	FOR CONSTRUCTION
PO	08.10.18	D.TS.	FOR COMMENTS
הוצאה	תאריך	נ"י	תאור הסימוני
ISSUE	DATE	BY	DESCRIPTION
			בדק
			אשר
			CHECKED
			APPROVED

**MAOF ENGINEERING**  
Projects Design & Management LTD  
Tel.: 972-8-6230746  
Email: maoff@012.net.il

**תשתיות נפט ואנרגיה בע"מ**  
קו מוצרי דלק בע"מ

704.1

Subject		PLANT	
<b>חדר חשמל גי</b>		קמ"ד אשדוד	
P420 לוח מתנעים, עמודה יציאה למנוע		PROJECT	
תכנית חיבורים כח ופיקוד		-	
DWG No.	45-G-MEP-P31	שורטוט מס'	NAME
REV. No.	2	מהדורה מס'	Y.G.
REV. Status.	FOR CONSTRUCTION	מהדורה סטטוס	D.TS.
Plant Cod.		קוד מחלק	Y.G.
References		סימוני	APPROVED



מפסק מחובר "N" UPS  
 מגען טורי מחובר MPR31 "B"  
 מתח פיקוד תקין 31RAC  
 בידוד מנוע MS31

מקרא :  
 - מהדקים בלוח ראשי  
 - מהדקים בשטח  
 - מהדקים ב-PLC

NO.	מס'	DESCRIPTION	תאור
REFERENCE DRAWINGS			
2	02.04.19	N.M.	FOR CONSTRUCTION
1	20.03.19	ITA G.	FOR CONSTRUCTION
0	23.01.19	N.M.	FOR CONSTRUCTION
PO	08.10.18	D.TS.	FOR COMMENTS
הוצאה	תאריך	נ"י	DESCRIPTION
ISSUE	DATE	BY	DESCRIPTION

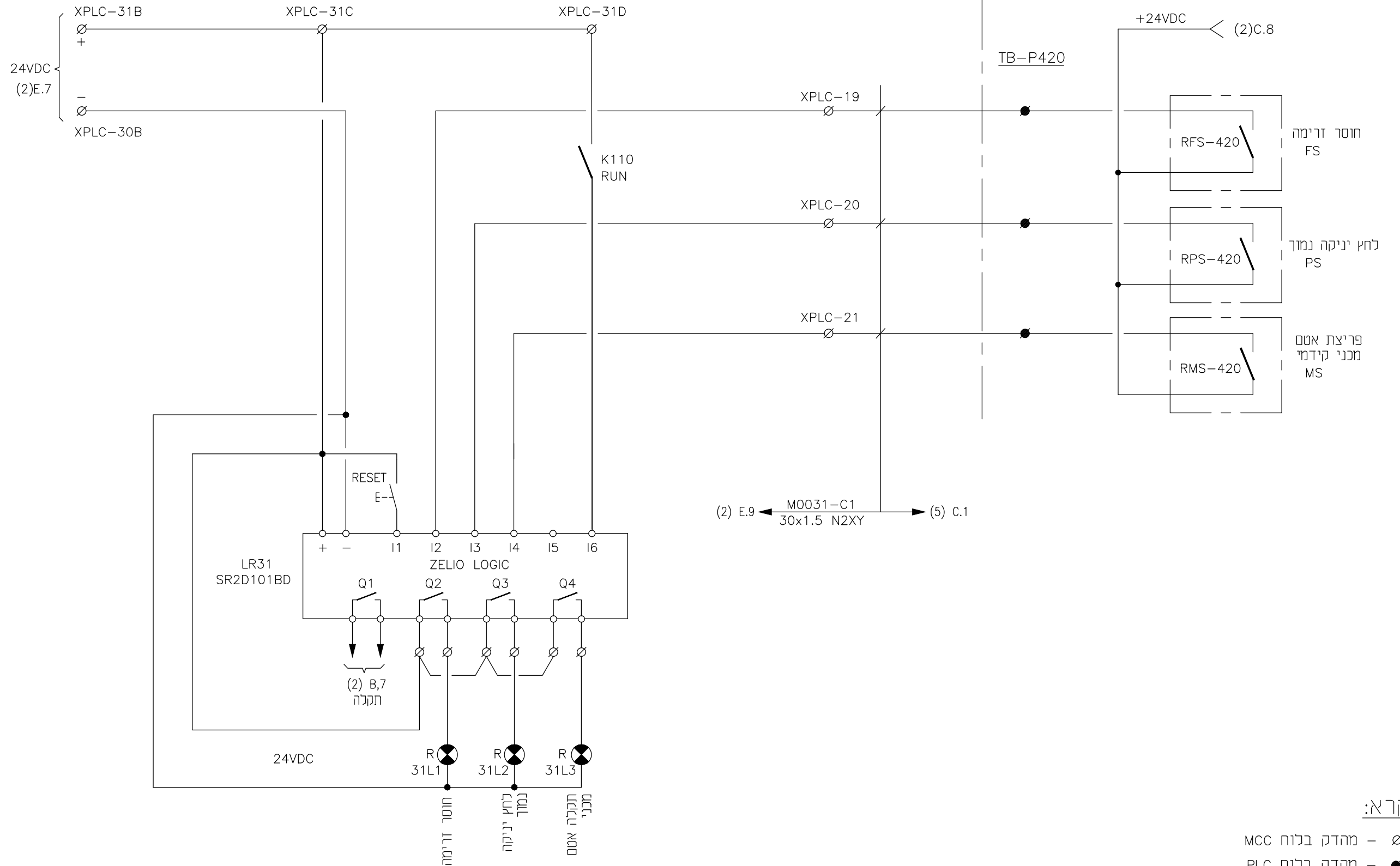
**MAOF ENGINEERING**  
 Projects Design & Management LTD  
 Tel.: 972-8-6230746  
 Email: maoff@012.net.il

**תשתיות נפט ואנרגיה בע"מ**  
 קו מוצרי דלק בע"מ

704.1

Subject		PLANT	
<b>חדר חשמל גי</b>		קמ"ד אשדוד	
FR10 מתנעים, עמודה יציאה למנוע 10		PROJECT	
תכנית פיקוד			
DWG No.	45-G-MEP-P32	שורטוט מס'	
REV. No.	2	מהדורה מס'	
REV. Status.	FOR CONSTRUCTION	מהדורה סטטוס	
Plant Cod.		קוד מחלק	
References		סימוכין	

NAME	DATE	SIGNATURE
DESIGN	Y.G.	08.10.18
DRAWN	D.TS.	08.10.18
CHECK	Y.G.	08.10.18
APPROVED		

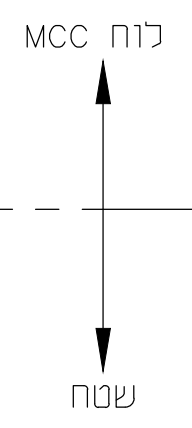
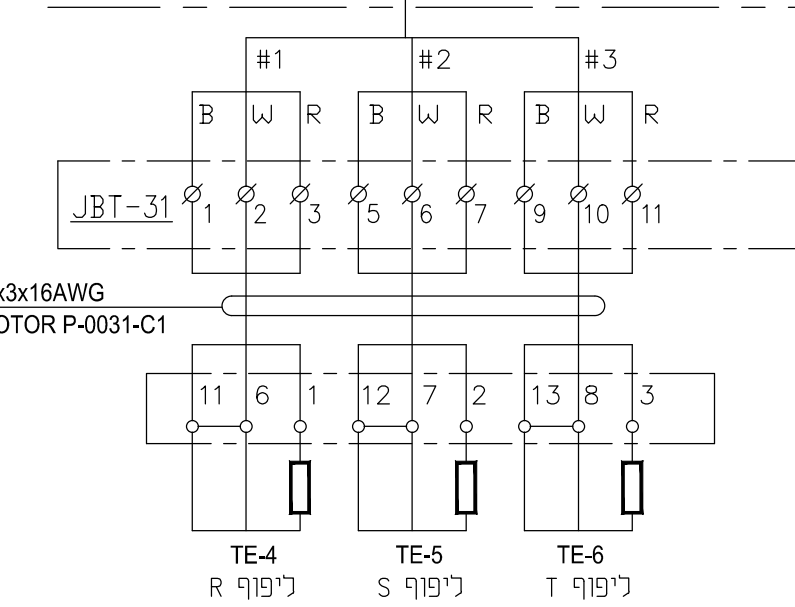
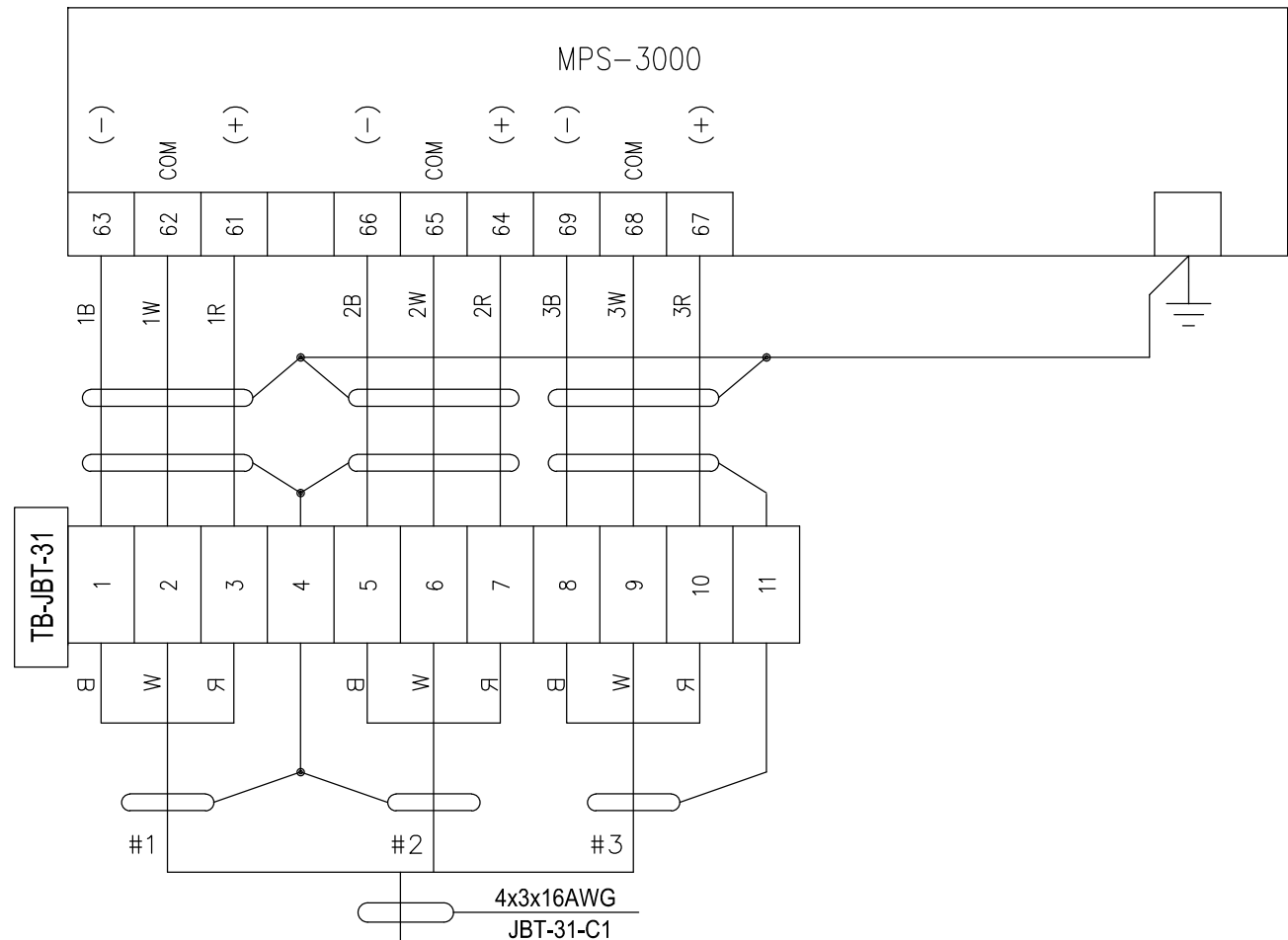


מקרא:

∅ - מהדק בלוח MCC  
 ● - מהדק בלוח PLC

NO.	מס'	DESCRIPTION	תאור
REFERENCE DRAWINGS			
2	02.04.19	N.M.	FOR CONSTRUCTION
1	20.03.19	ITA G.	FOR CONSTRUCTION
0	23.01.19	N.M.	FOR CONSTRUCTION
PO	08.10.18	D.TS.	FOR COMMENTS
הוצאה	תאריך	נ"י	DESCRIPTION
ISSUE	DATE	BY	DESCRIPTION
			תאור הסיני
			בדק
			CHECKED
			אשר
			APPROVED

		<b>תשתיות נפט ואנרגיה בע"מ</b> קו מוצרי דלק בע"מ	
Subject: <b>חדר חשמל גי</b> לוח מתנעים, עמודה יציאה למנוע P420 תכנית פיקוד		PLANT: PROJECT:	
DWG No.	45-G-MEP-P33	שורטוט מס'	NAME
REV. No.	2	מהדורה מס'	Y.G.
REV. Status.	FOR CONSTRUCTION	מהדורה סטטוס	DATE
Plant Cod.		קוד מחלק	08.10.18
References		סימוכין	08.10.18
		APPROVED	SIGNATURE



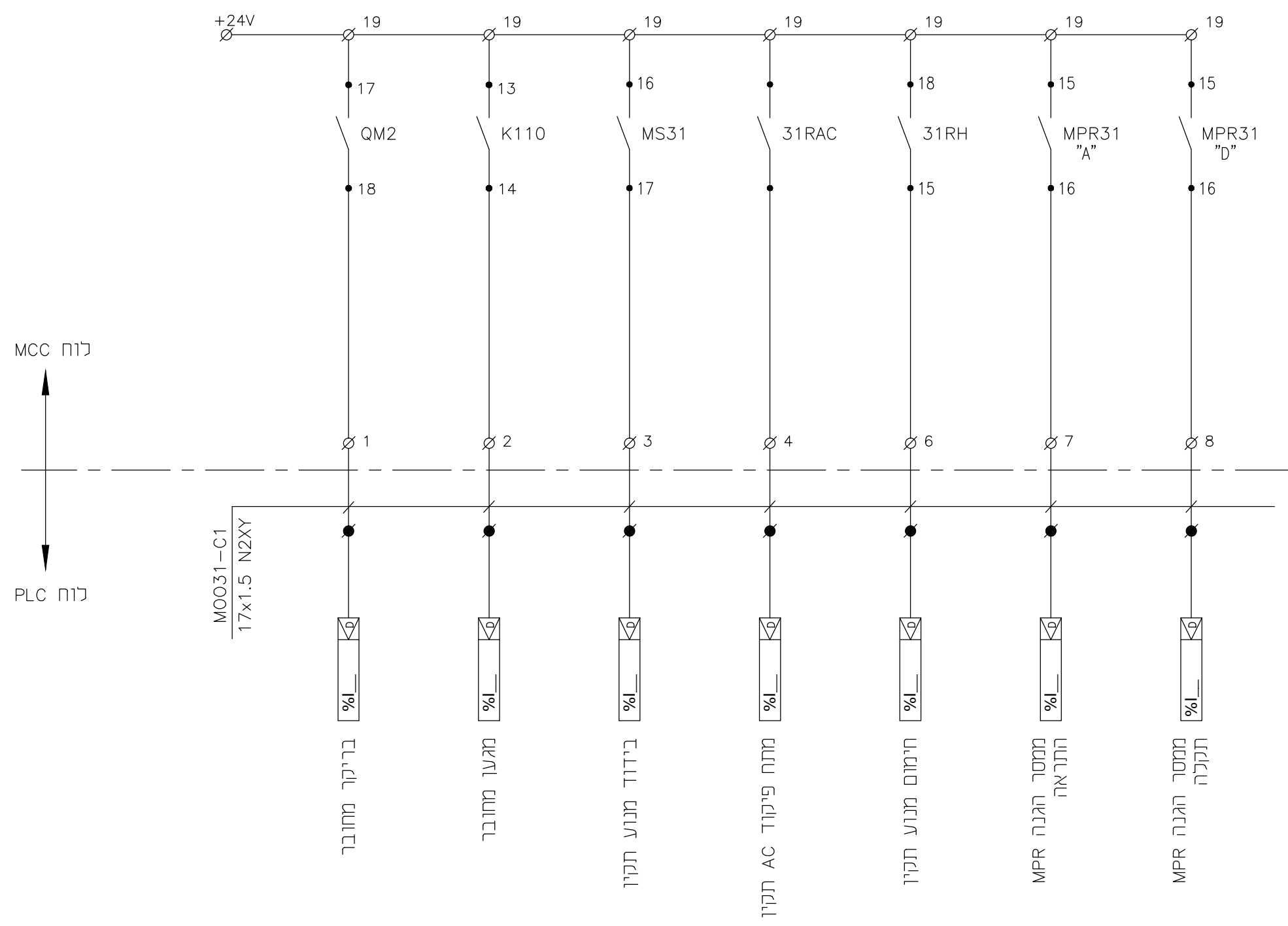
NO.	מס'	DESCRIPTION	תאור
<b>REFERENCE DRAWINGS</b>			
<b>שרטוטים סימוכין</b>			
1	20.03.19	ITA G.	FOR CONSTRUCTION
0	23.01.19	N.M.	FOR CONSTRUCTION
PO	08.10.18	D.TS.	FOR COMMENTS
הוצאה ISSUE	תאריך DATE	נ"י BY	DESCRIPTION
		תאור העיניי	בדק CHECKED
			אשר APPROVED

**MAOEF ENGINEERING**  
Projects Design & Management LTD  
Tel.: 972-8-6230746  
Email: maofef@012.net.il

**תשתיות נפט ואנרגיה בע"מ**  
קו מוצרי דלק בע"מ

704.1

Subject		מחלק		PLANT		מחלק	
<b>חדר חשמל גי</b>							
FR10 מתנעים, עמודה יציאה למנוע		לוח מתנעים, עמודה יציאה למנוע		PROJECT		פרוייקט	
תכנית פיקוד							
DWG No.	45-G-MEP-P34	שרטוט מס'		NAME	DATE	SIGNATURE	
REV. No.	1	מהדורה מס'		DESIGN	Y.G.	08.10.18	
REV. Status.	FOR CONSTRUCTION	מהדורה סטטוס		DRAWN	D.TS.	08.10.18	
Plant Cod.		קוד מחלק		CHECK	Y.G.	08.10.18	
References		סימוכין		APPROVED			



↑ נוח MCC  
 ↓ נוח PLC

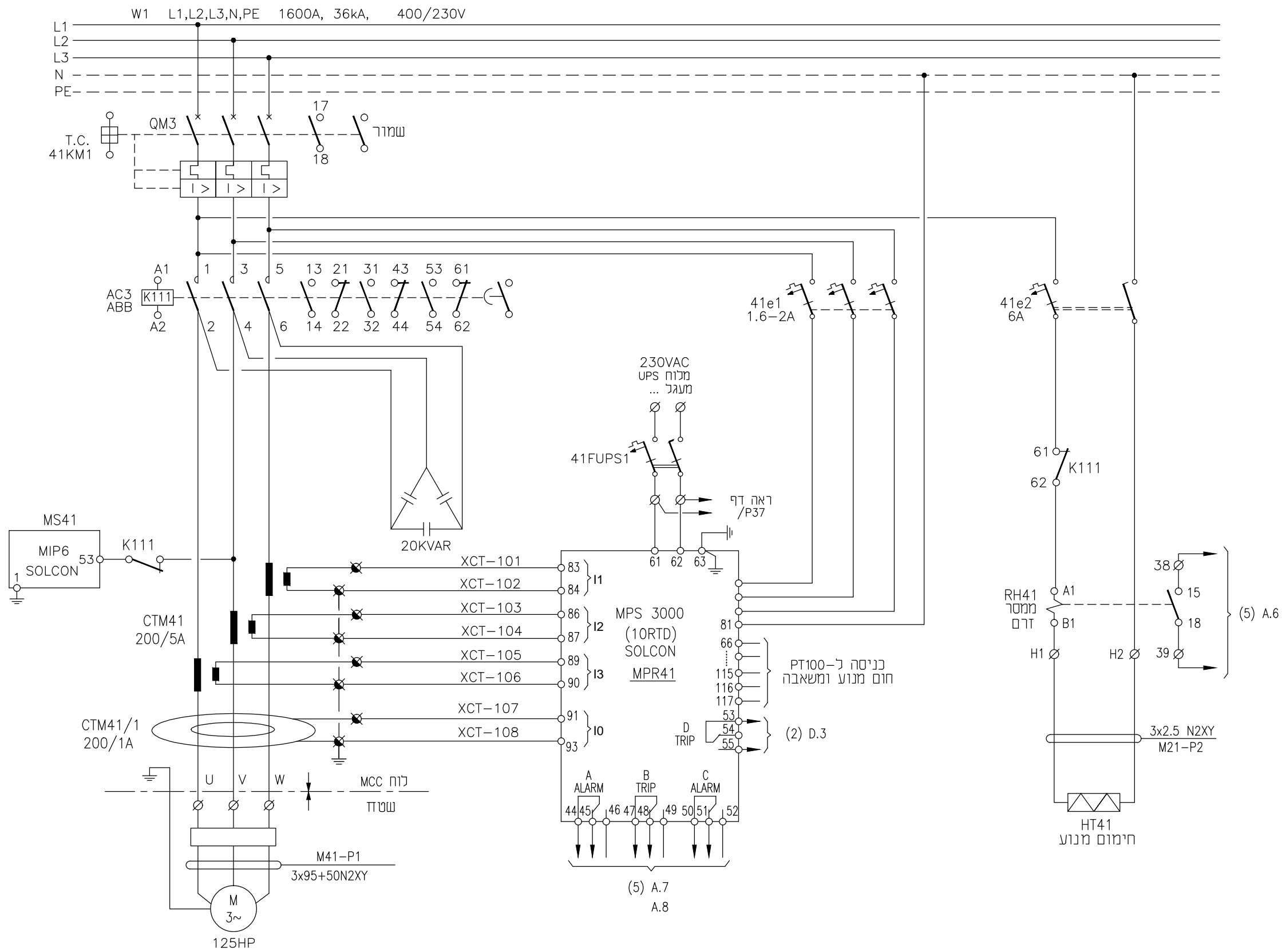
M0031-C1  
 17x1.5 N2XY

מקרא :  
 - ∅ מהדק בלוח חשמל  
 - ● מהדק בלוח PLC

NO.	מס'	DESCRIPTION	תאור
REFERENCE DRAWINGS			
שרטוטים סימוכין			
1	20.03.19	ITA G.	FOR CONSTRUCTION
0	23.01.19	N.M.	FOR CONSTRUCTION
PO	08.10.18	D.TS.	FOR COMMENTS
הוצאה	תאריך	נ"י	תאור הסיני
ISSUE	DATE	BY	DESCRIPTION
			בדק
			אשר
			CHECKED
			APPROVED

 MAOEF ENGINEERING LTD Projects Design & Management LTD Tel.: 972-8-6230746 Email: maofef@012.net.il		<b>תשתיות נפט ואנרגיה בע"מ</b> קו מוצרי דלק בע"מ	
Subject: <b>חדר חשמל גי</b> לוח מתנעים, עמודה יציאה למנוע FR10 תכנית חיבור ל-PLC		PLANT: <span style="float: right;">(מחלק)</span> PROJECT: <span style="float: right;">(פרוייקט)</span>	
DWG No.	45-G-MEP-P35	שטרטוס מס'	
REV. No.	1	מהדורה מס'	
REV. Status.	FOR CONSTRUCTION	מהדורה סטטוס	
Plant Cod.		קוד מחלק	
References		סימוכין	
		NAME	SIGNATURE
		Y.G.	
		D.TS.	
		Y.G.	
		DATE	
		08.10.18	
		08.10.18	
		08.10.18	





מקרא

- ∅ מהדק בלוח ראשי  
 - ✕ מהדק במשנה זרם  
 - ● מהדק PLC

NO.	מס'	DESCRIPTION	תאור
<b>REFERENCE DRAWINGS</b>			
<b>שרטוטים סימוכין</b>			
1	20.03.19	ITA G.	FOR CONSTRUCTION
0	23.01.19	N.M.	FOR CONSTRUCTION
PO	08.10.18	D.TS.	FOR COMMENTS
הוצאה	תאריך	נ"י	DESCRIPTION
ISSUE	DATE	BY	DESCRIPTION
			תאור העיניי
			בדק
			אשר
			CHECKED
			APPROVED

**MAOF ENGINEERING**  
 Projects Design & Management LTD  
 Tel.: 972-8-6230746  
 Email: maoff@012.net.il

704.1

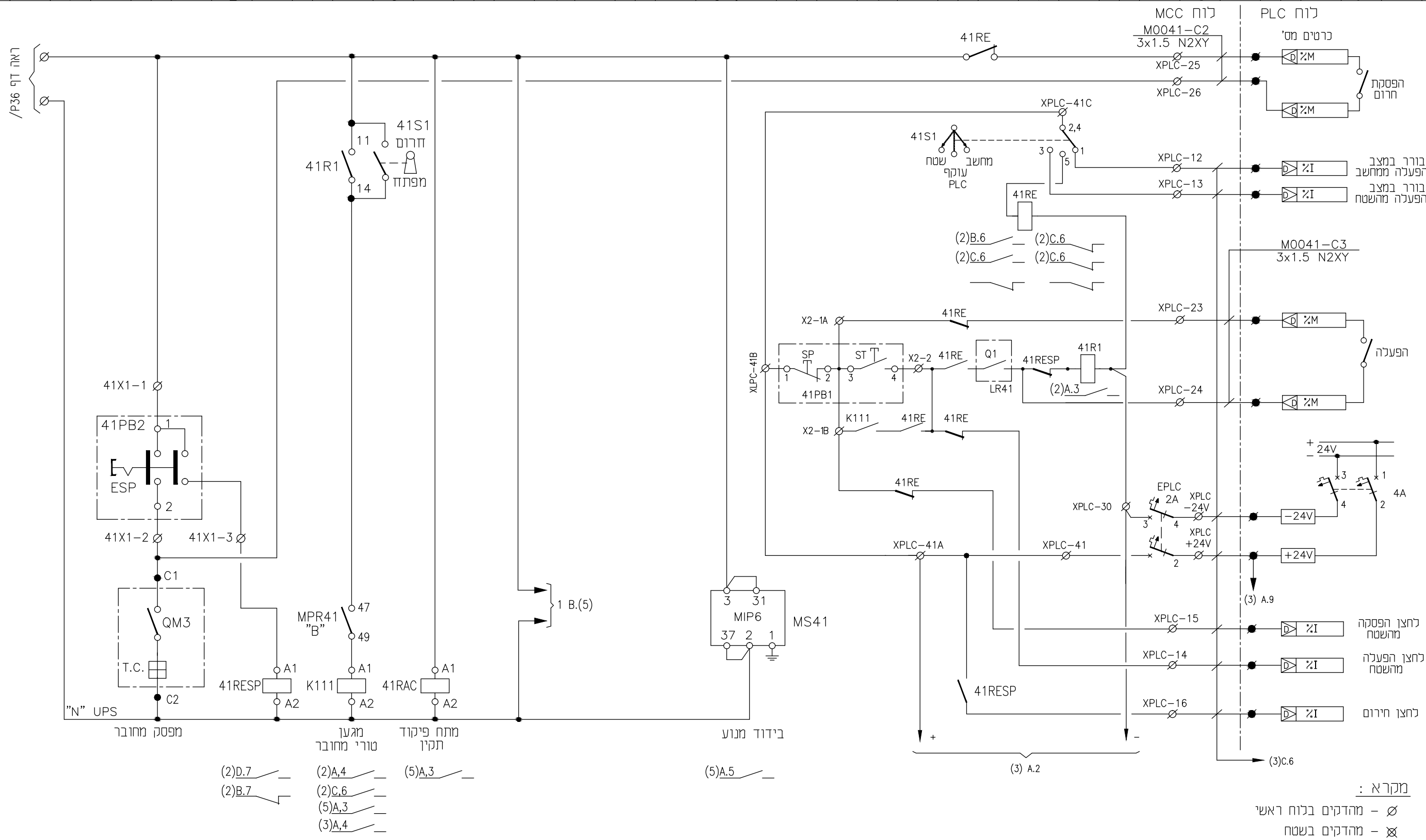
Subject: **חדר חשמל גי**  
 לוח מתנעים, עמודה יציאה למנוע SPARE  
 תכנית חיבורים כח ופיקוד

DWG No. 45-G-MEP-P36  
 REV. No. 1  
 REV. Status. FOR CONSTRUCTION  
 Plant Cod.  
 References

**תשתיות נפט ואנרגיה בע"מ**  
 קו מוצרי דלק בע"מ

PLANT: קמ"ד אשדוד  
 PROJECT: פורייקט

NAME	DATE	SIGNATURE
DESIGN	Y.G.	08.10.18
DRAWN	D.TS.	08.10.18
CHECK	Y.G.	08.10.18
APPROVED		



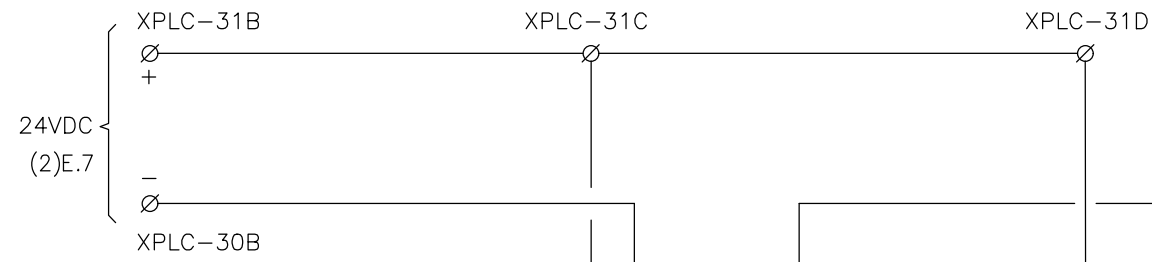
מקרא :  
 - מהדקים בלוח ראשי  
 - מהדקים בשטח  
 - מהדקים ב-PLC

NO.	מס'	DESCRIPTION	תאור
REFERENCE DRAWINGS			
1	20.03.19	ITA G.	FOR CONSTRUCTION
0	23.01.19	N.M.	FOR CONSTRUCTION
PO	08.10.18	D.TS.	FOR COMMENTS
הוצאה	תאריך	נ"י	DESCRIPTION
ISSUE	DATE	BY	

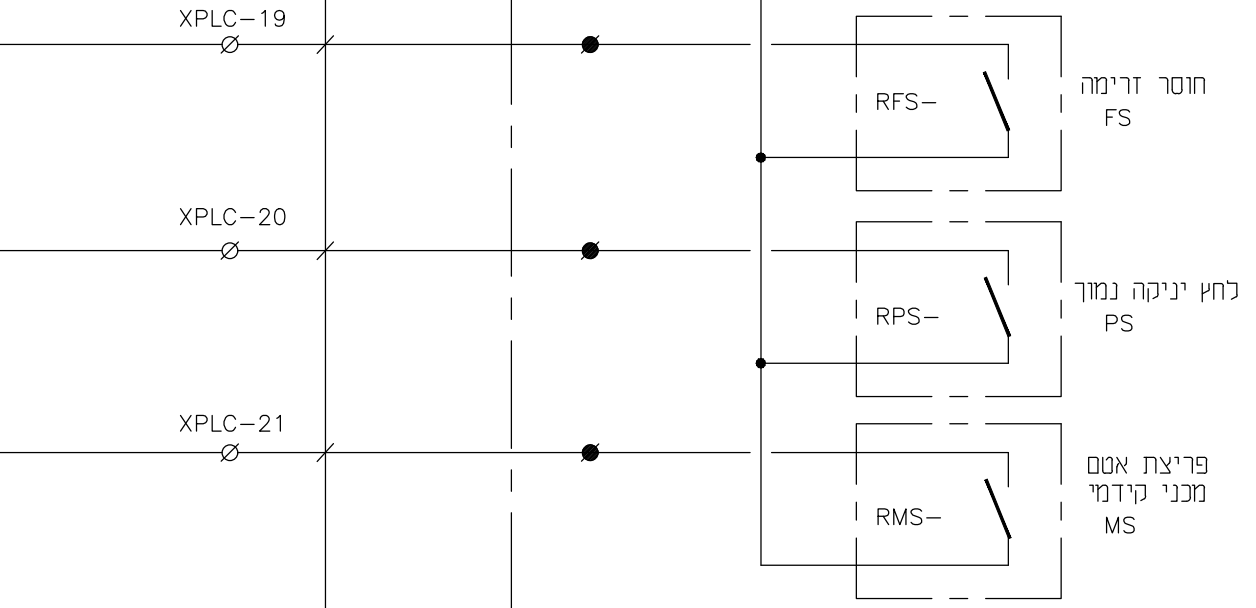
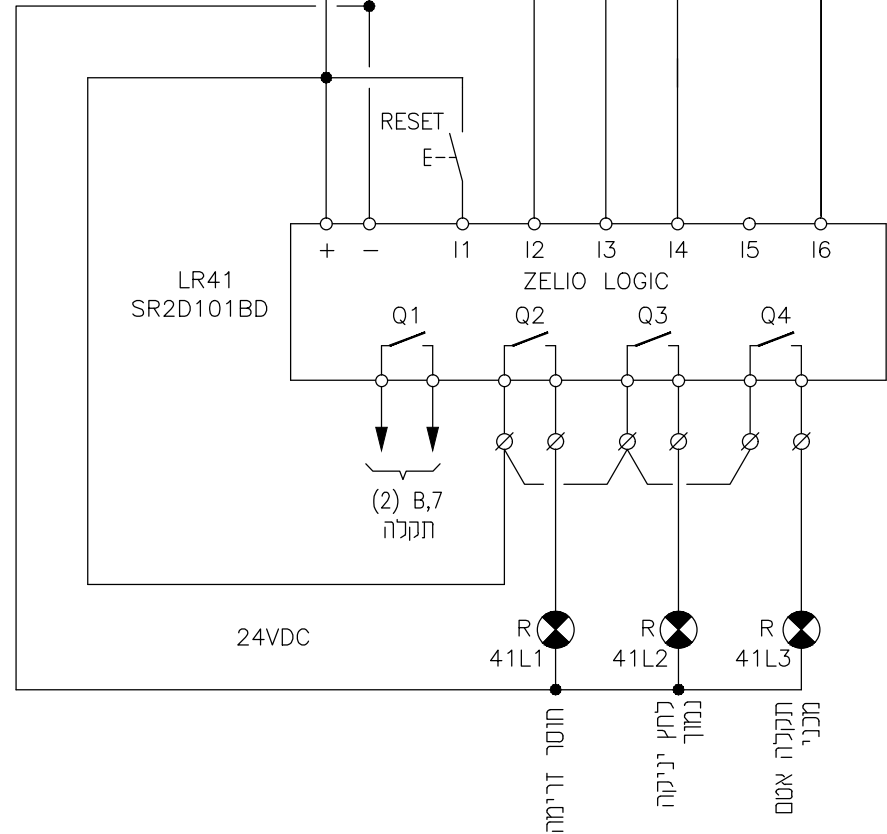
Subject	חדר חשמל גי
DWG No.	45-G-MEP-P37
REV. No.	1
REV. Status.	FOR CONSTRUCTION
Plant Cod.	
References	

<b>תשתיות נפט ואנרגיה בע"מ</b> קו מוצרי דלק בע"מ			
PLANT	קמ"ד אשדוד	מחלק	
PROJECT		פרוייקט	
DWG No.	45-G-MEP-P37	שטרטוס מס'	
REV. No.	1	מהדורה מס'	
REV. Status.	FOR CONSTRUCTION	מהדורה סטטוס	
Plant Cod.		קוד מחלק	
References		סימוכין	
NAME	Y.G.	DATE	08.10.18
DESIGN	Y.G.	DATE	08.10.18
DRAWN	D.TS.	DATE	08.10.18
CHECK	Y.G.	DATE	08.10.18
APPROVED			

A  
B  
C  
D  
E



(2) E.9 ← M0041-C1 30x1.5 N2XY → (5) C.1

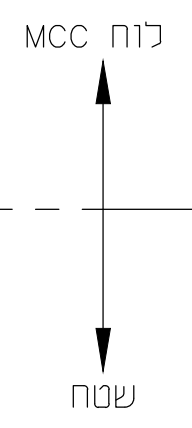
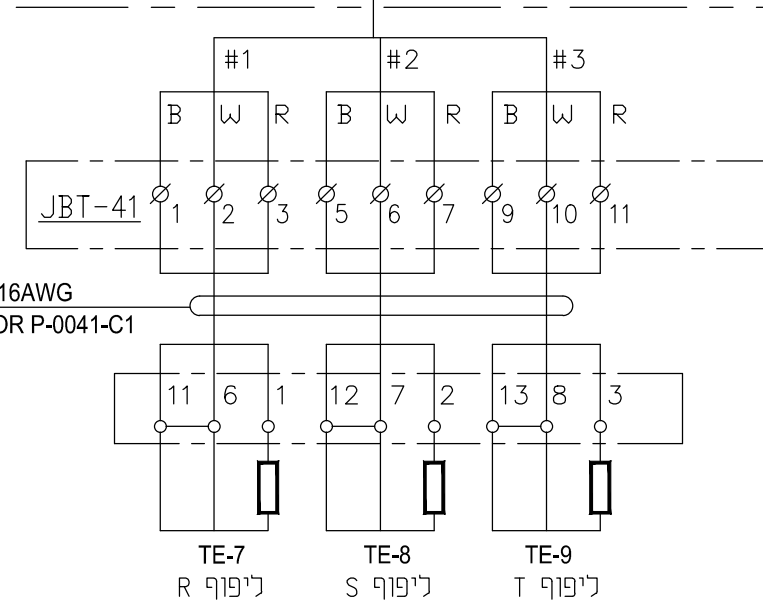
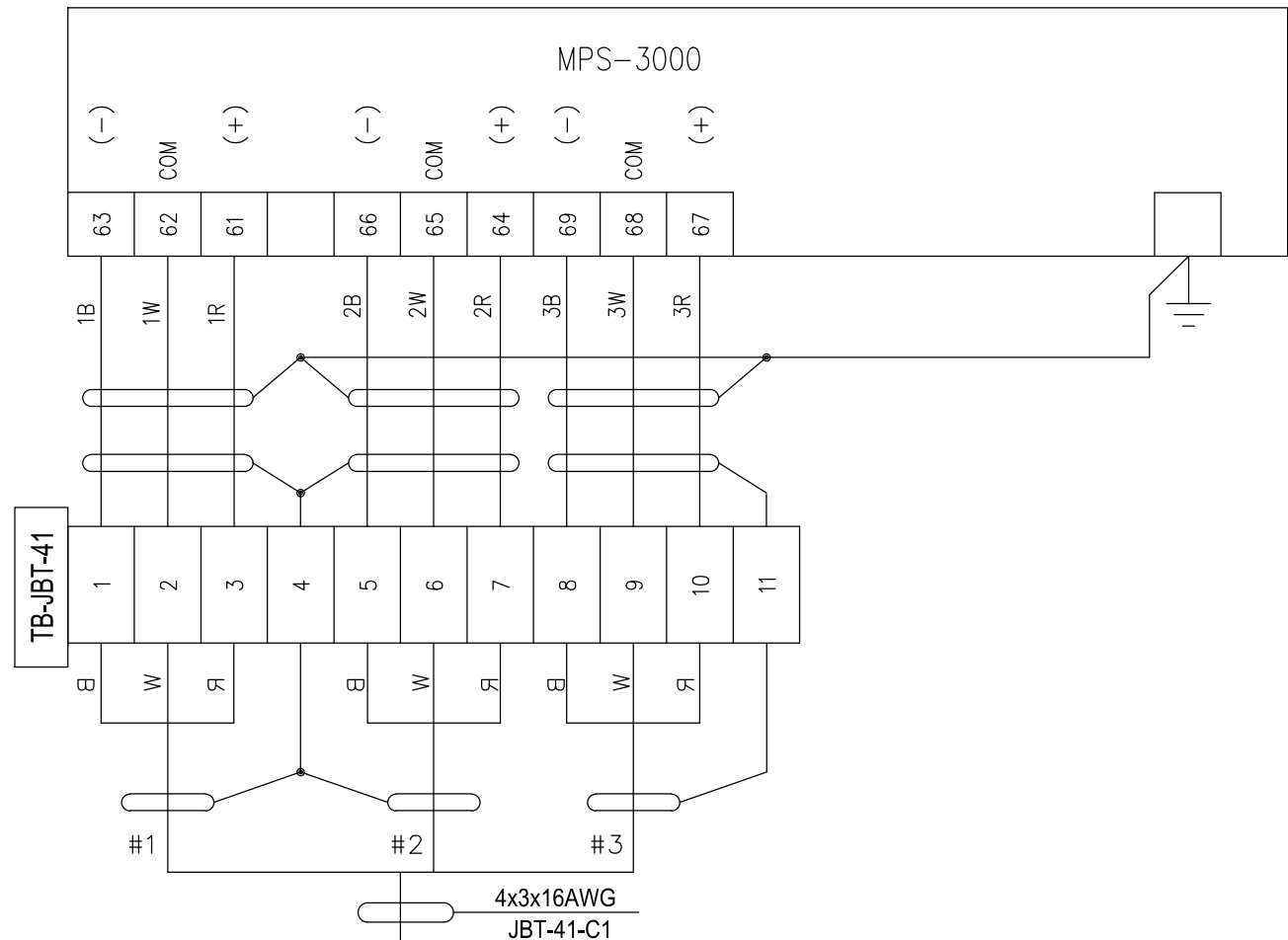


מקרא:

○ - מהדק בלוח MCC  
● - מהדק בלוח PLC

NO.	מס'	DESCRIPTION	תאור
REFERENCE DRAWINGS			
שרטוטים סימוכין			
1	20.03.19	ITA G.	FOR CONSTRUCTION Y.G.
0	23.01.19	N.M.	FOR CONSTRUCTION Y.G.
PO	08.10.18	D.TS.	FOR COMMENTS Y.G.
הוצאה ISSUE	תאריך DATE	נ"י BY	DESCRIPTION
אשר APPROVED	בדק CHECKED	תאור הסיני DESCRIPTION	

<p>MAOEF ENGINEERING Projects Design &amp; Management LTD Tel.: 972-8-6230746 Email: maoeff@012.net.il</p>		<p><b>תשתיות נפט ואנרגיה בע"מ</b> קו מוצרי דלק בע"מ</p>	
<p>Subject: <b>חדר חשמל גי</b> לוח מתנעים, עמודה יציאה למנוע SPARE תכנית פיקוד</p>		<p>PLANT: [ ] PROJECT: [ ]</p>	
DWG No.	45-G-MEP-P38	שרטוט מס'	
REV. No.	1	מהדורה מס'	
REV. Status.	FOR CONSTRUCTION	מהדורה סטטוס	
Plant Cod.		קוד מחלק	
References		סימוכין	
		NAME	DATE
		Y.G.	08.10.18
		D.TS.	08.10.18
		Y.G.	08.10.18
		SIGNATURE	



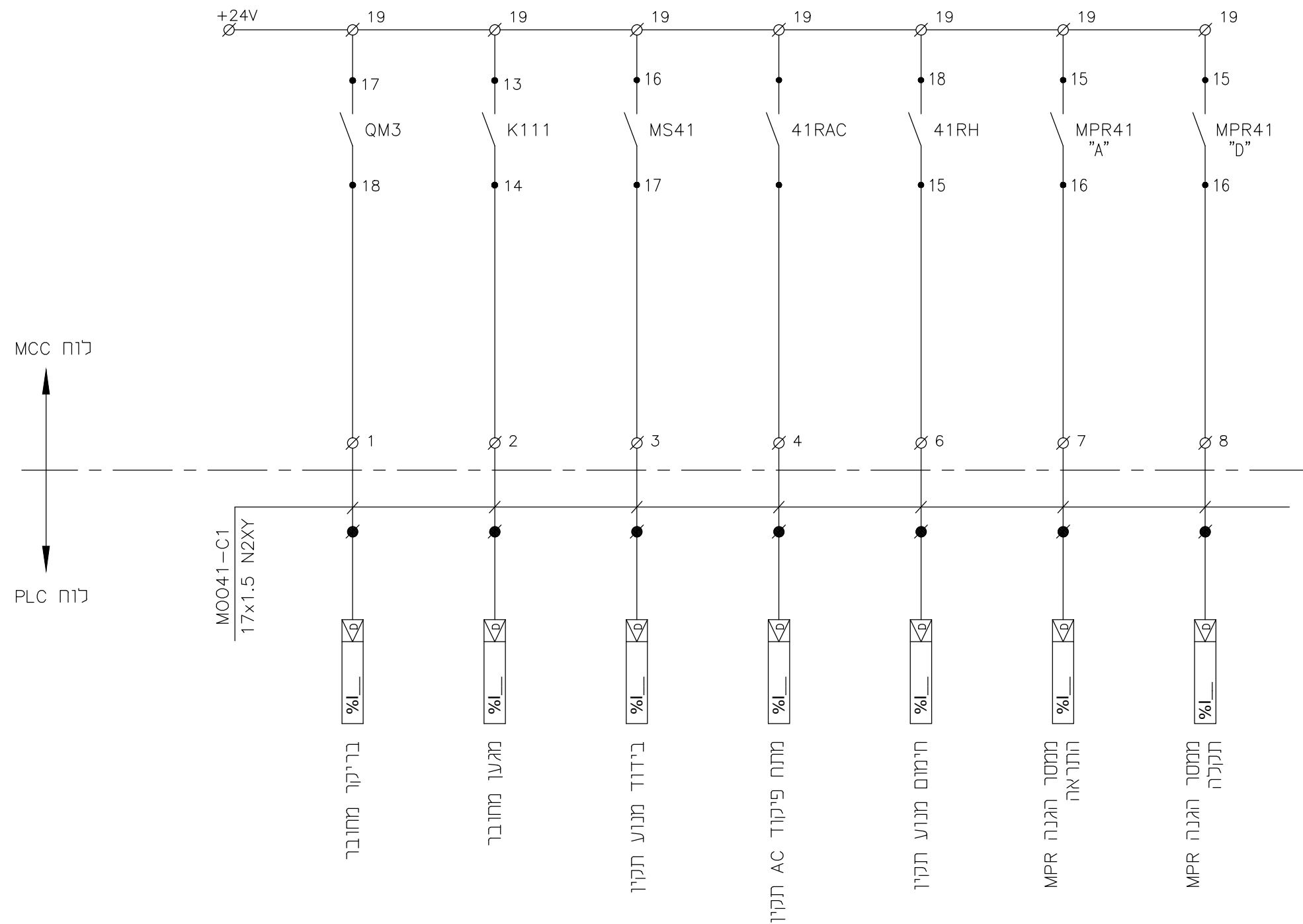
NO.	מס'	DESCRIPTION	תאור
<b>REFERENCE DRAWINGS</b>			
<b>שרטוטים סימוכין</b>			
1	20.03.19	ITA G.	FOR CONSTRUCTION
0	23.01.19	N.M.	FOR CONSTRUCTION
PO	08.10.18	D.TS.	FOR COMMENTS
הוצאה ISSUE	תאריך DATE	נ"י BY	DESCRIPTION
		תאור הסינוי	בדק CHECKED
			אשר APPROVED

**MAOEF ENGINEERING**  
Projects Design & Management LTD  
Tel.: 972-8-6230746  
Email: maofef@012.net.il

**תשתיות נפט ואנרגיה בע"מ**  
קו מוצרי דלק בע"מ

704.1

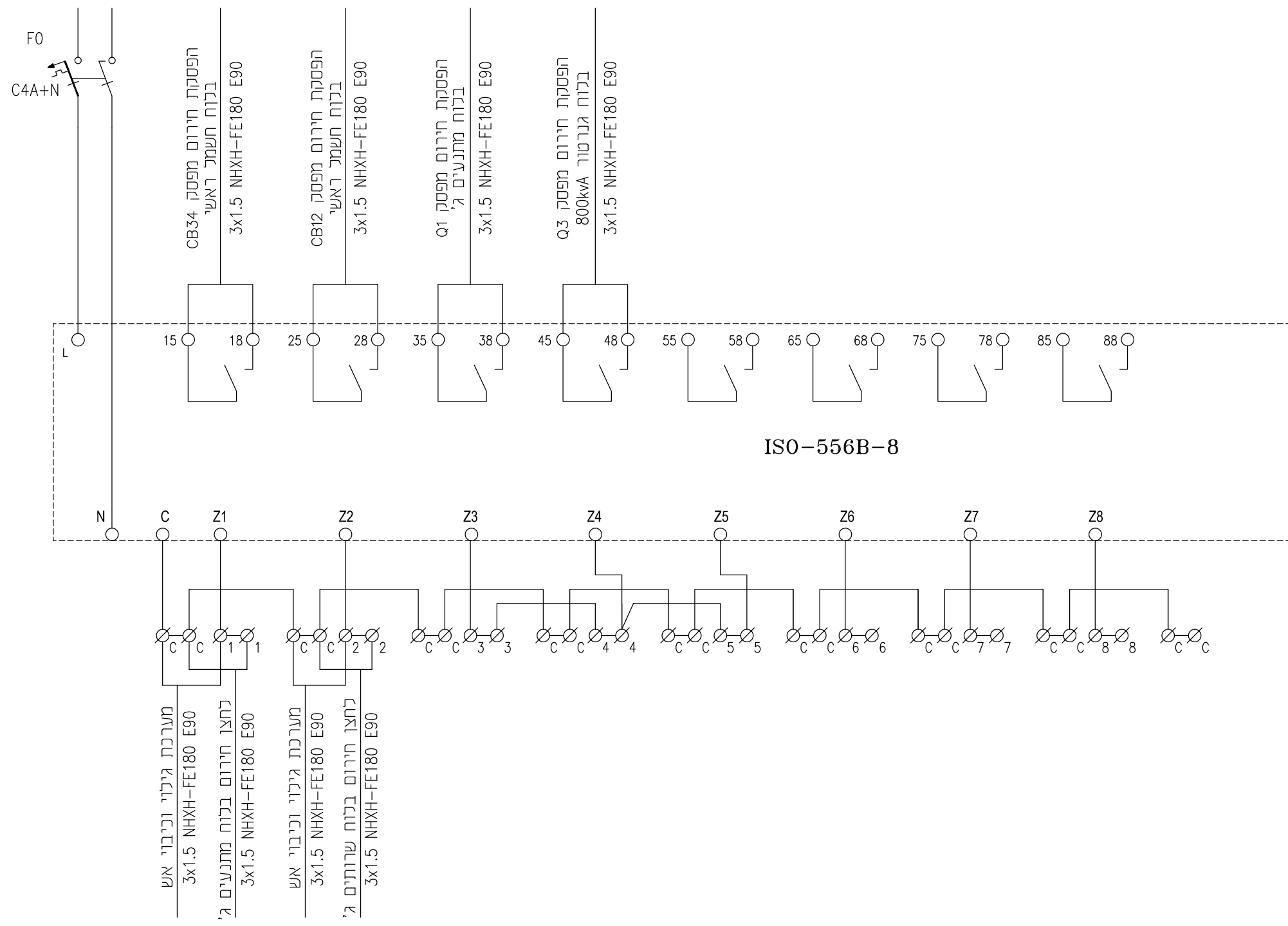
Subject		Plant	
<b>חדר חשמל גי</b>		מחלק	
Spare מתנעים, עמודה יציאה למנוע		פרוייקט	
תכנית פיקוד		-	
DWG No.	45-G-MEP-P39	שם	NAME
REV. No.	1	מהדורה מס'	Y.G.
REV. Status.	FOR CONSTRUCTION	מהדורה סטטוס	D.TS.
Plant Cod.		קוד מחלק	Y.G.
References		סימוכין	APPROVED



מקרא :  
 - ∅ מהדק בלוח חשמל  
 - ● מהדק בלוח PLC

NO.	מס'	DESCRIPTION	תאור
<b>REFERENCE DRAWINGS</b>			
<b>שרטוטים סימוכין</b>			
1	20.03.19	ITA G.	FOR CONSTRUCTION
0	23.01.19	N.M.	FOR CONSTRUCTION
PO	08.10.18	D.TS.	FOR COMMENTS
הוצאה ISSUE	תאריך DATE	נ"י BY	תאור הסינוי DESCRIPTION
			בדק CHECKED
			אשר APPROVED

 MAOEF ENGINEERING LTD Projects Design & Management LTD Tel.: 972-8-6230746 Email: maof@012.net.il		<b>תשתיות נפט ואנרגיה בע"מ</b> קו מוצרי דלק בע"מ	
Subject: <b>חדר חשמל גי</b> לוח מתנעים, עמודה יציאה למנוע FR10 תכנית חיבור ל-PLC		PLANT: [ ] PROJECT: [ ]	
DWG No.	45-G-MEP-P40	שטרטוס מס'	
REV. No.	1	מהדורה מס'	
REV. Status.	FOR CONSTRUCTION	מהדורה סטטוס	
Plant Cod.		קוד מחלק	
References		סימוכין	
		NAME	DATE
		Y.G.	08.10.18
		D.TS.	08.10.18
		Y.G.	08.10.18
		SIGNATURE	



NO.	מס'	DESCRIPTION	תאור
<b>REFERENCE DRAWINGS</b>			
<b>שרטוטים סימוכין</b>			
0	04.02.19	D.TS.	FOR APPROVAL
P2	10.10.18	D.TS.	FOR COMMENTS
P1	03.10.18	D.TS.	FOR COMMENTS
1	20.03.19	ITA G.	FOR CONSTRUCTION
הוצאה ISSUE	תאריך DATE	נ"י BY	תאור הסינוי DESCRIPTION
			בדק CHECKED
			אשר APPROVED

**MAOP ENGINEERING**  
Projects Design & Management LTD  
Tel.: 972-8-6230746  
Email: maof1@012.net.il

**תשתיות נפט ואנרגיה בע"מ**  
קו מוצרי דלק בע"מ

704.1

Subject		PLANT	
חדר השמל ג' לוח מתנעים ממטר הפסקת חירום תכנית חד קווית		קמ"ד אשדוד	
Dwg No. 45-G-MEP-P41		PROJECT	
REV. No. 1		-	
REV. Status. FOR CONSTRUCTION		-	
Plant Cod.		-	
References		-	

NAME	DATE	SIGNATURE
DESIGN	Y.G.	13.09.18
DRAWN	ITA	13.09.18
CHECK	Y.G.	13.09.18
APPROVED		



ייצור, הובלה והספקת לוח MCC, חדר חשמל ב'				
סעיף	תאור	יח'	כמות	מחיר יחידה
08.06.0010	מבנה לוח חשמל מפלדה מגולוונת, לפי הערכה בנוי מ-6 עמודות ברוחב עד 600 מ"מ, עומק עד 800 מ"מ, גובה עד 2100 מ"מ כולל הגבהה 100 מ"מ, אטימות IP44 לפחות, דלתות, בעל דרגת הגנה מפני התחשמלות FORM 2b לפחות ועל פי דרישות בתכנית חשמל כולל פסי צבירה תלת פאזיים לזרם 2000A, זרם קצר 36kA, פסי אפס הארקה ופס חיזוק כבלים, כולל מהדקים ואביזרי עזר ולא כולל ציוד חשמל. לרבות פתחים למערכת גילוי וכיבוי אש. יש להתאים כניסות כבלים לפסי צבירה בעלי יכולת קליטה עד 6 כבלים	קומפ'	1	
08.06.0020	מפסק אויר תלת פאזי נשלף בגודל 2000A לזרם נומינלי 2000A עם הגנה אלקטרונית LSI, זרם קצר 36KA, לרבות בלוק מ"ע, סליל הפסקה והפעלה, מתח פיקוד 230VAC, למנוע לדריכת קפיץ, כולל עגלה, תוצרת ABB או ש"ע מאושר ע"י המזמין	יח'	1	
08.06.0030	מפסק יצוק תלת פאזי בגודל 400A לזרם נומינלי 400A עם הגנות טרמו ומגנטי, זרם קצר 36KA, תוצרת ABB או ש"ע מאושר ע"י המזמין	יח'	4	
08.06.0040	מפסק יצוק תלת פאזי בגודל 160A לזרם נומינלי 160A עם הגנות טרמו ומגנטי, לרבות סליל הפסקת חירום 230VAC, זרם קצר 36KA, תוצרת ABB או ש"ע מאושר ע"י המזמין	יח'	1	
08.06.0050	מפסק יצוק תלת פאזי בגודל 160A לזרם נומינלי 100A עם הגנות טרמו ומגנטי, לרבות סליל הפסקת חירום 230VAC, זרם קצר 36KA, תוצרת ABB או ש"ע מאושר ע"י המזמין	יח'	3	
08.06.0060	מפסק יצוק תלת פאזי בגודל 160A לזרם נומינלי 63A עם הגנות טרמו ומגנטי, לרבות סליל הפסקת חירום 230VAC, זרם קצר 36KA, תוצרת ABB או ש"ע מאושר ע"י המזמין	יח'	2	
08.06.0070	מפסק יצוק תלת פאזי בגודל 160A לזרם נומינלי 40A עם הגנות טרמו ומגנטי, לרבות סליל הפסקת חירום 230VAC, זרם קצר 36KA, תוצרת ABB או ש"ע מאושר ע"י המזמין	יח'	2	
08.06.0080	מא"ז חד פאזי לזרם נומינלי 2A, כושר ניתוק 50kA, תוצרת ABB או ש"ע מאושר ע"י המזמין	יח'	2	
08.06.0090	מא"ז דו קוטבי כולל מ"ע לזרם נומינלי 4A, כושר ניתוק 10kA, תוצרת ABB או ש"ע מאושר ע"י המזמין	יח'	2	
08.06.0100	מא"ז דו קוטבי כולל מ"ע לזרם נומינלי 2A, כושר ניתוק 10kA, תוצרת ABB או ש"ע מאושר ע"י המזמין	יח'	1	
08.06.0110	מא"ז דו קוטבי לזרם נומינלי 6A, כושר ניתוק 10kA, תוצרת ABB או ש"ע מאושר ע"י המזמין	יח'	6	
08.06.0120	מא"ז דו קוטבי לזרם נומינלי 2A, כושר ניתוק 10kA, תוצרת ABB או ש"ע מאושר ע"י המזמין	יח'	3	
08.06.0130	מא"ז תלת פאזי לזרם נומינלי 4A, כושר ניתוק 50kA, תוצרת ABB או ש"ע מאושר ע"י המזמין	יח'	2	
08.06.0140	מא"ז תלת פאזי כולל מגע עזר מחליף לזרם נומינלי 6A, כושר ניתוק 10kA, תוצרת ABB או ש"ע מאושר ע"י המזמין	יח'	1	
08.06.0150	מא"ז תלת פאזי כולל מגע עזר מחליף לזרם נומינלי 4A, כושר ניתוק 10kA, תוצרת ABB או ש"ע מאושר ע"י המזמין	יח'	1	
08.06.0160	מא"ז תלת פאזי לזרם נומינלי 2A, כושר ניתוק 10kA, תוצרת ABB או ש"ע מאושר ע"י המזמין	יח'	3	
08.06.0170	ממסר פיקוד סליל למתח 230VAC, דגם MY2IN לרבות בסיס עם 8, תוצרת IZUMI או ש"ע מאושר ע"י המזמין	קומפ'	13	
08.06.0180	ממסר פיקוד סליל למתח 230VAC, דגם MY4IN לרבות בסיס עם 14, תוצרת IZUMI או ש"ע מאושר ע"י המזמין	קומפ'	8	
08.06.0190	מנתק נתיכים תלת פאזי, דגם VLC14 כולל נתיכים 50A או ש"ע מאושר ע"י המזמין	יח'	1	
08.06.0200	מפסק פיקוד מחליף דו קומתי לזרם 10A עם שלושה מצבים להתקנה על דלת	יח'	3	
08.06.0210	מפסק פיקוד מחליף דו קומתי לזרם 10A עם שתי מצבים להתקנה על דלת	יח'	1	
08.06.0220	מפסק פיקוד מחליף חד קומתי לזרם 10A עם מצב אפס להתקנה על דלת	יח'	8	
08.06.0230	לחצן "START" עם מגעים עזר 2NO להתקנה על הדלת	יח'	1	




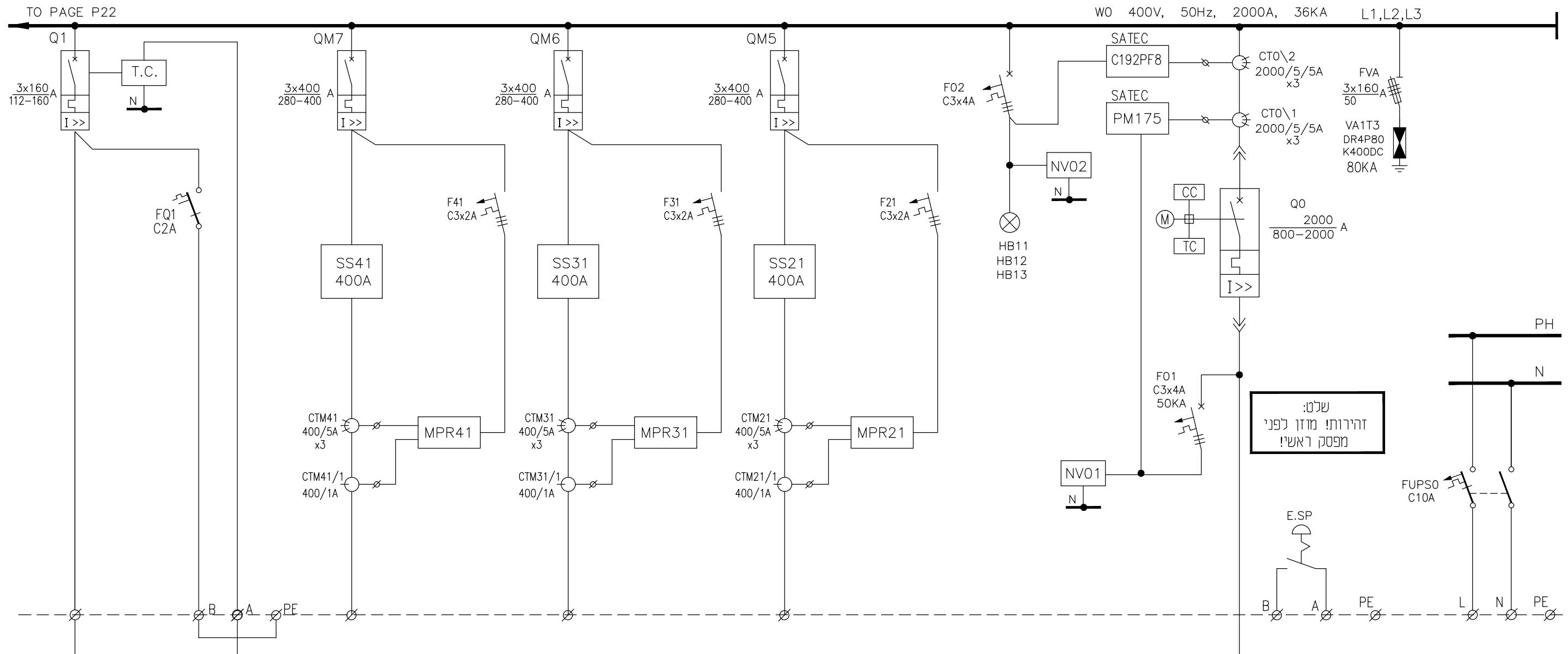
סעיף	תאור	יח'	כמות	מחיר יחידה	סה"כ
08.06.0240	לחצן "STOP" עם מגעים עזר 1NO להתקנה על הדלת	יח'	1		
08.06.0250	לחצן "EM. STOP" עם מגעים עזר 2NO להתקנה על הדלת	יח'	3		
08.06.0260	לחצן "EM. STOP" עם מגעים עזר 1NO+1NC להתקנה על הדלת	יח'	1		
08.06.0270	לחצן "RESET" עם מגעים עזר 1 להתקנה על הדלת	יח'	4		
08.06.0280	מתנע רך תלת פאזי לזרם נומינלי 400A ומתח 690VAC, תוצרת SOLCON או ש"ע מאושר	יח'	3		
08.06.0290	מגען תלת פאזי משטר עבודה AC-3 לזרם נומינלי 400A לרבות מגעים עזר 2NO כולל סליל במתח 230VAC, תוצרת ABB או ש"ע מאושר ע"י המזמין	יח'	3		
08.06.0300	מגען תלת להזנת קבלים 22KVAR, 400VAC סליל 230VAC, תוצרת ABB או ש"ע מאושר ע"י המזמין	יח'	2		
08.06.0310	מגען תלת להזנת קבלים 30KVAR, 400VAC סליל 230VAC, תוצרת ABB או ש"ע מאושר ע"י המזמין	יח'	3		
08.06.0320	מגען תלת להזנת קבלים 40KVAR, 400VAC סליל 230VAC, תוצרת ABB או ש"ע מאושר ע"י המזמין	יח'	3		
08.06.0330	מנורות סימון לד למתח 250VAC	יח'	13		
08.06.0340	מנורות סימון לד למתח 24VDC	יח'	9		
08.06.0350	מגן ברקים מדגם 80KA DR4P80-K400DC לרבות מ"ע	קומפ'	1		
08.06.0360	רב מודד, דגם PM175 כולל כרטיס תקשורת TCP/IP, תוצרת SATEC	יח'	1		
08.06.0370	בקר כפול הספק 8 דרגות, דגם C192PF8, תוצרת SATEC	יח'	1		
08.06.0380	משנה זרם 2000/5/5A, C11, 15VA	יח'	6		
08.06.0390	משנה זרם 400/5A, C11, 5VA	יח'	9		
08.06.0400	משנה זרם טורוידלי 400/1A, C11, 5VA	יח'	3		
08.06.0410	ממסר בדיקות בידוד מתח הזנה 230VAC, דגם MIP-6, תוצרת SOLCON	יח'	3		
08.06.0420	ממסר הגנה MPS-3000, מתח הזנה 230VAC, כולל 10 RTD, תוצרת SOLCON	יח'	3		
08.06.0430	ממסר חסר מתח תלת פאזי 400V, דגם E1PF400VSY01	יח'	2		
08.06.0440	ממסר זרם דגם HCKR, תוצרת MATSAG	יח'	3		
08.06.0450	ממסר ZELIO LOGIC, הזנה 24VDC, דגם SR2D101BD, תוצרת SCHNEIDER ELECTRIC	יח'	3		
08.06.0460	קבלים גלילים תלת פאזים 10KVAR במתח 400VAC, תוצרת DUCATI או ש"ע	יח'	1		
08.06.0470	קבלים גלילים תלת פאזים 15KVAR במתח 400VAC, תוצרת DUCATI או ש"ע	יח'	1		
08.06.0480	קבלים גלילים תלת פאזים 25KVAR במתח 400VAC, תוצרת DUCATI או ש"ע	יח'	3		
08.06.0490	קבלים גלילים תלת פאזים 35KVAR במתח 400VAC, תוצרת DUCATI או ש"ע	יח'	3		
08.06.0500	מאוורר חד פאזי למתח 230VAC לרבות פילטרים בכניסה ויציאה אוויר	קומפ'	1		
08.06.0510	טרמוסטט, מתח הזנה 230VAC מודל SK3110-000, תוצרת RITTAL או ש"ע	יח'	1		
08.06.0520	מכשיר כולל 8 ממסרים מבודדים, מתח הזנה 230VAC, דגם ISO556B-8, תוצרת PSK CONTROLLERS	יח'	1		
	<b>סה"כ לייצור, הובלה והספקת לוח MCC, חדר חשמל ב'</b>				



DESCRIPTION	DWG No.	REV.	FILE No.
<b>חדר חשמל ב' - לוח מתנעים MCC</b>			
חדר חשמל ב' לוח מתנעים - רשימת תכניות	45-B-MEP-P20	2	45-B-MEP-P20
חדר חשמל ב' לוח מתנעים - תכנית חד קוויית	45-B-MEP-P21	2	45-B-MEP-P21
חדר חשמל ב' לוח מתנעים - תכנית חד קוויית	45-B-MEP-P22	2	45-B-MEP-P22
חדר חשמל ב' לוח מתנעים - סכמת פיקוד מפסק Q01	45-B-MEP-P23	2	45-B-MEP-P23
חדר חשמל ב' לוח מתנעים - סכמת פיקוד מפסק Q01	45-B-MEP-P24	2	45-B-MEP-P24
חדר חשמל ב' לוח מתנעים - סכמת פיקוד מפסק Q01	45-B-MEP-P25	2	45-B-MEP-P25
חדר חשמל ב' לוח מתנעים, עמודה יציאה למנוע P5 - תכנית חיבורים כח ופיקוד	45-B-MEP-P26	2	45-B-MEP-P26
חדר חשמל ב' לוח מתנעים, עמודה יציאה למנוע P5 - תכנית פיקוד	45-B-MEP-P27	2	45-B-MEP-P27
חדר חשמל ב' לוח מתנעים, עמודה יציאה למנוע P5 - תכנית פיקוד	45-B-MEP-P28	2	45-B-MEP-P28
חדר חשמל ב' לוח מתנעים, עמודה יציאה למנוע P5 - תכנית פיקוד	45-B-MEP-P29	2	45-B-MEP-P29
חדר חשמל ב' לוח מתנעים, עמודה יציאה למנוע P5 - תכנית חיבורים ל-PLC	45-B-MEP-P30	2	45-B-MEP-P30
חדר חשמל ב' לוח מתנעים, עמודה יציאה למנוע P6 - תכנית חיבורים כח ופיקוד	45-B-MEP-P31	2	45-B-MEP-P31
חדר חשמל ב' לוח מתנעים, עמודה יציאה למנוע P6 - תכנית פיקוד	45-B-MEP-P32	2	45-B-MEP-P32
חדר חשמל ב' לוח מתנעים, עמודה יציאה למנוע P6 - תכנית פיקוד	45-B-MEP-P33	2	45-B-MEP-P33
חדר חשמל ב' לוח מתנעים, עמודה יציאה למנוע P6 - תכנית פיקוד	45-B-MEP-P34	2	45-B-MEP-P34
חדר חשמל ב' לוח מתנעים, עמודה יציאה למנוע P6 - תכנית חיבורים ל-PLC	45-B-MEP-P35	2	45-B-MEP-P35
חדר חשמל ב' לוח מתנעים, עמודה יציאה למנוע P7 - תכנית חיבורים כח ופיקוד	45-B-MEP-P36	2	45-B-MEP-P36
חדר חשמל ב' לוח מתנעים, עמודה יציאה למנוע P7 - תכנית פיקוד	45-B-MEP-P37	2	45-B-MEP-P37
חדר חשמל ב' לוח מתנעים, עמודה יציאה למנוע P7 - תכנית פיקוד	45-B-MEP-P38	2	45-B-MEP-P38
חדר חשמל ב' לוח מתנעים, עמודה יציאה למנוע P7 - תכנית פיקוד	45-B-MEP-P39	2	45-B-MEP-P39
חדר חשמל ב' לוח מתנעים, עמודה יציאה למנוע P7 - תכנית חיבורים ל-PLC	45-B-MEP-P40	2	45-B-MEP-P40
חדר חשמל ב' לוח מתנעים - סכמת חיווט SATEC	45-B-MEP-P41	2	45-B-MEP-P41
חדר חשמל ב' לוח מתנעים, ממסר הפסקת חרום - תכנית חד קוויית	45-B-MEP-P42	2	45-B-MEP-P42

NO.	מס'	DESCRIPTION	תאור
<b>REFERENCE DRAWINGS</b>			
2	02.04.19	N.M.	FOR CONSTRUCTION
1	20.03.19	ITA G.	FOR CONSTRUCTION
0	04.02.19	D.TS.	FOR CONSTRUCTION
PO	17.09.18	D.TS.	FOR COMMENTS
הוצאה	תאריך	נ"י	DESCRIPTION
ISSUE	DATE	BY	DESCRIPTION

 <b>MAOP ENGINEERING LTD</b> Projects Design & Management LTD Tel.: 972-8-6230746 Email: maopf@012.net.il		<b>תשתיות נפט ואנרגיה בע"מ</b> קו מוצרי דלק בע"מ	
Subject: <b>חדר חשמל ב' לוח מתנעים רשימת תכניות</b>		PLANT: קמ"ד אשדוד	
DWG No. 45-B-MEP-P20		PROJECT:	
REV. No. 2		NAME: Y.G.	
REV. Status: FOR CONSTRUCTION		DATE: 17.09.18	
Plant Cod.		SIGNATURE:	
References:		DESIGN: Y.G.	
		DRAWN: D.TS.	
		CHECK: Y.G.	
		APPROVED:	



CIRCUIT No.	Q1	QM7	QM6	QM5	F02	Q01	FVA	FUPS0		
CABLE CROSS SECTION (N2XY)	3x70+35N2XY+1x35NYA	3x1.5NHXH	כבל קיים	כבל קיים	כבל קיים	כבל קיים	3x1.5NHXH	3x4N2XY		
CABLE No.										
POWER (KW)		305HP	305HP	305HP						
CONSUMER	הזנה לוח שרותים	מעגל הפסקת חירום	משאבה P7	משאבה P6	משאבה P5	מנורות סימון ומסרים חסר מתח	הזנה מלוח ראשי CB מעגל CB31	לחצו הפסקת חירום	מגיני ברקים	הזנת פיקוד לוח מתנעים ב'

NO.	מס'	DESCRIPTION	תאור
<b>REFERENCE DRAWINGS</b>			
<b>שרטוטים סימוכין</b>			
2	02.04.19	N.M.	FOR CONSTRUCTION
1	20.03.19	ITA G.	FOR CONSTRUCTION
0	04.02.19	D.TS.	FOR CONSTRUCTION
PO	17.09.18	D.TS.	FOR COMMENTS
הוצאה	תאריך	נ"י	DESCRIPTION
ISSUE	DATE	BY	DESCRIPTION
			תאור הסינוי
			בדק
			CHECKED
			אשר
			APPROVED

**MAOF ENGINEERING**  
Projects Design & Management LTD  
Tel.: 972-8-6230746  
Email: maoff@012.net.il

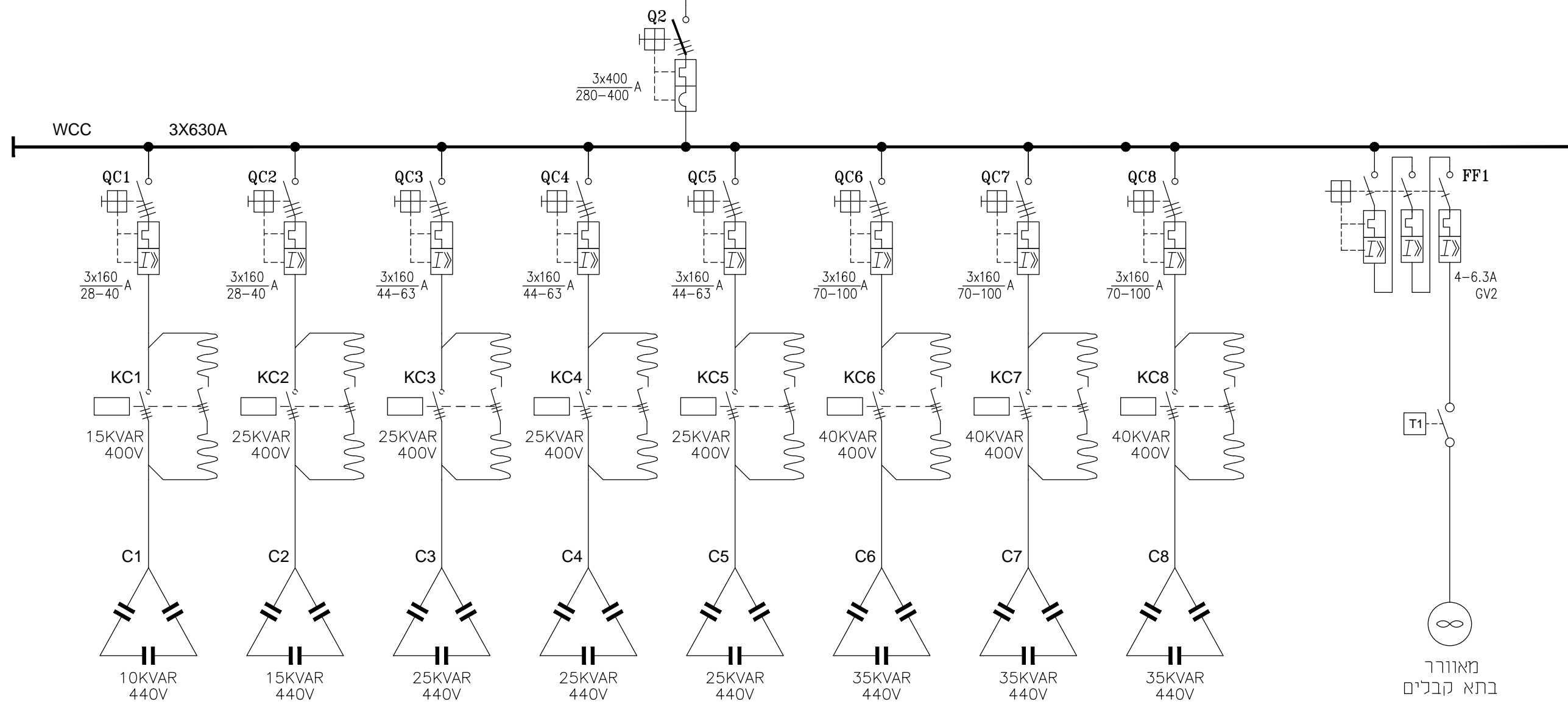
**תשתיות נפט ואנרגיה בע"מ**  
קו מוצרי דלק בע"מ

704.1

Subject		Plant	
<b>חדר חשמל ב'</b>		קמ"ד אשדוד	
לוח מתנעים		פרויקט	
תכנית חד קווית		-	
DWG No.	45-B-MEP-P21	שורטוט מס'	NAME
REV. No.	2	מהדורה מס'	Y.G.
REV. Status.	FOR CONSTRUCTION	מהדורה סטטוס	D.TS.
Plant Cod.		קוד מתקן	Y.G.
References		סימוכין	APPROVED

W0 400V, 50Hz, 2000A, 36KA, L1,L2,L3

FROM PAGE P21



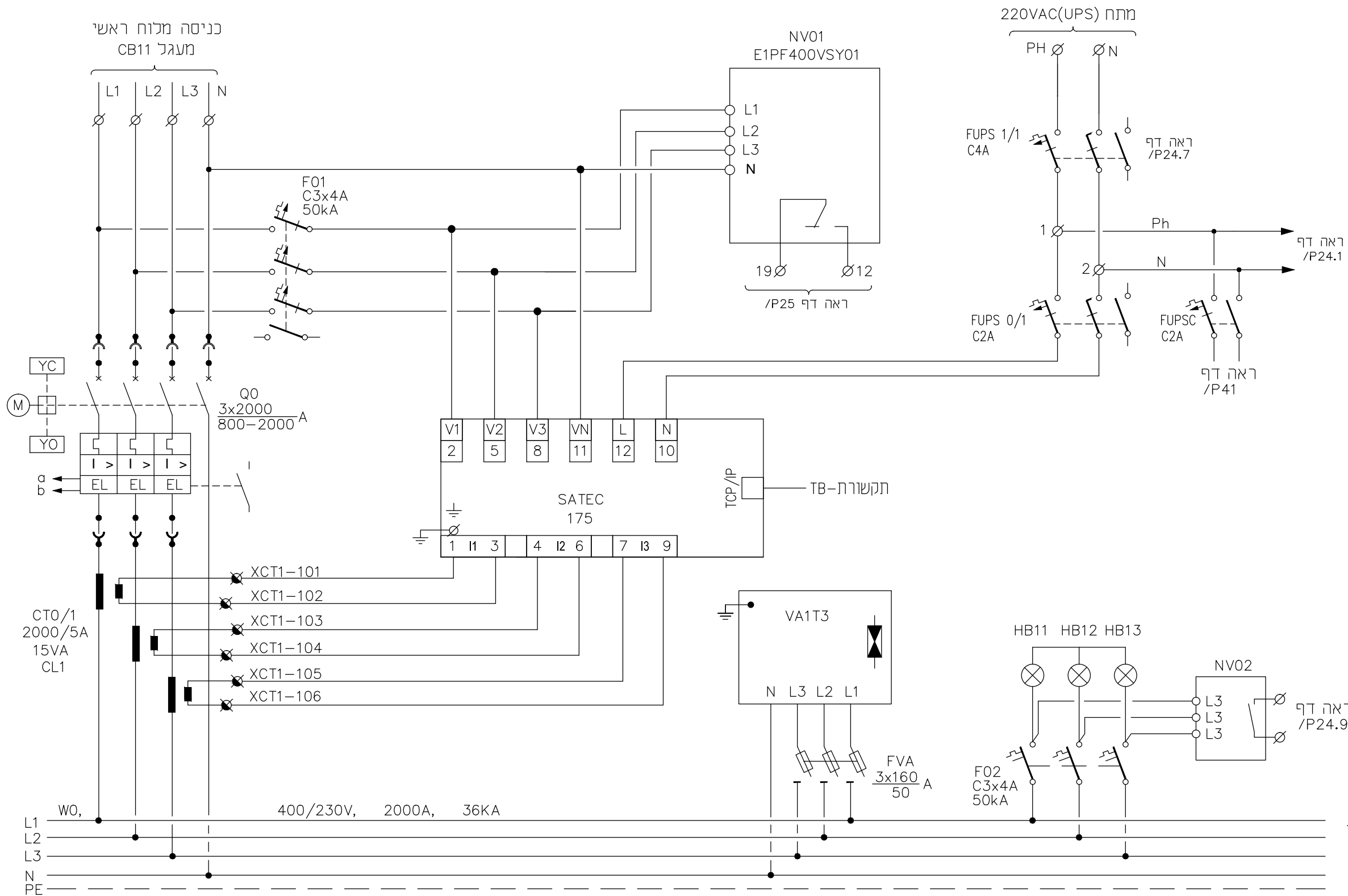
NO.	מס' (Rev)	DESCRIPTION	תאור (Rev)
<b>REFERENCE DRAWINGS</b> <b>שרטוטים סימוכין</b>			
2	02.04.19	N.M.	FOR CONSTRUCTION
1	20.03.19	ITA G.	FOR CONSTRUCTION
0	04.02.19	D.TS.	FOR CONSTRUCTION
PO	17.09.18	D.TS.	FOR COMMENTS
הוצאה ISSUE	תאריך DATE	נ"י BY	תאור הציור DESCRIPTION
			בדק CHECKED
			אשר APPROVED

**MAOF ENGINEERING**  
Projects Design & Management LTD  
Tel.: 972-8-6230746  
Email: maof1@012.net.il

**תשתיות נפט ואנרגיה בע"מ**  
קו מוצרי דלק בע"מ

Subject	חדר חשמל ב' לוח מתנעים, תכנית חד קווית
DWG No.	45-B-MEP-P22
REV. No.	2
REV. Status.	FOR CONSTRUCTION
Plant Cod.	
References	

PLANT	קמ"ד אשדוד
PROJECT	פרוייקט
NAME	Y.G.
DATE	17.09.18
SIGNATURE	
DESIGN	Y.G.
DRAWN	D.TS.
CHECK	Y.G.
APPROVED	



- מקרא
- Ø - מהדקים בלוח ראשי
  - ⊗ - מהדקים למשנה זרם
  - - מהדקים ב-PLC
  - ⚡ - ציוד חדש להוספה

NO.	תאריך	מס'	DESCRIPTION	תאור
<b>REFERENCE DRAWINGS</b>				
<b>שרטוטים סימוכין</b>				
2	02.04.19	N.M.	FOR CONSTRUCTION	Y.G.
1	20.03.19	ITA G.	FOR CONSTRUCTION	Y.G.
0	04.02.19	D.TS.	FOR CONSTRUCTION	Y.G.
PO	17.09.18	D.TS.	FOR COMMENTS	Y.G.
הוצאה	תאריך	נ"י	DESCRIPTION	תאור הסינוי
ISSUE	DATE	BY		CHECKED APPROVED

**MAOEF ENGINEERING**  
Projects Design & Management LTD  
Tel.: 972-8-6230746  
Email: maofef@012.net.il

**תשתיות נפט ואנרגיה בע"מ**  
קו מוצרי דלק בע"מ

704.1

Subject: **חדר חשמל ב' לוח מתנעים**  
סכמת פיקוד מפסק Q01

DWG No. 45-B-MEP-P23

REV. No. 2

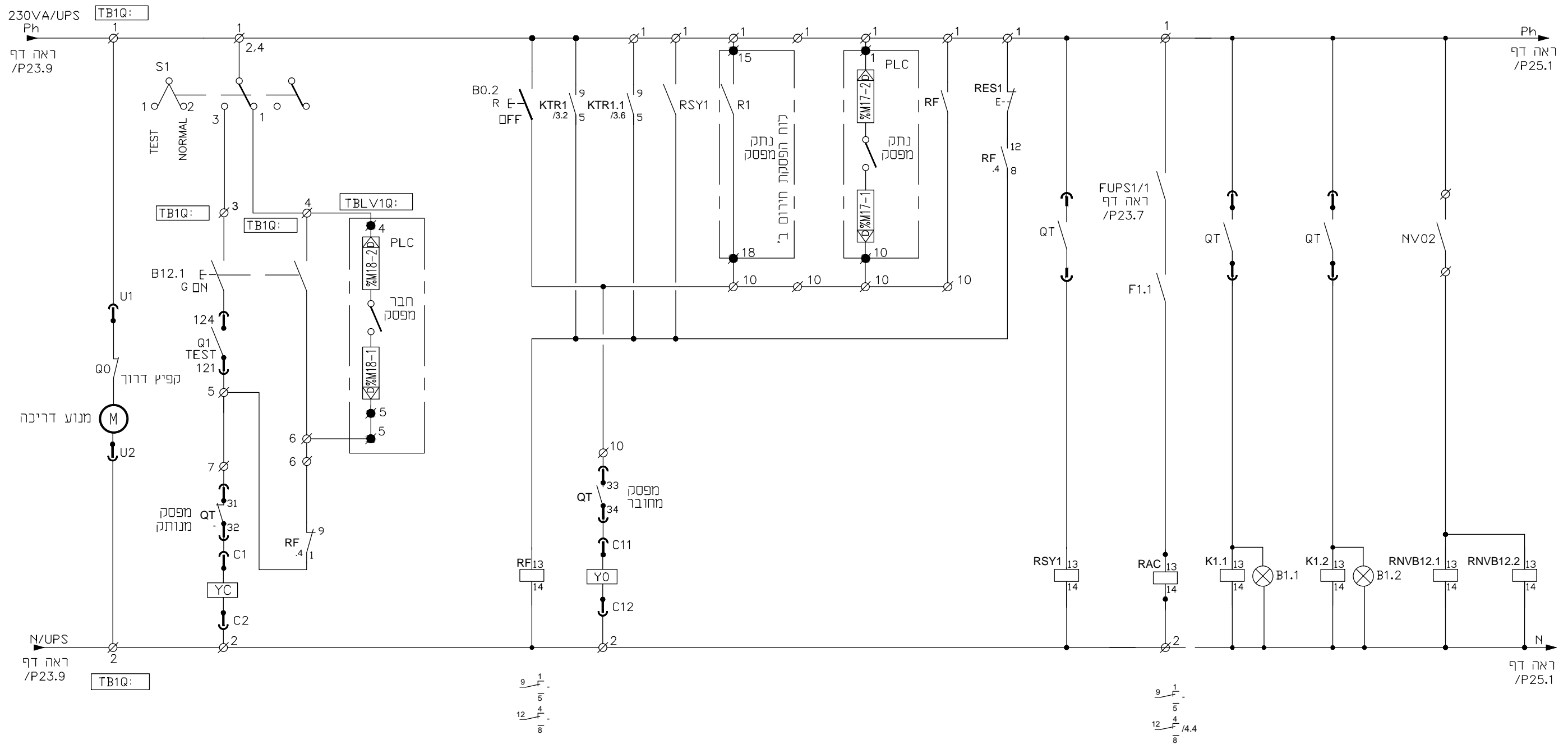
REV. Status. FOR CONSTRUCTION

Plant Cod.

References

PLANT	PROJECT	NAME	DATE	SIGNATURE
קמ"ד אשדוד		Y.G.	17.09.18	
		D.TS.	17.09.18	
		Y.G.	17.09.18	

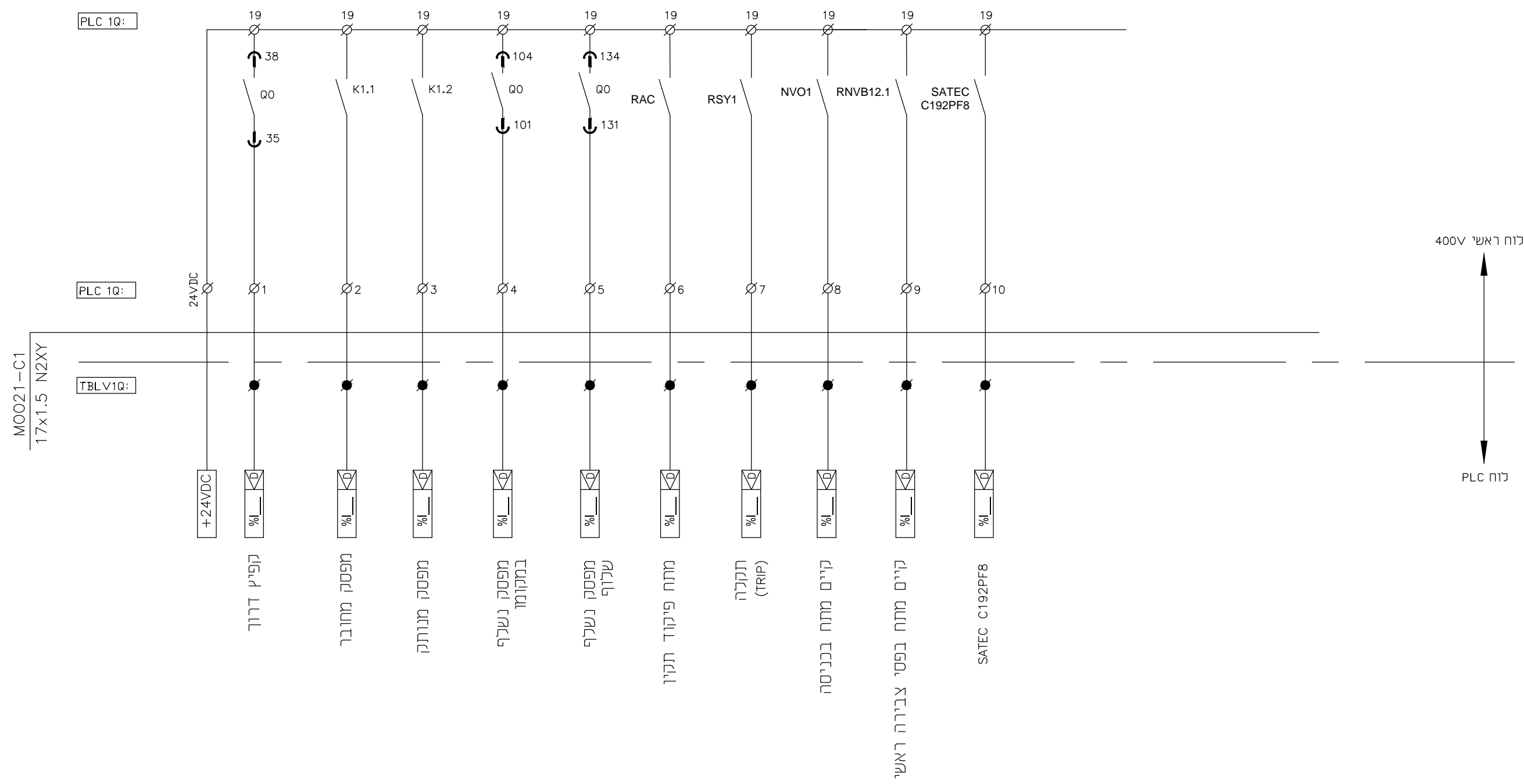
מנוע דריכה	סליל הפעלה		סליל הפסקה			יתרת זרם	מתח פיקוד תקין	מפסק מחובר	מפסק מנותק	חוסר מתח בפסי צבירה
	הפעלה ידנית	הפעלה אוטומטי	הפסקה ידנית	תקלה שנאי	מרחוק					



מקרא  
 - ∅ מהדקים בלוח ראשי  
 - ✕ מהדקים למשנה זרם  
 - ● מהדקים ב-PLC

NO.	מס'	DESCRIPTION	תאור
REFERENCE DRAWINGS			
2	02.04.19	N.M.	FOR CONSTRUCTION
1	20.03.19	ITA G.	FOR CONSTRUCTION
0	04.02.19	D.TS.	FOR CONSTRUCTION
PO	17.09.18	D.TS.	FOR COMMENTS
הוצאה ISSUE	תאריך DATE	נ"י BY	DESCRIPTION
אשר APPROVED	בדק CHECKED	תאור הסינוי	

<b>MAOF ENGINEERING</b> Projects Design & Management LTD Tel.: 972-8-6230746 Email: maoff@012.net.il		<b>תשתיות נפט ואנרגיה בע"מ</b> קו מוצרי דלק בע"מ	
Subject: <b>חדר חשמל ב'</b> לוח מתנעים סכמת פיקוד מפסק Q01		PLANT: קמ"ד אשדוד PROJECT:	
DWG No.	45-B-MEP-P24	שורטוט מס'	
REV. No.	2	מהדורה מס'	
REV. Status.	FOR CONSTRUCTION	מהדורה סטטוס	
Plant Cod.		קוד מחלק	
References		סימוכין	
		NAME	DATE
		Y.G.	17.09.18
		D.TS.	17.09.18
		Y.G.	17.09.18
		SIGNATURE	



NO.	מס'	DESCRIPTION	תאור
<b>REFERENCE DRAWINGS</b>			
2	02.04.19	N.M.	FOR CONSTRUCTION
1	20.03.19	ITA G.	FOR CONSTRUCTION
0	04.02.19	D.TS.	FOR CONSTRUCTION
PO	17.09.18	D.TS.	FOR COMMENTS
הוצאה ISSUE	תאריך DATE	נ"י BY	DESCRIPTION
		תאור הסינוי CHECKED	אשר APPROVED

**MAOEF ENGINEERING**  
Projects Design & Management LTD  
Tel.: 972-8-6230746  
Email: maof1@012.net.il

**תשתיות נפט ואנרגיה בע"מ**  
קו מוצרי דלק בע"מ

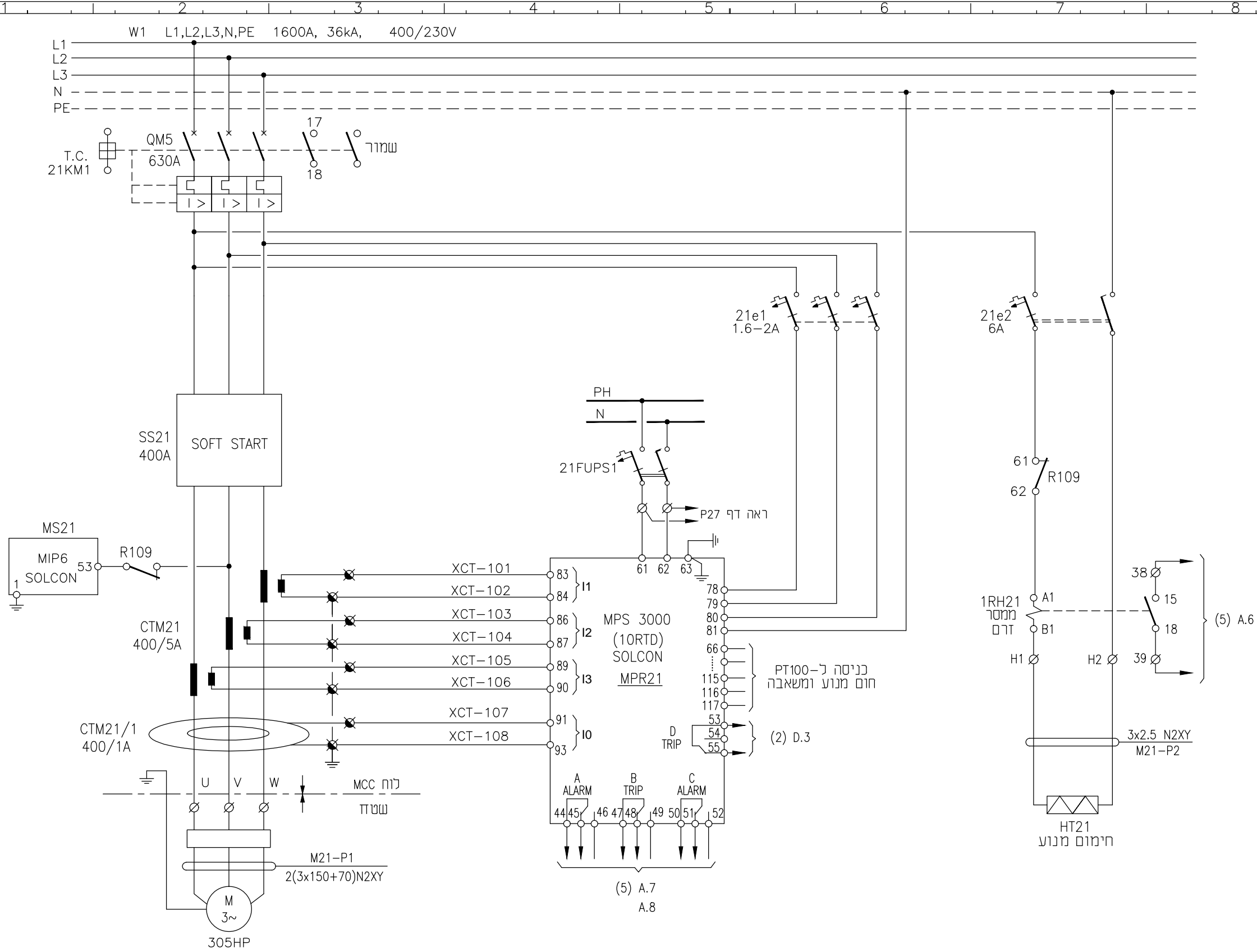
704.1

**Subject** חדר חשמל בי  
לוח מתנעים  
סכמת פיקוד מפסק Q01

**PLANT** קמ"ד אשדוד

**PROJECT** פורייקט

DWG No.	שטרסום מס'	NAME	DATE	SIGNATURE
45-B-MEP-P25	מהדורה מס'	Y.G.	17.09.18	
2	מהדורה סטטוס	D.TS.	17.09.18	
FOR CONSTRUCTION	קוד מתקן	Y.G.	17.09.18	
Plant Cod.	סימולין			
References				



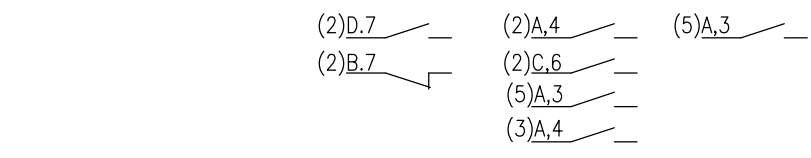
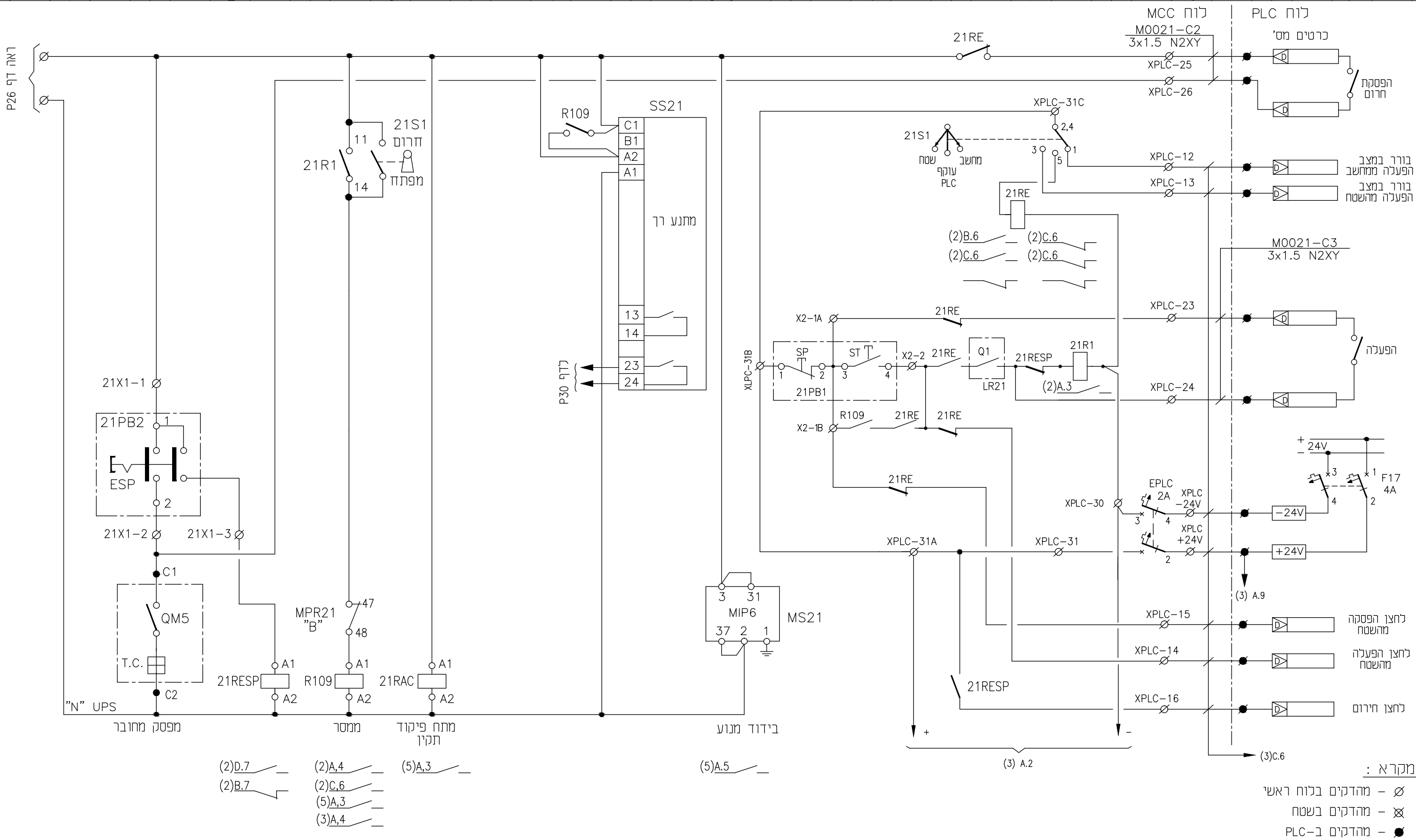
מקרא

∅ - מהדק בלוח ראשי  
 ✕ - מהדק במשנה זרם  
 ● - מהדק PLC

NO.	מס'	DESCRIPTION	תאור
<b>REFERENCE DRAWINGS</b>			
2	02.04.19	N.M.	FOR CONSTRUCTION
1	20.03.19	ITA G.	FOR CONSTRUCTION
0	04.02.19	D.TS.	FOR CONSTRUCTION
PO	17.09.18	D.TS.	FOR COMMENTS
הוצאה	תאריך	נ"י	תאור העיניי
ISSUE	DATE	BY	DESCRIPTION

<b>MAOF ENGINEERING</b>	
Projects Design & Management LTD Tel.: 972-8-6230746 Email: maoff@012.net.il	
704.1	
Subject	חדר חשמל ב' - לוח מתנעים, עמודה יציאה למנוע P5 תכנית חיבורים כח ופיקוד
DWG No.	45-B-MEP-P26
REV. No.	2
REV. Status.	FOR CONSTRUCTION
Plant Cod.	
References	

<b>תשתיות נפט ואנרגיה בע"מ</b>			
קו מוצרי דלק בע"מ			
PLANT	קמ"ד אשדוד	מחלק	
PROJECT		פרוייקט	
DWG No.	NAME	DATE	SIGNATURE
REV. No.	DESIGN	Y.G.	17.09.18
REV. Status.	DRAWN	D.TS.	17.09.18
Plant Cod.	CHECK	Y.G.	17.09.18
References	APPROVED		



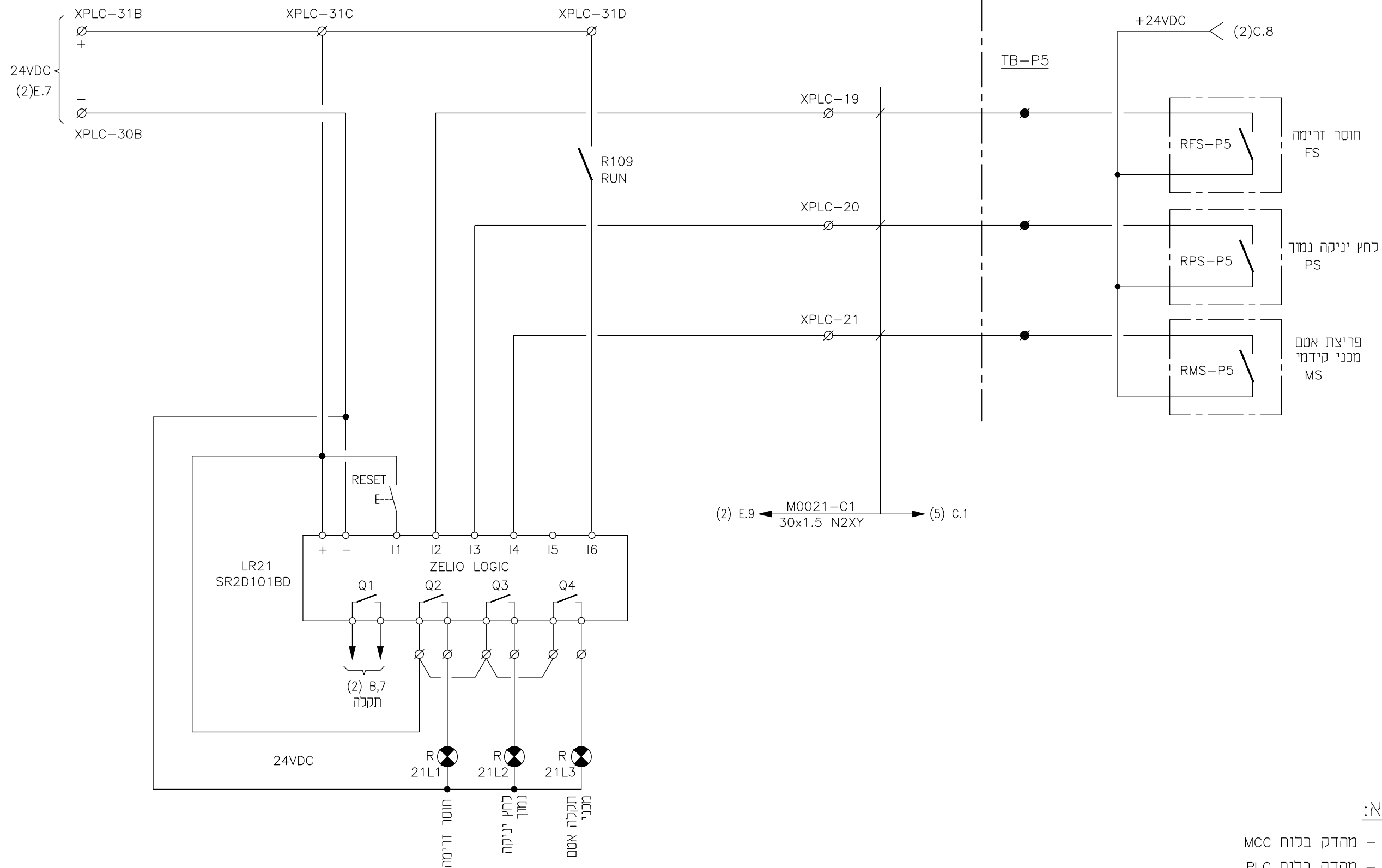
מקרא :  
 ∅ - מהדקים בלוח ראשי  
 ⊗ - מהדקים בשטח  
 ● - מהדקים ב-PLC

NO.	מס'	DESCRIPTION	תאור
REFERENCE DRAWINGS			
2	02.04.19	N.M.	FOR CONSTRUCTION
1	20.03.19	ITA G.	FOR CONSTRUCTION
0	04.02.19	D.TS.	FOR CONSTRUCTION
PO	17.09.18	D.TS.	FOR COMMENTS
הוצאה	תאריך	נ"י	DESCRIPTION
ISSUE	DATE	BY	

Subject	חדר חשמל ב' P5
DWG No.	45-B-MEP-P27
REV. No.	2
REV. Status.	FOR CONSTRUCTION
Plant Cod.	
References	

<b>תשתיות נפט ואנרגיה בע"מ</b> קו מוצרי דלק בע"מ			
PLANT	קמ"ד אשדוד	מחלק	
PROJECT		פרוייקט	
DWG No.	45-B-MEP-P27	שיוט מס'	
REV. No.	2	מהדורה מס'	
REV. Status.	FOR CONSTRUCTION	מהדורה סטטוס	
Plant Cod.		קוד מחלק	
References		סימוכין	
		DESIGN	Y.G. 17.09.18
		DRAWN	D.TS. 17.09.18
		CHECK	Y.G. 17.09.18
		APPROVED	



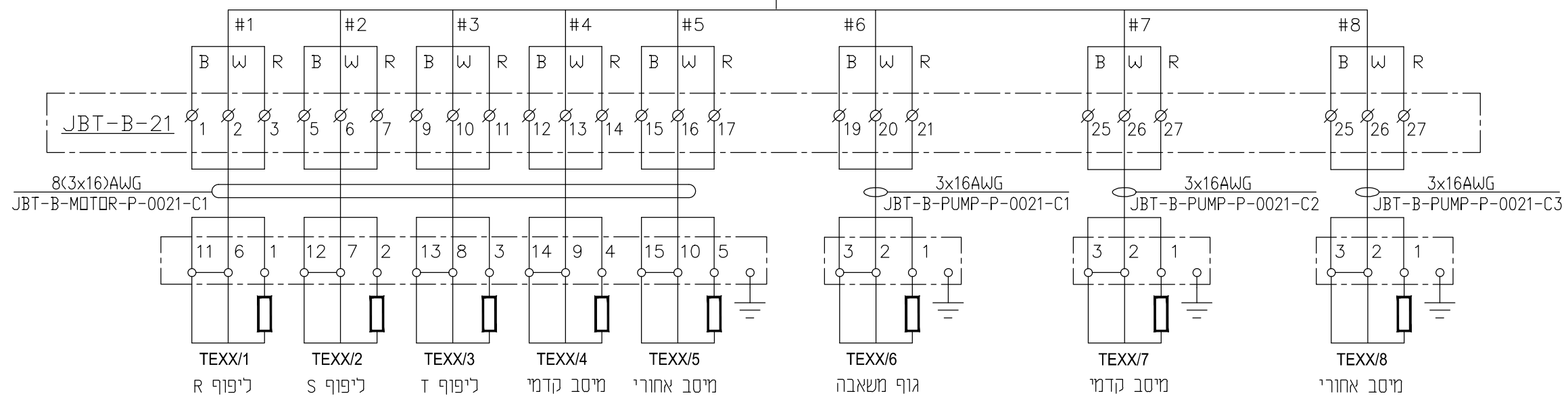
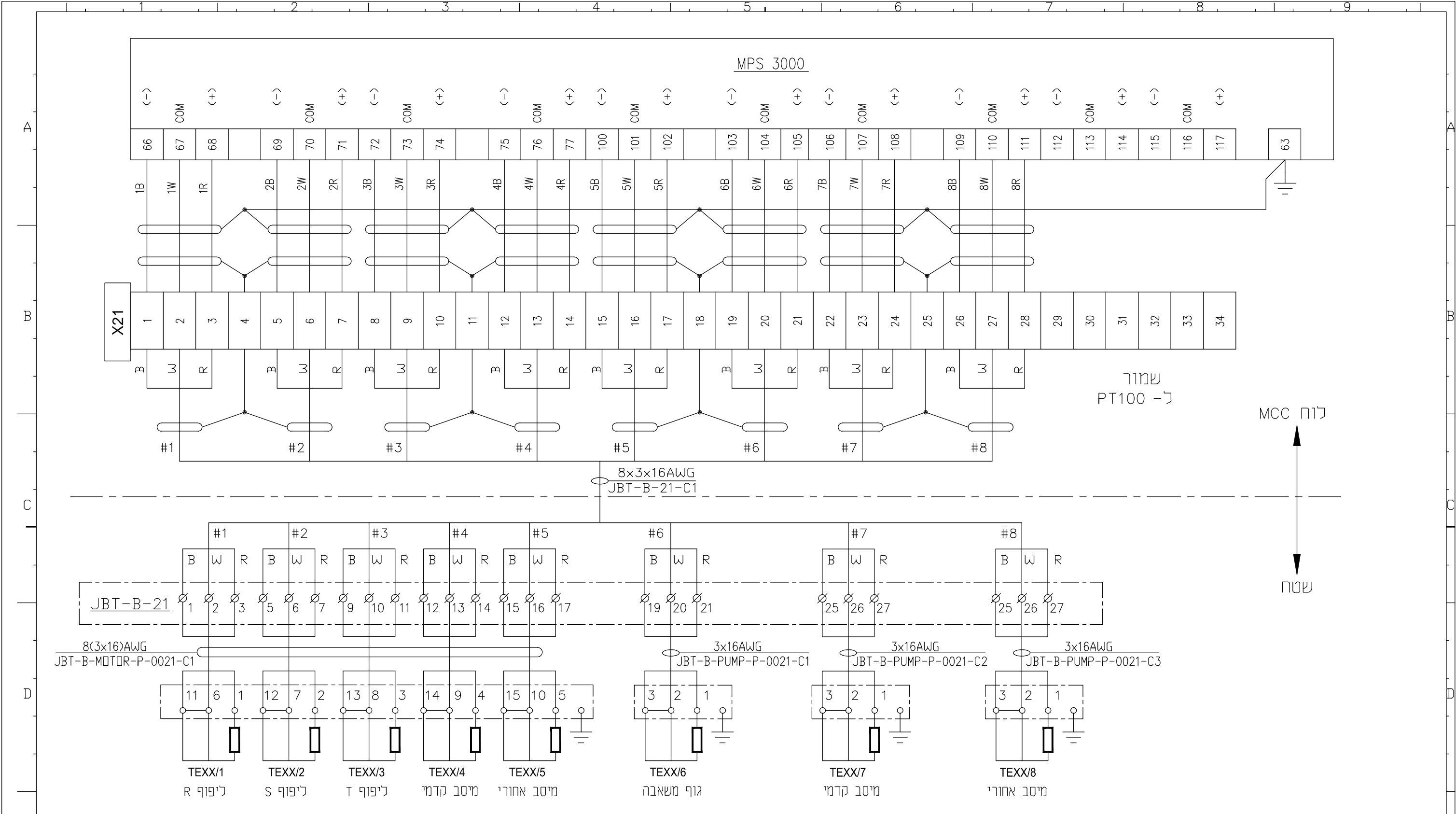


מקור א:

∅ - מהדק בלוח MCC  
● - מהדק בלוח PLC

NO.	מס'	DESCRIPTION	תאור
<b>REFERENCE DRAWINGS</b>			
2	02.04.19	N.M.	FOR CONSTRUCTION
1	20.03.19	ITA G.	FOR CONSTRUCTION
0	04.02.19	D.TS.	FOR CONSTRUCTION
PO	17.09.18	D.TS.	FOR COMMENTS
הוצאה	תאריך	נ"י	DESCRIPTION
ISSUE	DATE	BY	

 MAOEF ENGINEERING Projects Design & Management LTD Tel.: 972-8-6230746 Email: maoff@012.net.il		<b>תשתיות נפט ואנרגיה בע"מ</b> קו מוצרי דלק בע"מ	
Subject: <b>חדר חשמל ב'</b> לוח מתנעים, עמודה יציאה למנוע P5 תכנית פיקוד		PLANT: קמ"ד אשדוד PROJECT: פרויקט	
DWG No.	45-B-MEP-P28	שם	704.1
REV. No.	2	מהדורה מס'	
REV. Status.	FOR CONSTRUCTION	מהדורה סטטוס	
Plant Cod.		קוד מתקן	
References		סימוכין	
		NAME	DATE
		DESIGN	Y.G. 17.09.18
		DRAWN	D.TS. 17.09.18
		CHECK	Y.G. 17.09.18
		APPROVED	



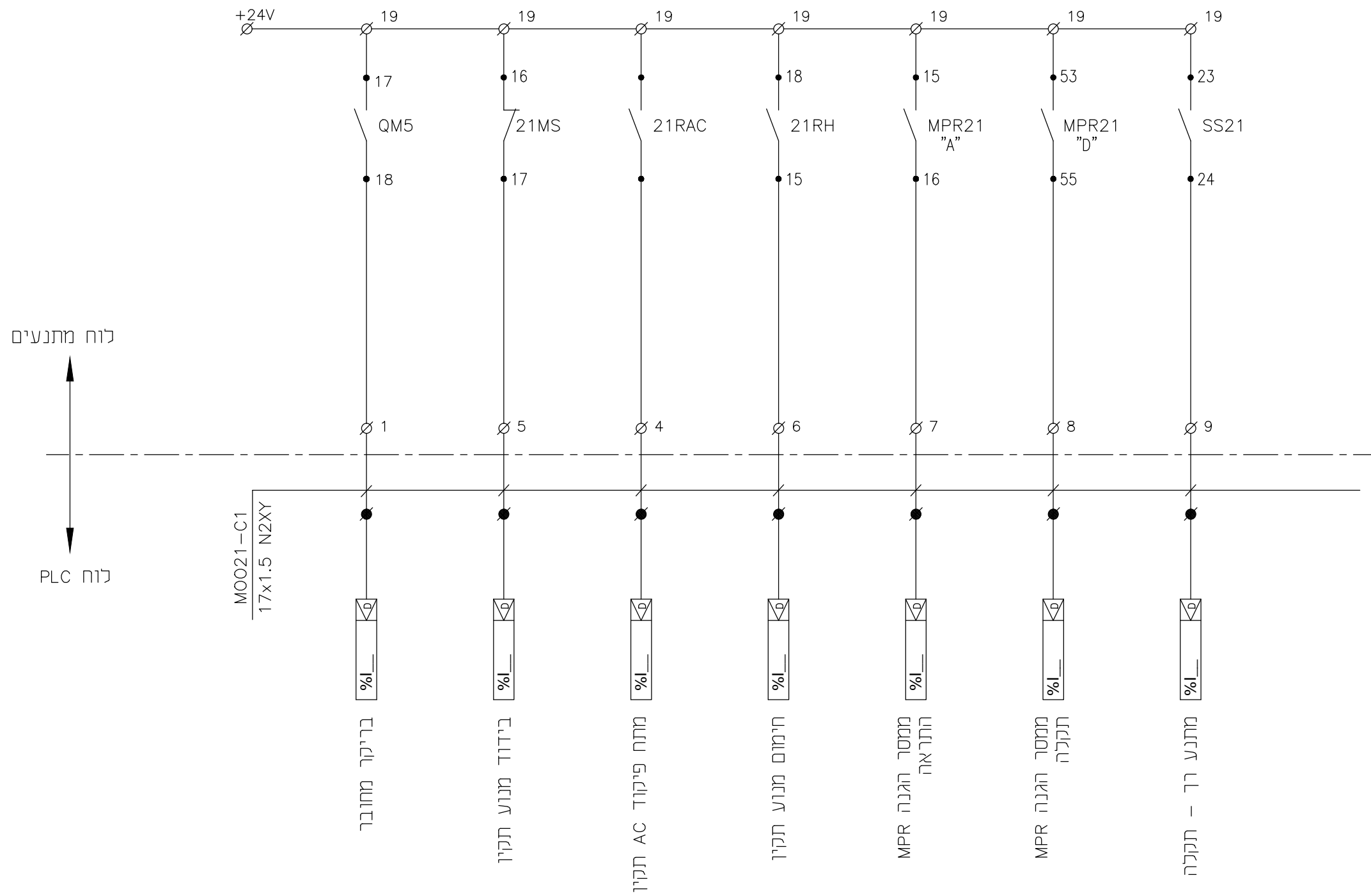
NO.	מס'	DESCRIPTION	תאור
REFERENCE DRAWINGS			
2	02.04.19	N.M.	FOR CONSTRUCTION
1	20.03.19	ITA G.	FOR CONSTRUCTION
0	04.02.19	D.TS.	FOR CONSTRUCTION
PO	17.09.18	D.TS.	FOR COMMENTS
הוצאה ISSUE	תאריך DATE	נ"י BY	DESCRIPTION
אשר APPROVED	בדק CHECKED	תאור הישג DESCRIPTION	

**MAOIF ENGINEERING**  
Projects Design & Management LTD  
Tel.: 972-8-6230746  
Email: maofif@012.net.il

**תשתיות נפט ואנרגיה בע"מ**  
קו מוצרי דלק בע"מ

704.1

Subject: <b>חדר חשמל ב' -</b>		PLANT: קמ"ד אשדוד	
P5 מתנעים, עמודה יציאה למנוע P5		PROJECT: -	
תכנית פיקוד			
DWG No. 45-B-MEP-P29	שרטוט מס' 2	NAME	DATE
REV. No. 2	מהדורה מס' 2	Y.G.	17.09.18
REV. Status. FOR CONSTRUCTION	מהדורה סטטוס	D.TS.	17.09.18
Plant Cod.	קוד מחלק	Y.G.	17.09.18
References	סימוכין	CHECK	APPROVED



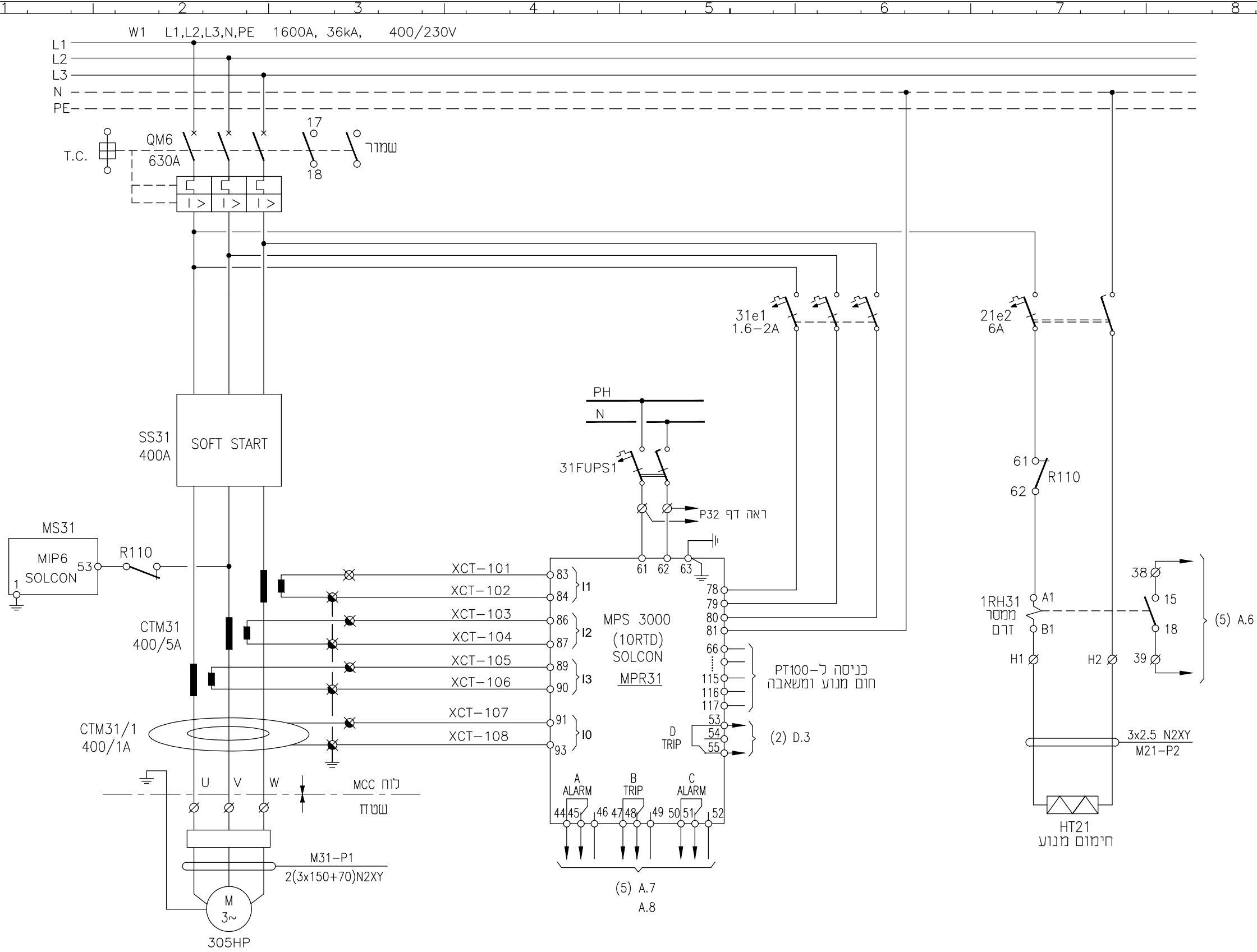
מקרא :

∅ - מהדק בלוח חשמל

● - מהדק בלוח PLC

NO.	מס'	DESCRIPTION	תאור
<b>REFERENCE DRAWINGS</b>			
2	02.04.19	N.M.	FOR CONSTRUCTION
1	20.03.19	ITA G.	FOR CONSTRUCTION
0	04.02.19	D.TS.	FOR CONSTRUCTION
PO	17.09.18	D.TS.	FOR COMMENTS
הוצאה	תאריך	נ"י	תאור הסינוי
ISSUE	DATE	BY	DESCRIPTION
			בדק
			APPROVED

<b>MAOF ENGINEERING</b> Projects Design & Management LTD Tel.: 972-8-6230746 Email: maoff@012.net.il		<b>תשתיות נפט ואנרגיה בע"מ</b> קו מוצרי דלק בע"מ	
Subject <b>חדר חשמל בי</b> לוח מתנעים, עמודה יציאה למנוע P5 תכנית חיבורים ל-PLC		PLANT קמ"ד אשדוד	
DWG No.	45-B-MEP-P30	שטרטוס מס'	2
REV. No.	2	מהדורה מס'	2
REV. Status.	FOR CONSTRUCTION	מהדורה סטטוס	FOR CONSTRUCTION
Plant Cod.		קוד מחלק	
References		סימוכין	
	NAME	DATE	SIGNATURE
	DESIGN	Y.G.	17.09.18
	DRAWN	D.TS.	17.09.18
	CHECK	Y.G.	17.09.18
	APPROVED		



מקרא

- ∅ מהדק בלוח ראשי  
 - ✕ מהדק במשנה זרם  
 - ● מהדק PLC

NO.	מס'	DESCRIPTION	תאור
<b>REFERENCE DRAWINGS</b>			
2	02.04.19	N.M.	FOR CONSTRUCTION
1	20.03.19	ITA G.	FOR CONSTRUCTION
0	04.02.19	D.TS.	FOR CONSTRUCTION
PO	17.09.18	D.TS.	FOR COMMENTS
הוצאה	תאריך	נ"י	DESCRIPTION
ISSUE	DATE	BY	DESCRIPTION
			תאור הישג
			בדק
			CHECKED
			אשר
			APPROVED

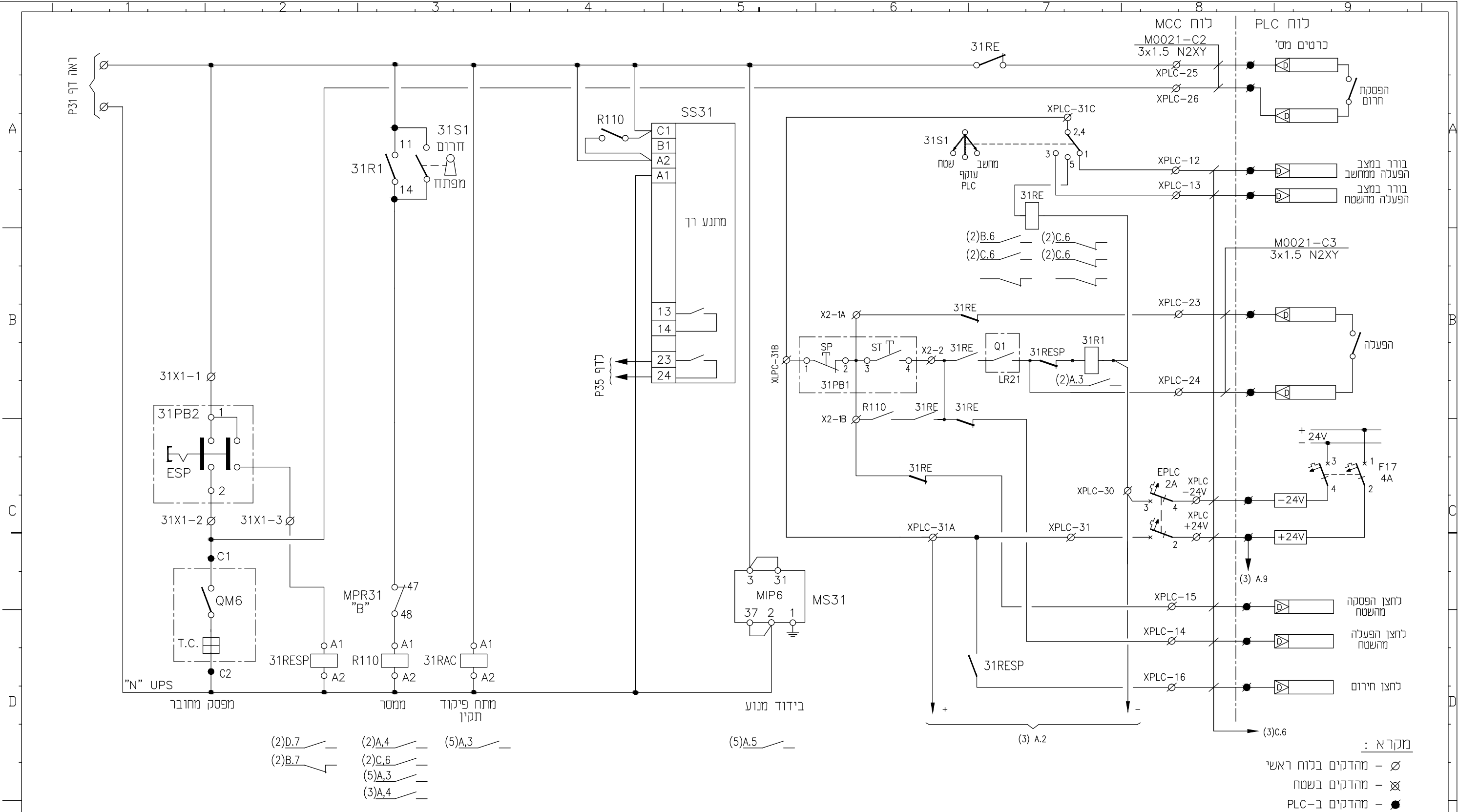
**MAOF ENGINEERING**  
Projects Design & Management LTD  
Tel.: 972-8-6230746  
Email: maoff@012.net.il

**תשתיות נפט ואנרגיה בע"מ**  
קו מוצרי דלק בע"מ

704.1

Subject		PLANT	
<b>חדר חשמל ב'</b>		קמ"ד אשדוד	
לוח מתנעים, עמודה יציאה למנוע P6		PROJECT	
תכנית חיבורים כח ופיקוד		-	
DWG No.	45-B-MEP-P31	שורטוט מס'	NAME
REV. No.	2	מהדורה מס'	DESIGN
REV. Status.	FOR CONSTRUCTION	מהדורה סטטוס	Y.G.
Plant Cod.		קוד מחלק	D.TS.
References		סימוכין	CHECK
			APPROVED

DATE	NAME	DATE	SIGNATURE
17.09.18	Y.G.	17.09.18	
17.09.18	D.TS.	17.09.18	
17.09.18	Y.G.	17.09.18	



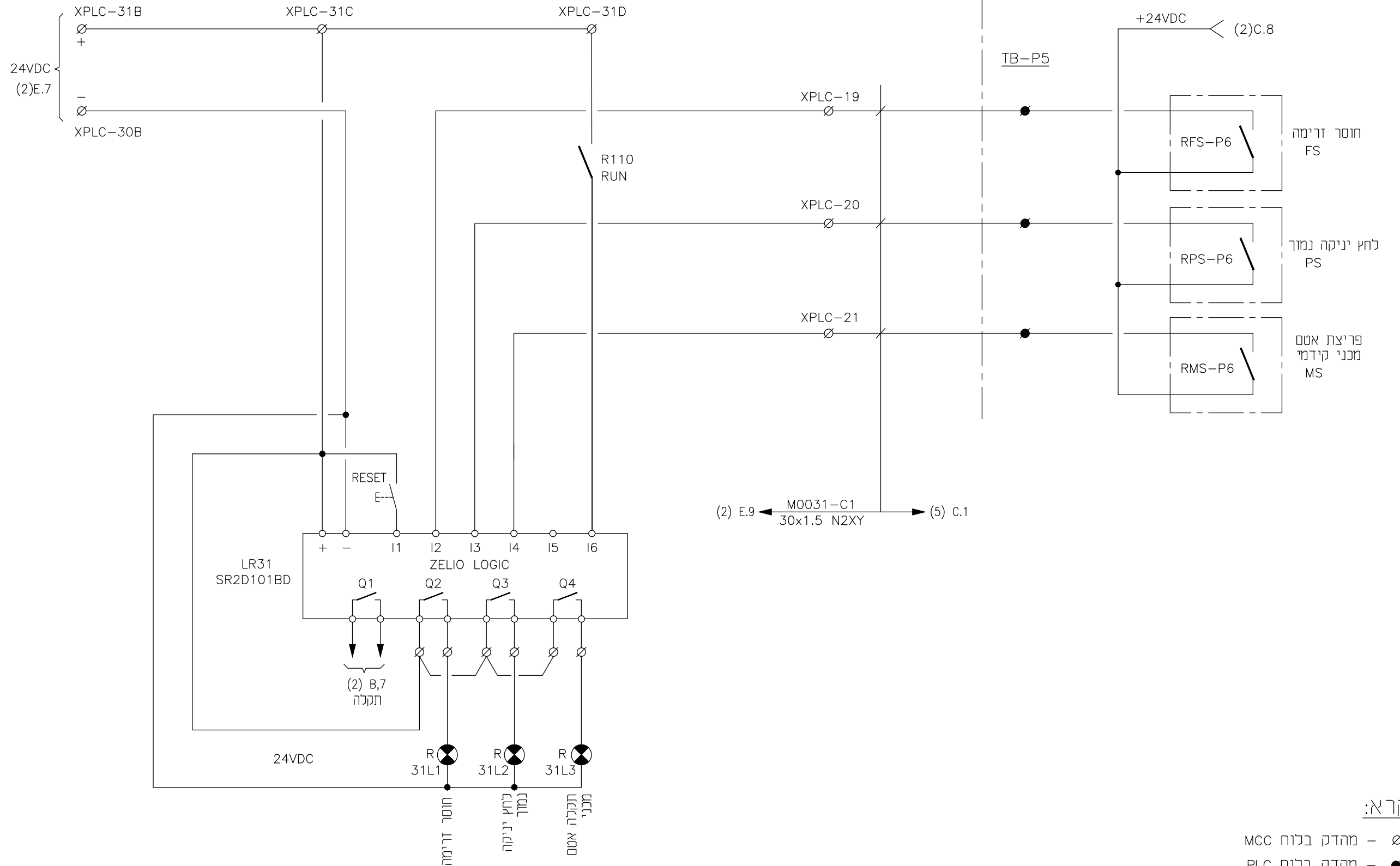
- (2)D.7
- (2)B.7
- (2)A.4
- (2)C.6
- (5)A.3
- (3)A.4
- (5)A.3
- (5)A.5
- (3) A.2
- (3)C.6

מקרא :  
 - מהדקים בלוח ראשי  
 - מהדקים בשטח  
 - מהדקים ב-PLC

NO.	מס'	DESCRIPTION	תאור
<b>REFERENCE DRAWINGS</b>			
2	02.04.19	N.M.	FOR CONSTRUCTION
1	20.03.19	ITA G.	FOR CONSTRUCTION
0	04.02.19	D.TS.	FOR CONSTRUCTION
PO	17.09.18	D.TS.	FOR COMMENTS
הוצאה	תאריך	נ"י	DESCRIPTION
ISSUE	DATE	BY	DESCRIPTION

<b>MAOF ENGINEERING</b> Projects Design & Management LTD Tel.: 972-8-6230746 Email: maoff@012.net.il	
Subject	חדר חשמל ב' לוח מתנעים, עמודה יציאה למנוע P6 תכנית פיקוד
DWG No.	45-B-MEP-P32
REV. No.	2
REV. Status.	FOR CONSTRUCTION
Plant Cod.	
References	

<b>תשתיות נפט ואנרגיה בע"מ</b> קו מוצרי דלק בע"מ			
PLANT	קמ"ד אשדוד	מחלק	
PROJECT		פרוייקט	
DWG No.	45-B-MEP-P32	שטרטוס מס'	
REV. No.	2	מהדורה מס'	
REV. Status.	FOR CONSTRUCTION	מהדורה סטטוס	
Plant Cod.		קוד מחלק	
References		סימוכין	
		DESIGN	Y.G. 17.09.18
		DRAWN	D.TS. 17.09.18
		CHECK	Y.G. 17.09.18
		APPROVED	

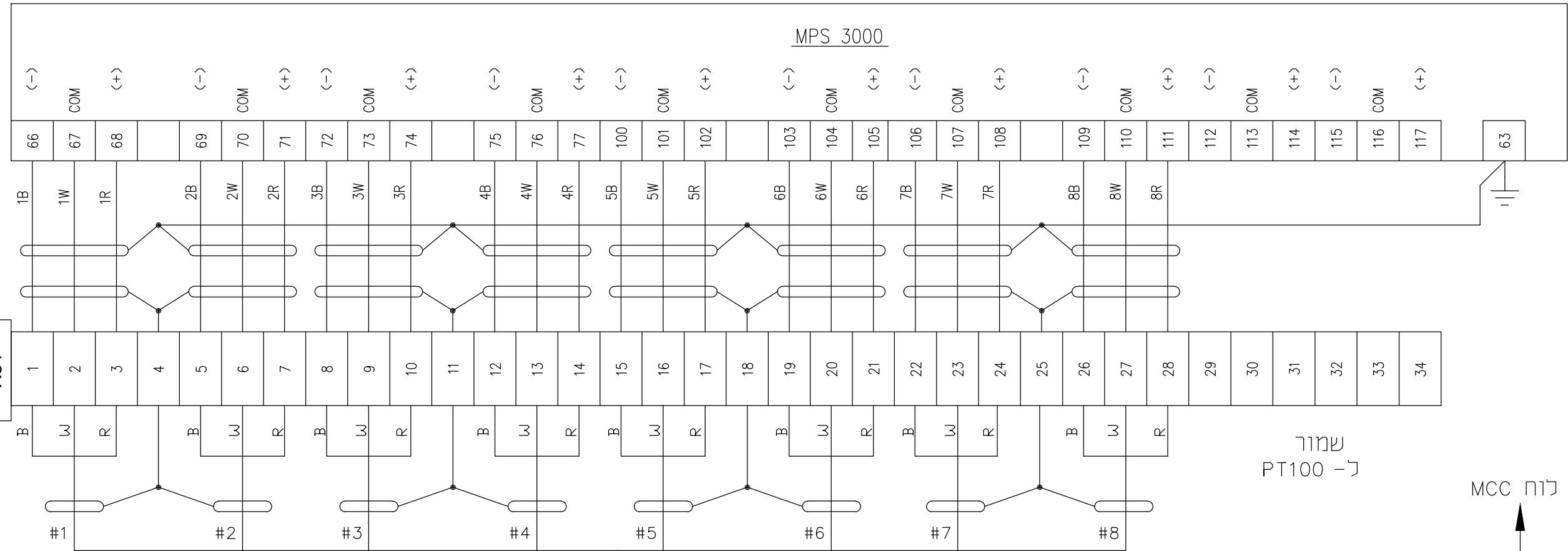


מקור א:

○ - מהדק בלוח MCC  
● - מהדק בלוח PLC

NO.	מס'	DESCRIPTION	תאור
REFERENCE DRAWINGS			
2	02.04.19	N.M.	FOR CONSTRUCTION
1	20.03.19	ITA G.	FOR CONSTRUCTION
0	04.02.19	D.TS.	FOR CONSTRUCTION
PO	17.09.18	D.TS.	FOR COMMENTS
הוצאה	תאריך	נ"י	DESCRIPTION
ISSUE	DATE	BY	DESCRIPTION
			תאור הסיני
			בדק
			CHECKED
			אשר
			APPROVED

		<b>תשתיות נפט ואנרגיה בע"מ</b> קו מוצרי דלק בע"מ	
Subject	חדר חשמל ב' לוח מתנעים, עמודה יציאה למנוע P6 תכנית פיקוד	PLANT	קמ"ד אשדוד
DWG No.	45-B-MEP-P33	PROJECT	-
REV. No.	2	NAME	Y.G.
REV. Status.	FOR CONSTRUCTION	DATE	17.09.18
Plant Cod.		DRAWN	D.TS.
References		CHECK	Y.G.
		APPROVED	

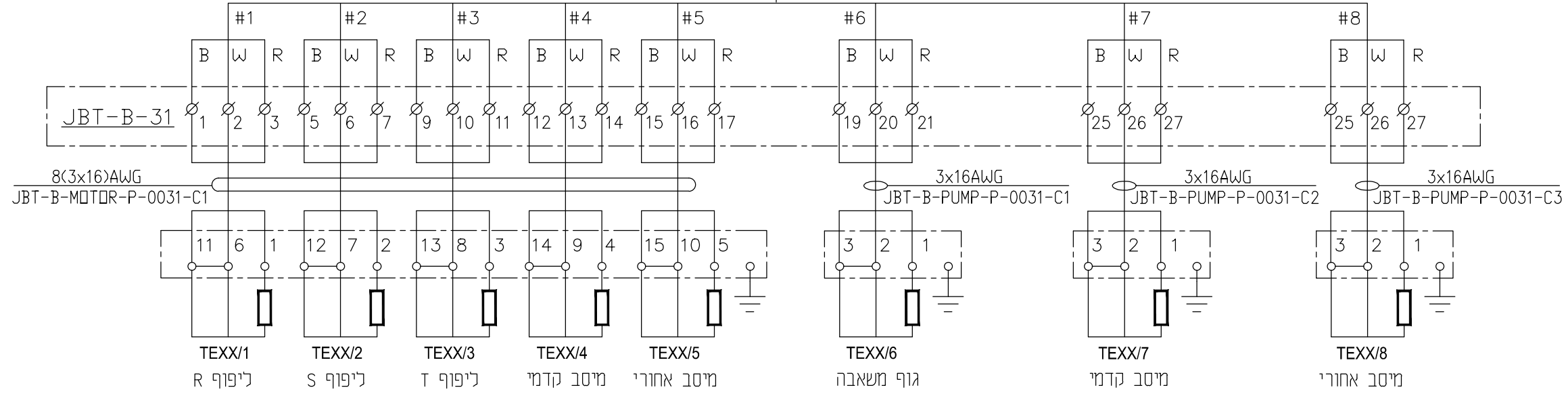


8x3x16AWG  
JBT-B-31-C1

שומר  
PT100 - J

לוח MCC

שטח



TEXX/1 ליפוף R  
TEXX/2 ליפוף S  
TEXX/3 ליפוף T  
TEXX/4 מיסב אחורי  
TEXX/5 מיסב קדמי  
TEXX/6 גוף משאבה  
TEXX/7 מיסב קדמי  
TEXX/8 מיסב אחורי

NO.	מס'	DESCRIPTION	תאור
REFERENCE DRAWINGS			
2	02.04.19	N.M.	FOR CONSTRUCTION
1	20.03.19	ITA G.	FOR CONSTRUCTION
0	04.02.19	D.TS.	FOR CONSTRUCTION
PO	17.09.18	D.TS.	FOR COMMENTS
הוצאה ISSUE	תאריך DATE	נ"י BY	DESCRIPTION
אשר APPROVED	בדק CHECKED	תאור השניני DESCRIPTION	

**MAOIF ENGINEERING**  
Projects Design & Management LTD  
Tel.: 972-8-6230746  
Email: maofif@012.net.il

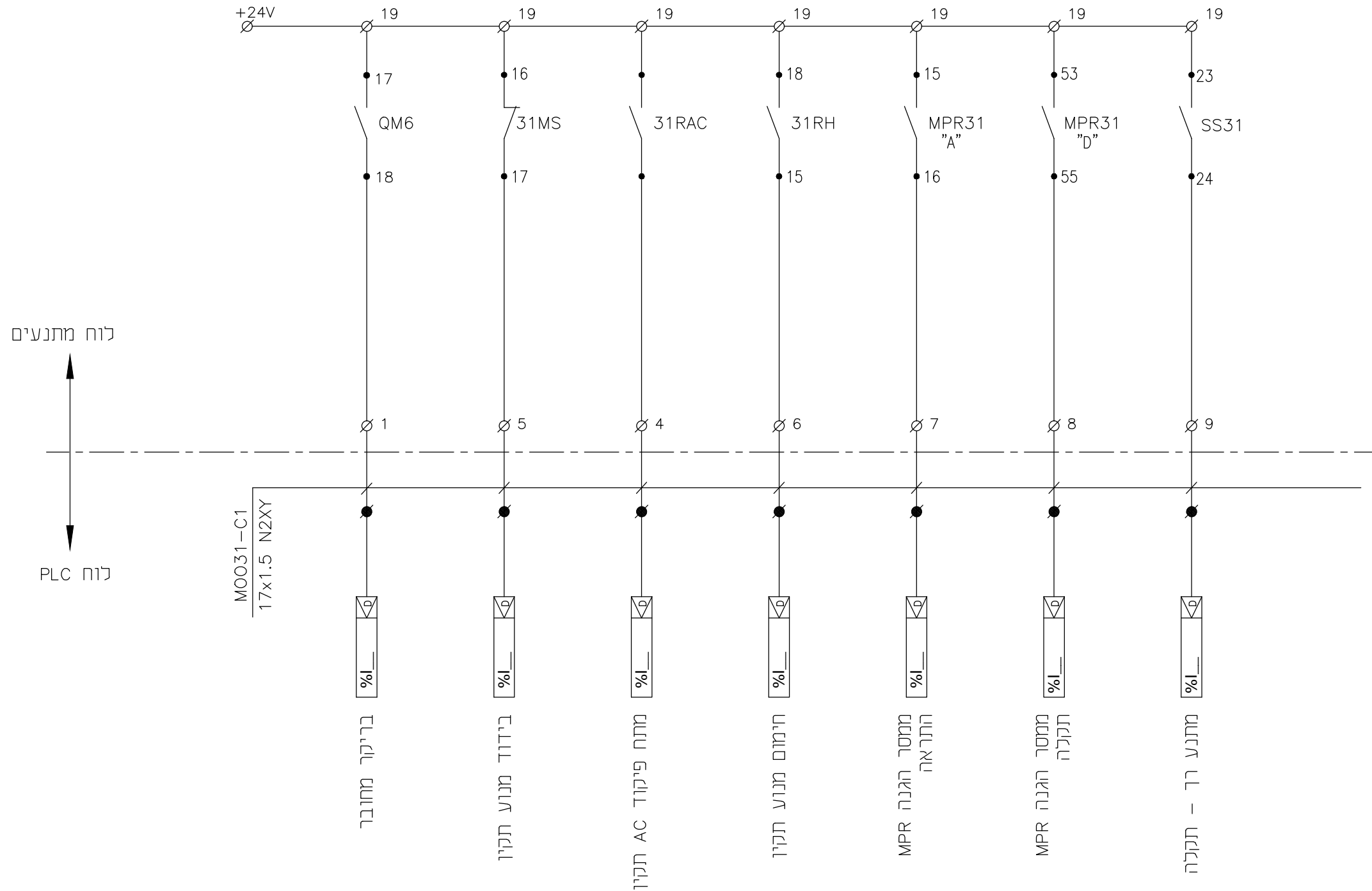
**תשתיות נפט ואנרגיה בע"מ**  
קו מוצרי דלק בע"מ

704.1

Subject: **חדר חשמל בי**  
לוח מתנעים, עמודה יציאה למנוע P6  
תכנית פיקוד

DWG No. 45-B-MEP-P34  
REV. No. 2  
REV. Status. FOR CONSTRUCTION  
Plant Cod.  
References

PLANT	קמ"ד אשדוד				
PROJECT	פרוייקט				
DESIGN	Y.G.	DATE	17.09.18	SIGNATURE	
DRAWN	D.TS.	DATE	17.09.18		
CHECK	Y.G.	DATE	17.09.18		
APPROVED					



מקרא :  
 - ∅ מהדק בלוח חשמל  
 - ● מהדק בלוח PLC

NO.	מס'	DESCRIPTION	תאור
<b>REFERENCE DRAWINGS</b>			
2	02.04.19	N.M.	FOR CONSTRUCTION
1	20.03.19	ITA G.	FOR CONSTRUCTION
0	04.02.19	D.TS.	FOR CONSTRUCTION
PO	17.09.18	D.TS.	FOR COMMENTS
הוצאה ISSUE	תאריך DATE	נ"י BY	DESCRIPTION
		תאור הישג	בדק CHECKED
			אשר APPROVED

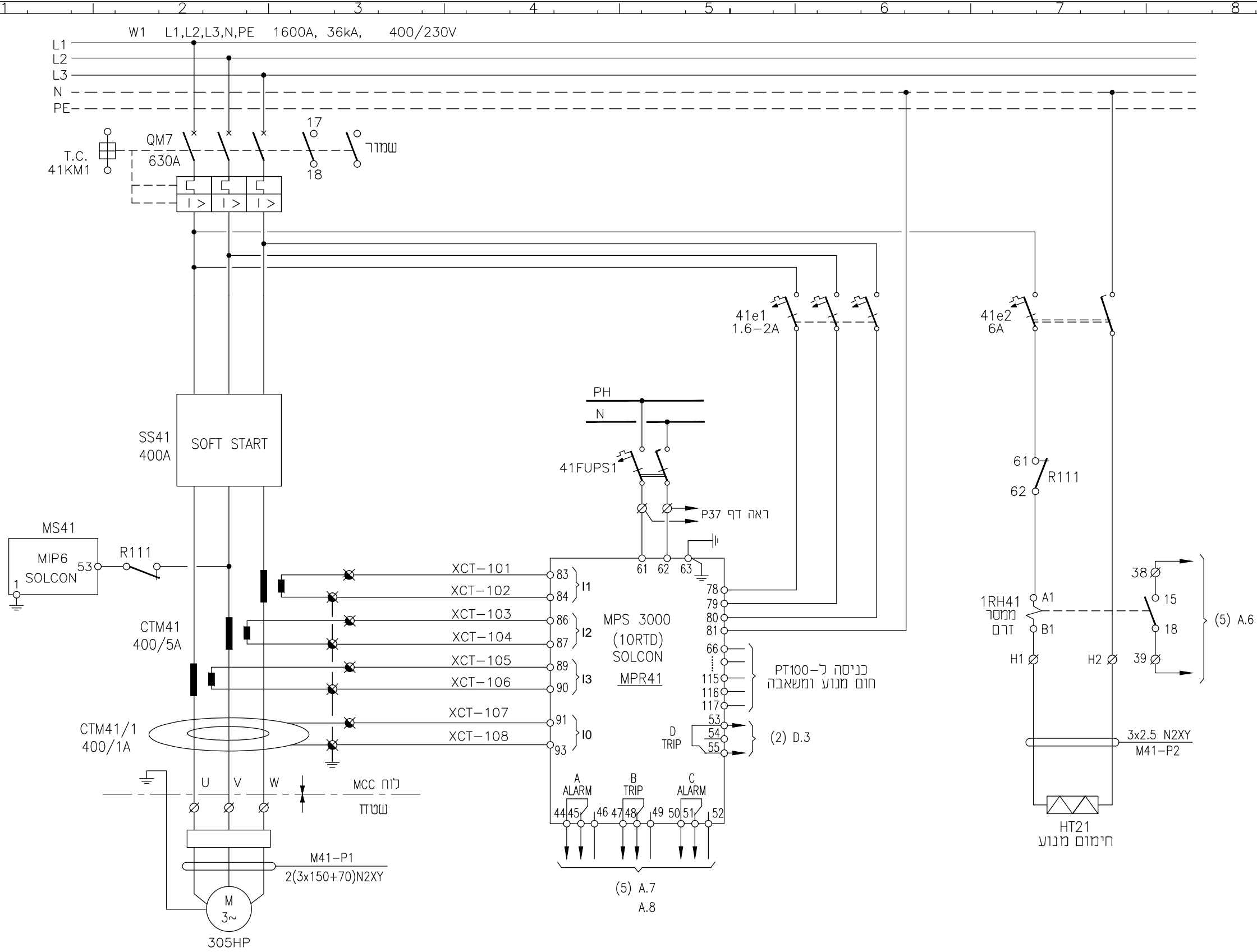
**MAOF ENGINEERING**  
 Projects Design & Management LTD  
 Tel.: 972-8-6230746  
 Email: maoff@012.net.il

**תשתיות נפט ואנרגיה בע"מ**  
 קו מוצרי דלק בע"מ

704.1

Subject		Plant	
<b>חדר חשמל בי</b>		קמ"ד אשדוד	
לוח מתנעים, עמודה יציאה למנוע P6		פרוייקט	
תכנית חיבורים ל-PLC		-	
DWG No.	45-B-MEP-P35	שורטוט מס'	NAME
REV. No.	2	מהדורה מס'	Y.G.
REV. Status.	FOR CONSTRUCTION	מהדורה סטטוס	DATE
Plant Cod.		קוד מחלק	17.09.18
References		סימוכין	SIGNATURE
			17.09.18
			17.09.18
			17.09.18





מקרא

∅ - מהדק בלוח ראשי  
 ✕ - מהדק במשנה זרם  
 ● - מהדק PLC

NO.	מס'	DESCRIPTION	תאור
<b>REFERENCE DRAWINGS</b>			
2	02.04.19	N.M.	FOR CONSTRUCTION
1	20.03.19	ITA G.	FOR CONSTRUCTION
0	04.02.19	D.TS.	FOR CONSTRUCTION
PO	17.09.18	D.TS.	FOR COMMENTS
הוצאה	תאריך	נ"י	תאור הסימוני
ISSUE	DATE	BY	DESCRIPTION
			בדק
			אשר
			CHECKED
			APPROVED

704.1

**MAOF ENGINEERING**  
Projects Design & Management LTD  
Tel.: 972-8-6230746  
Email: maoff@012.net.il

Subject: **חדר חשמל בי**  
לוח מתנעים, עמודה יציאה למנוע P7  
תכנית חיבורים כח ופיקוד

DWG No. 45-B-MEP-P36

REV. No. 2

REV. Status. FOR CONSTRUCTION

Plant Cod.

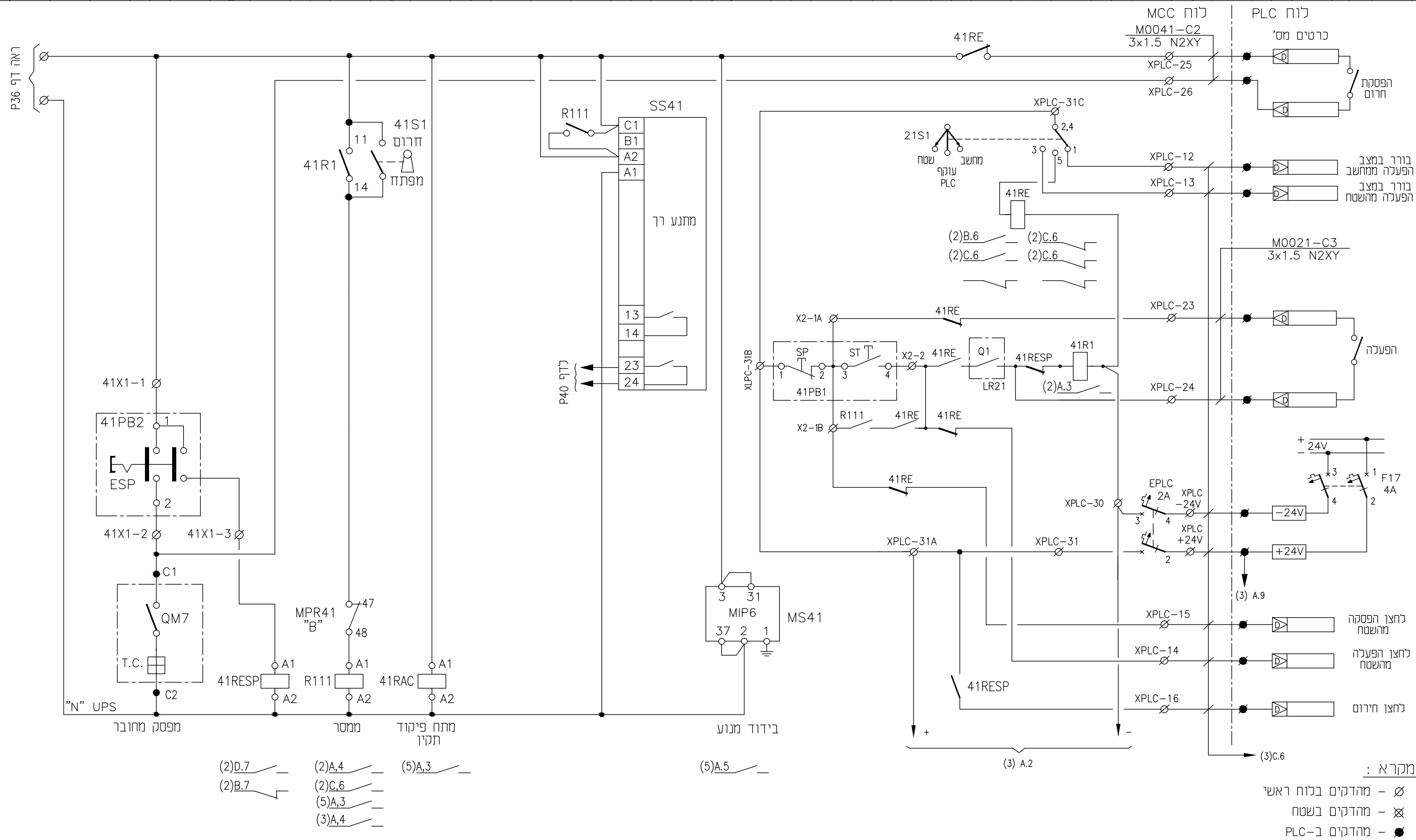
References

**תשתיות נפט ואנרגיה בע"מ**  
קו מוצרי דלק בע"מ

PLANT: קמ"ד אשדוד

PROJECT: פרויקט

NO.	NAME	DATE	SIGNATURE
DESIGN	Y.G.	17.09.18	
DRAWN	D.TS.	17.09.18	
CHECK	Y.G.	17.09.18	
APPROVED			



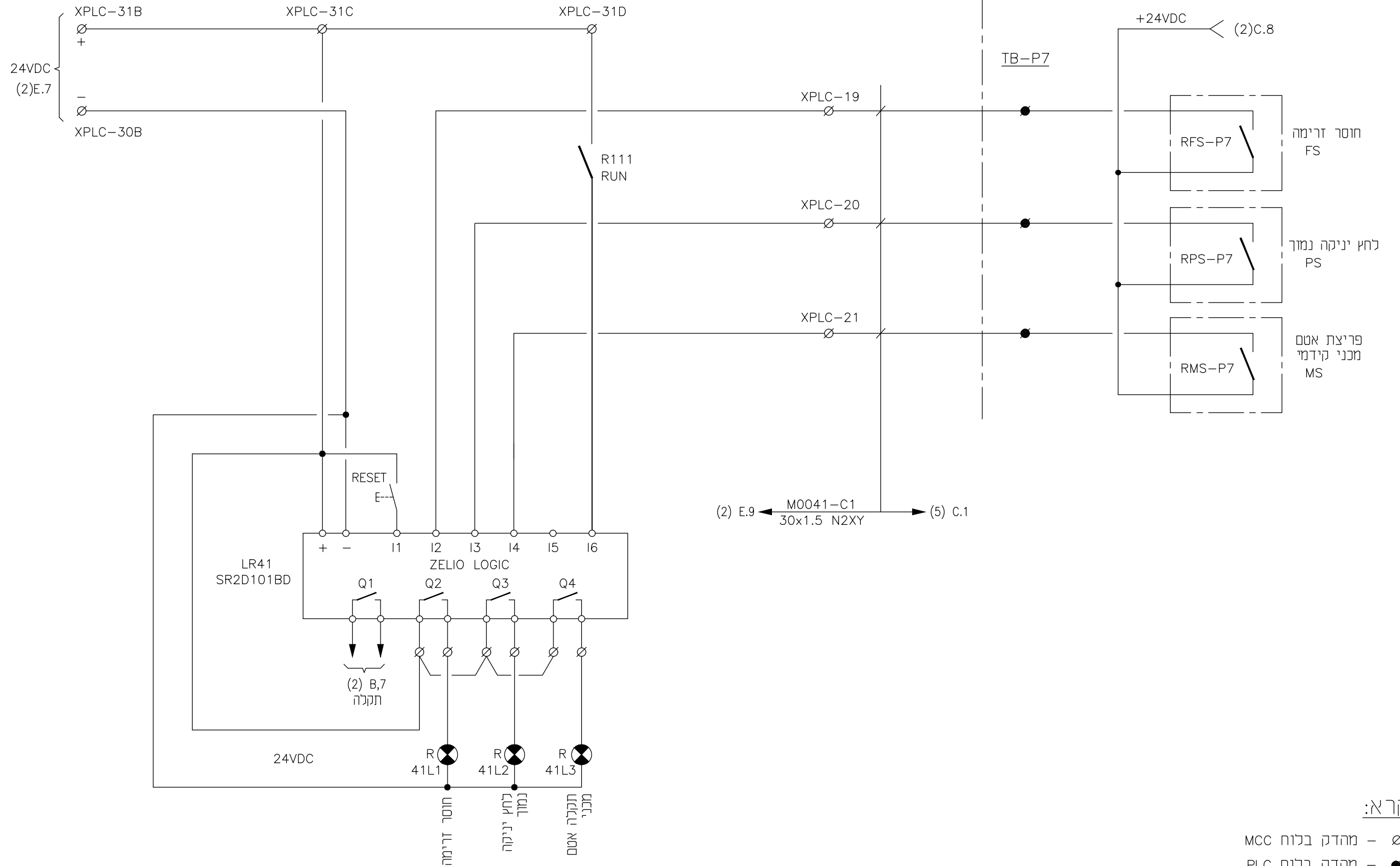
- (2)D.7
- (2)B.7
- (2)A.4
- (2)C.6
- (5)A.3
- (3)A.4
- (5)A.5
- (3) A.2
- (3)C.6

מקרא :  
 ∅ - מהדקים בלוח ראשי  
 ⊗ - מהדקים בשטח  
 ● - מהדקים ב-PLC

NO.	מס'	DESCRIPTION	תאור
<b>REFERENCE DRAWINGS</b>			
2	02.04.19	N.M.	FOR CONSTRUCTION
1	20.03.19	ITA G.	FOR CONSTRUCTION
0	04.02.19	D.TS.	FOR CONSTRUCTION
PO	17.09.18	D.TS.	FOR COMMENTS
הוצאה	תאריך	נ"י	DESCRIPTION
ISSUE	DATE	BY	DESCRIPTION

<b>MAOF ENGINEERING</b> Projects Design & Management LTD Tel.: 972-8-6230746 Email: maoff@012.net.il	
Subject	חדר חשמל בי
DWG No.	45-B-MEP-P37
REV. No.	2
REV. Status.	FOR CONSTRUCTION
Plant Cod.	
References	

<b>תשתיות נפט ואנרגיה בע"מ</b> קו מוצרי דלק בע"מ			
PLANT	קמ"ד אשדוד	מחלק	
PROJECT		פרוייקט	
DWG No.	45-B-MEP-P37	שטרטוס מס'	
REV. No.	2	מהדורה מס'	
REV. Status.	FOR CONSTRUCTION	מהדורה סטטוס	
Plant Cod.		קוד מחלק	
References		סימוכין	
	NAME	DATE	SIGNATURE
	Y.G.	17.09.18	
	D.TS.	17.09.18	
	Y.G.	17.09.18	



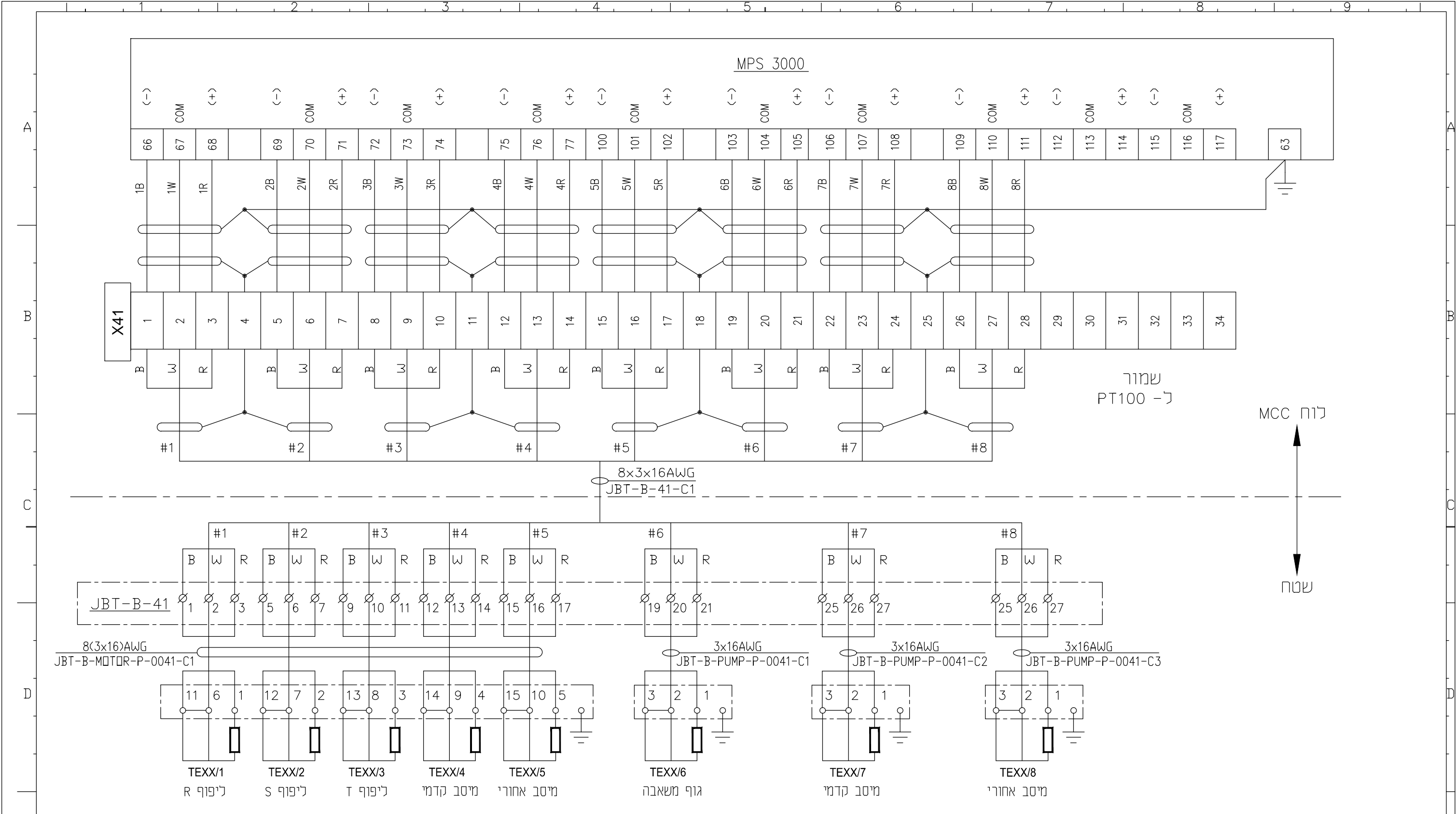
מקור א:

○ - מהדק בלוח MCC  
● - מהדק בלוח PLC

NO.	מס'	DESCRIPTION	תאור
<b>REFERENCE DRAWINGS</b>			
2	02.04.19	N.M.	FOR CONSTRUCTION
1	20.03.19	ITA G.	FOR CONSTRUCTION
0	04.02.19	D.TS.	FOR CONSTRUCTION
PO	17.09.18	D.TS.	FOR COMMENTS
הוצאה ISSUE	תאריך DATE	נ"י BY	DESCRIPTION
			תאור העינוי
			בדק CHECKED
			אשר APPROVED

<b>MAOEF ENGINEERING</b> Projects Design & Management LTD Tel.: 972-8-6230746 Email: maoeff@012.net.il	
Subject	חדר חשמל ב' לוח מתנעים, עמודה יציאה למנוע P7 תכנית פיקוד
DWG No.	45-B-MEP-P38
REV. No.	2
REV. Status.	FOR CONSTRUCTION
Plant Cod.	
References	

<b>תשתיות נפט ואנרגיה בע"מ</b> קו מוצרי דלק בע"מ			
PLANT	קמ"ד אשדוד	מחלק	
PROJECT		פרוייקט	
DWG No.	45-B-MEP-P38	שם	
REV. No.	2	מהדורה מס'	
REV. Status.	FOR CONSTRUCTION	מהדורה סטטוס	
Plant Cod.		קוד מתקן	
References		סימוכין	
	NAME	DATE	SIGNATURE
	Y.G.	17.09.18	
	D.TS.	17.09.18	
	Y.G.	17.09.18	



שומר  
PT100 - J

לוח MCC

שטח

NO.	מס'	DESCRIPTION	תאור
REFERENCE DRAWINGS			
2	02.04.19	N.M.	FOR CONSTRUCTION
1	20.03.19	ITA G.	FOR CONSTRUCTION
0	04.02.19	D.TS.	FOR CONSTRUCTION
PO	17.09.18	D.TS.	FOR COMMENTS
הוצאה ISSUE	תאריך DATE	נ"י BY	DESCRIPTION
אשר APPROVED	בדק CHECKED	תאור הישג	

**MAOEF ENGINEERING**  
Projects Design & Management LTD  
Tel.: 972-8-6230746  
Email: maof1@012.net.il

704.1

Subject: **חדר חשמל ב'**  
לוח מתנעים, עמודה יציאה למנוע P7  
תכנית פיקוד

DWG No. 45-B-MEP-P39

REV. No. 2

REV. Status. FOR CONSTRUCTION

Plant Cod.

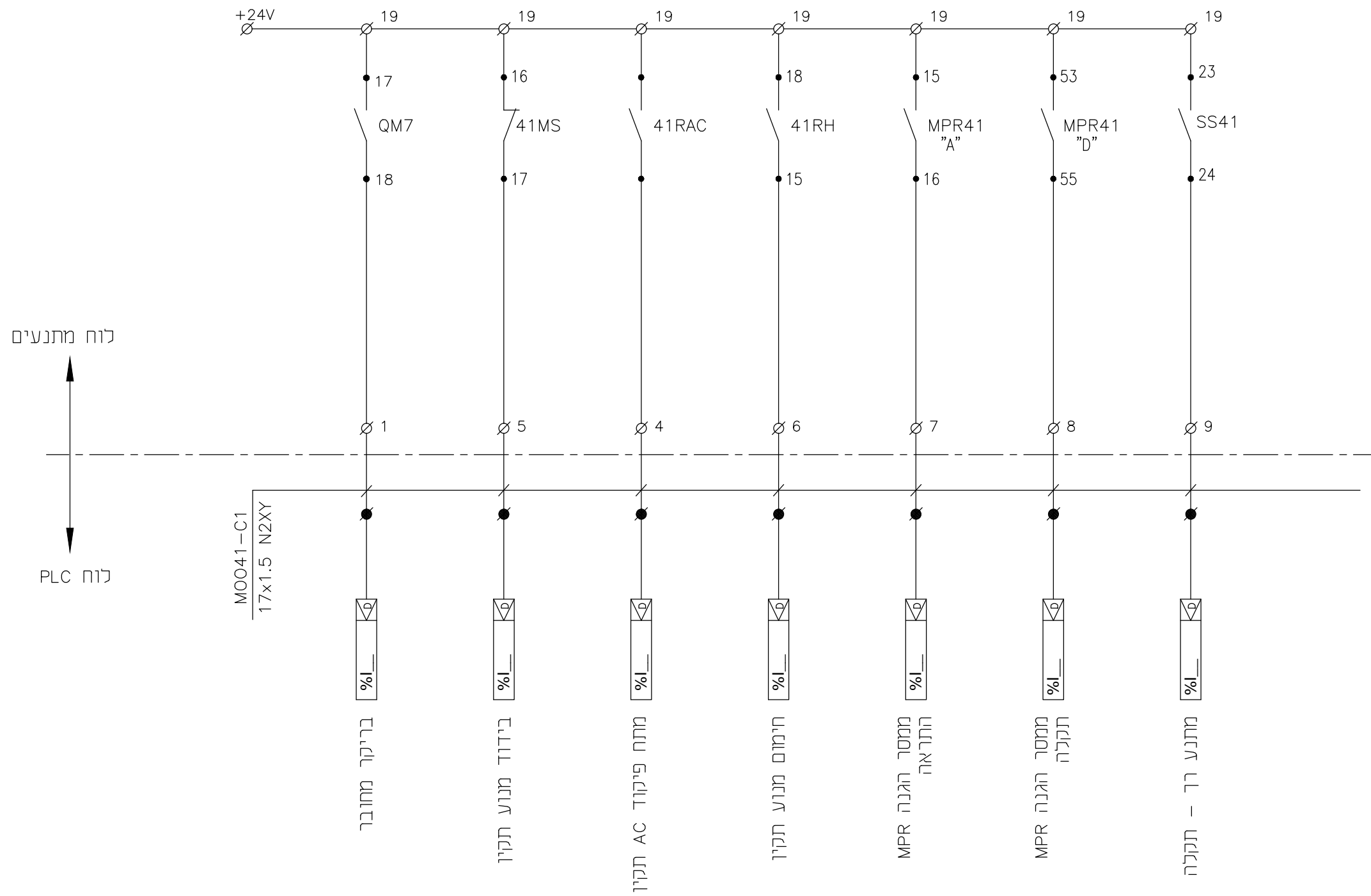
References

**תשתיות נפט ואנרגיה בע"מ**  
קו מוצרי דלק בע"מ

PLANT: קמ"ד אשדוד

PROJECT: -

NO.	NAME	DATE	SIGNATURE
DESIGN	Y.G.	17.09.18	
DRAWN	D.TS.	17.09.18	
CHECK	Y.G.	17.09.18	
APPROVED			



לוח מתנעים  
 ↑  
 ↓  
 לוח PLC

MO041-C1  
 17x1.5 NZXY

מקרא :  
 - ∅ מהדק בלוח חשמל  
 - ● מהדק בלוח PLC

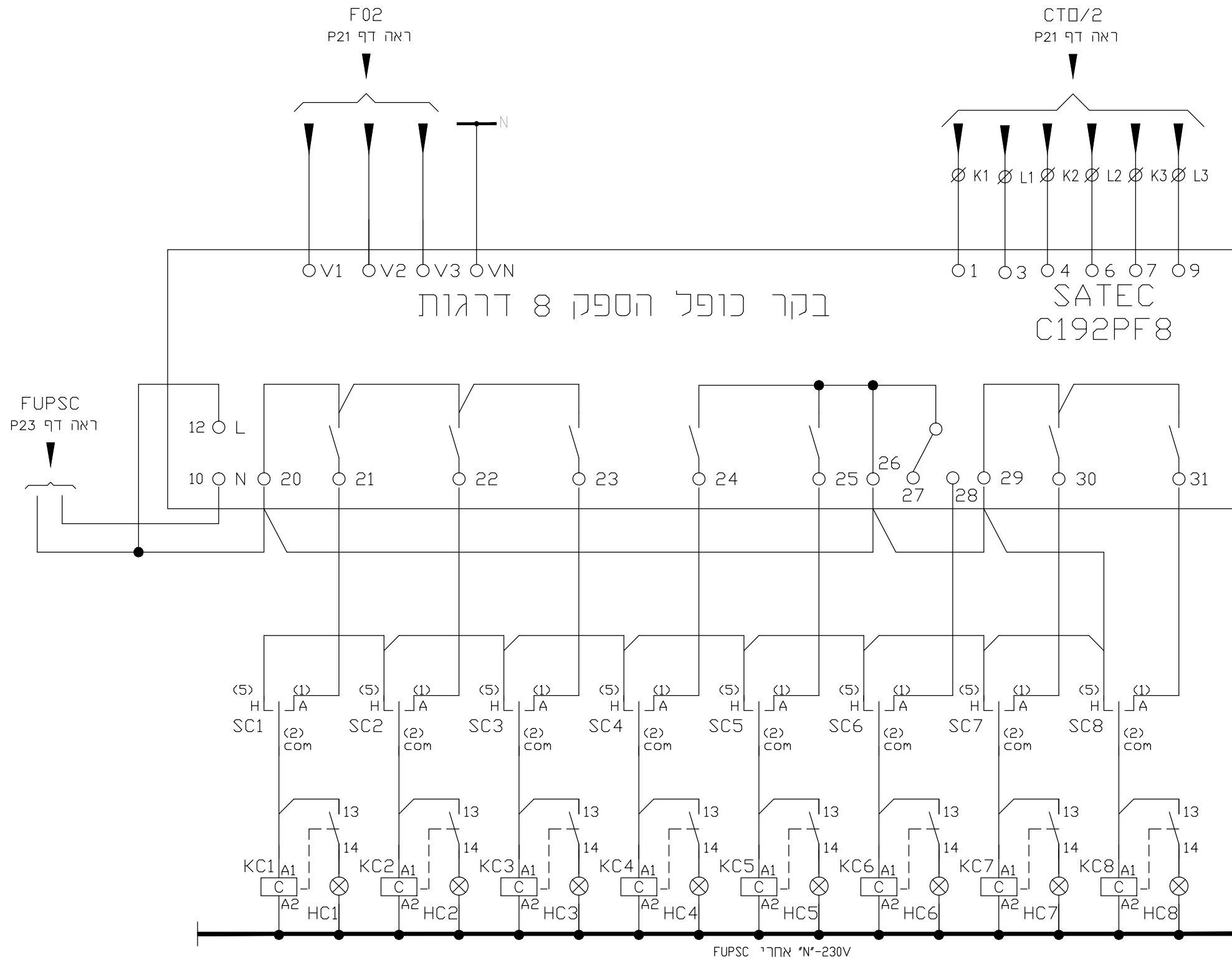
NO.	מס'	DESCRIPTION	תאור
<b>REFERENCE DRAWINGS</b>			
2	02.04.19	N.M.	FOR CONSTRUCTION
1	20.03.19	ITA G.	FOR CONSTRUCTION
0	04.02.19	D.TS.	FOR CONSTRUCTION
PO	17.09.18	D.TS.	FOR COMMENTS
הוצאה ISSUE	תאריך DATE	נ"י BY	תאור הסינוי DESCRIPTION
			בדק CHECKED
			אשר APPROVED

**MAOF ENGINEERING**  
 Projects Design & Management LTD  
 Tel.: 972-8-6230746  
 Email: maoff@012.net.il

**תשתיות נפט ואנרגיה בע"מ**  
 קו מוצרי דלק בע"מ

704.1

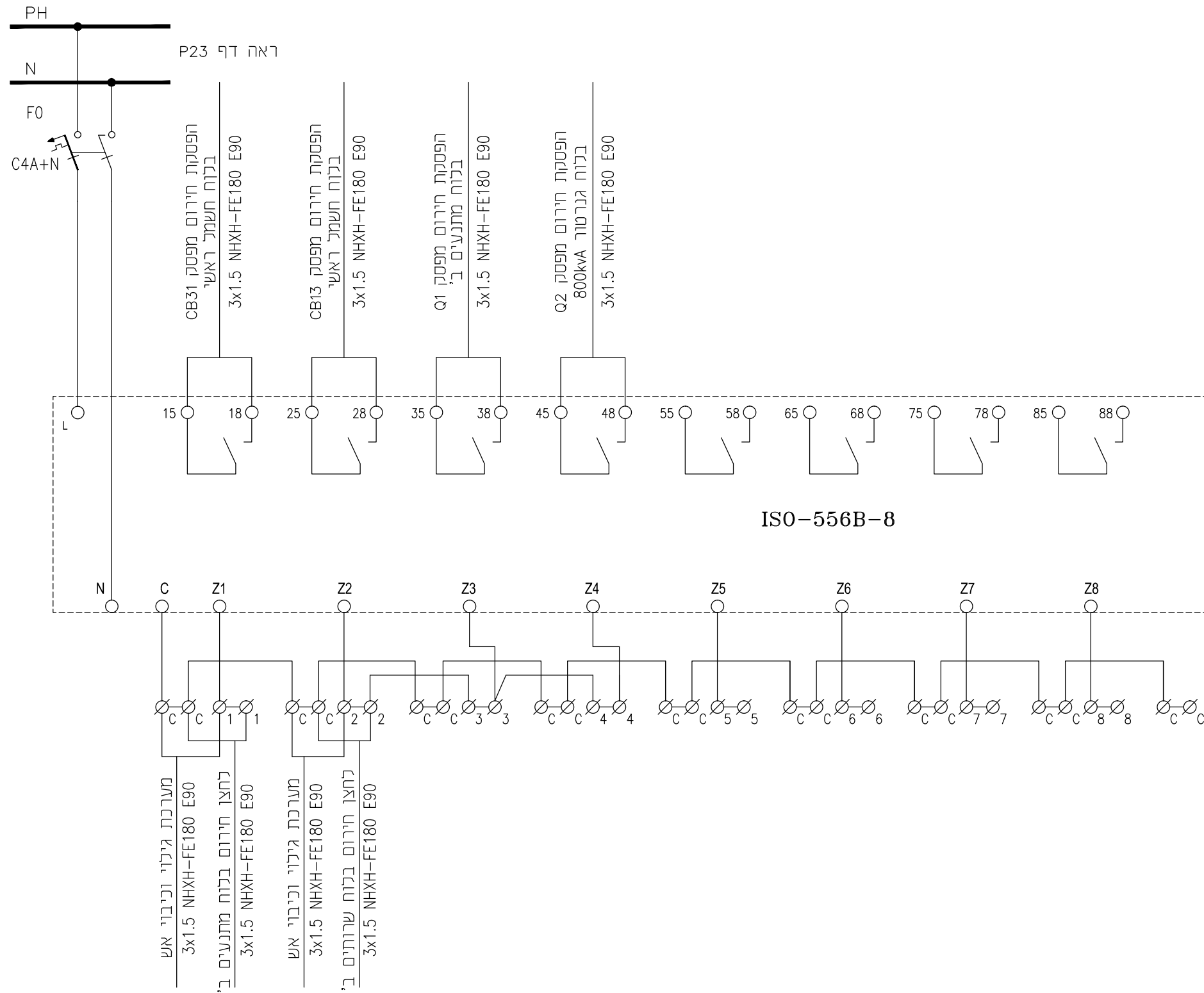
Subject		Plant	
<b>חדר חשמל בי</b>		קמ"ד אשדוד	
לוח מתנעים, עמודה יציאה למנוע P7		פרוייקט	
תכנית חיבורים ל-PLC		-	
DWG No.	45-B-MEP-P40	שם	NAME
REV. No.	2	מהדורה	Y.G.
REV. Status.	FOR CONSTRUCTION	מהדורה	D.TS.
Plant Cod.		קוד	Y.G.
References		סימוכין	APPROVED



NO.	מס'	DESCRIPTION	תאור
<b>REFERENCE DRAWINGS</b>			
<b>שרטוטים סימוכין</b>			
2	02.04.19	N.M.	FOR CONSTRUCTION
1	20.03.19	ITA G.	FOR CONSTRUCTION
0	04.02.19	D.TS.	FOR CONSTRUCTION
PO	03.10.18	D.TS.	FOR COMMENTS
הוצאה	תאריך	נ"י	תאור השינוי
ISSUE	DATE	BY	DESCRIPTION
			בדק
			אשר
			CHECKED
			APPROVED

 MAOF ENGINEERING Projects Design & Management LTD Tel.: 972-8-6230746 Email: maoff@012.net.il	
Subject	704.1
<b>חדר חשמל ב'</b> לוח מתנעים סכמת חיווט SATEC	
DWG No.	45-B-MEP-P41
REV. No.	2
REV. Status.	FOR CONSTRUCTION
Plant Cod.	
References	

<b>תשתיות נפט ואנרגיה בע"מ</b> קו מוצרי דלק בע"מ			
PLANT	קמ"ד אשדוד	מחלק	
PROJECT		פרוייקט	
DWG No.	NAME	DATE	SIGNATURE
DESIGN	Y.G.	03.10.18	
DRAWN	D.TS.	03.10.18	
CHECK	Y.G.	03.10.18	
APPROVED			



NO.	מס'	DESCRIPTION	תאור
<b>REFERENCE DRAWINGS</b>			
<b>שרטוטים סימוכין</b>			
2	02.04.19	N.M.	FOR CONSTRUCTION
1	20.03.19	ITA G.	FOR CONSTRUCTION
0	04.02.19	D.TS.	FOR APPROVAL
P2	10.10.18	D.TS.	FOR COMMENTS
הוצאה ISSUE	תאריך DATE	נ"י BY	תאור הסינוי DESCRIPTION
			בדק CHECKED
			אשר APPROVED

**MAOF ENGINEERING**  
Projects Design & Management LTD  
Tel.: 972-8-6230746  
Email: maoff@012.net.il

**תשתיות נפט ואנרגיה בע"מ**  
קו מוצרי דלק בע"מ

Subject	חדר חשמל ב' לוח מתנעים ממסר הפסקת חירום תכנית חד קווית
DWG No.	45-B-MEP-P42
REV. No.	2
REV. Status.	FOR CONSTRUCTION
Plant Cod.	
References	

PLANT	קמ"ד אשדוד	
PROJECT		
DESIGN	Y.G.	
DRAWN	ITA	
CHECK	Y.G.	
APPROVED		
NAME	DATE	SIGNATURE
Y.G.	13.09.18	
ITA	13.09.18	
Y.G.	13.09.18	