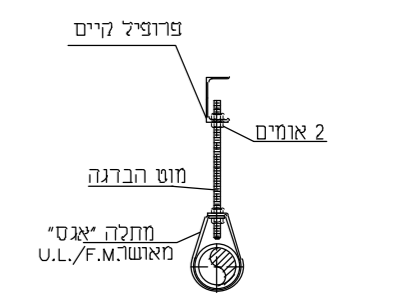
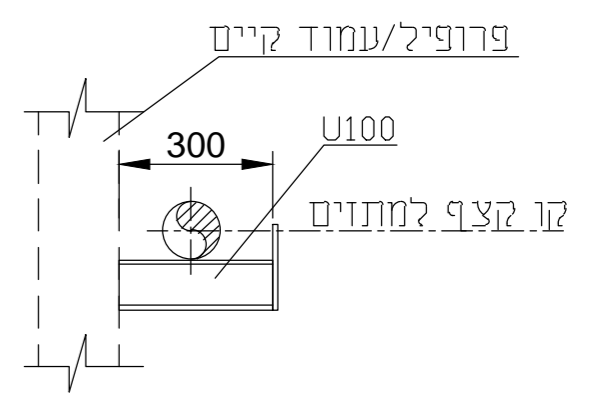


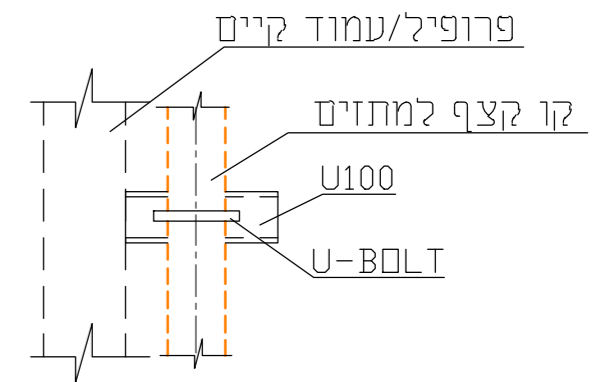
חוכנית פריסת מתזים 1:50



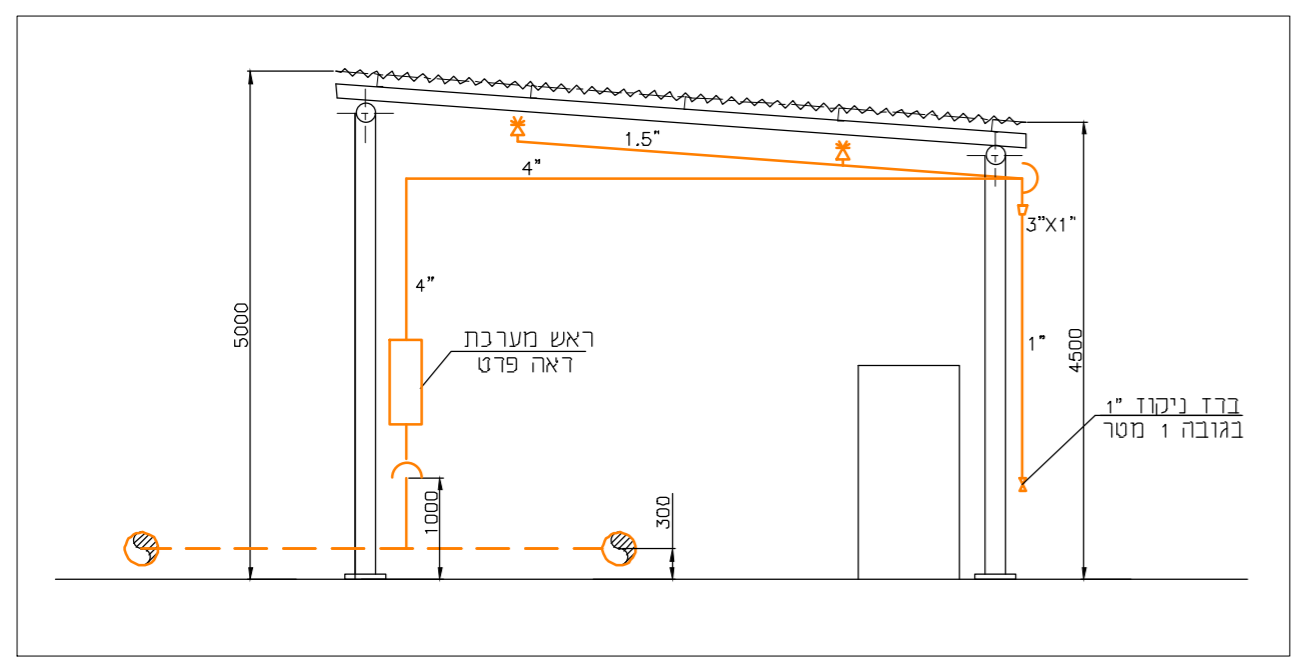
תמיכה PS-1 מתלה יאגס מחובר לקורת פלדה



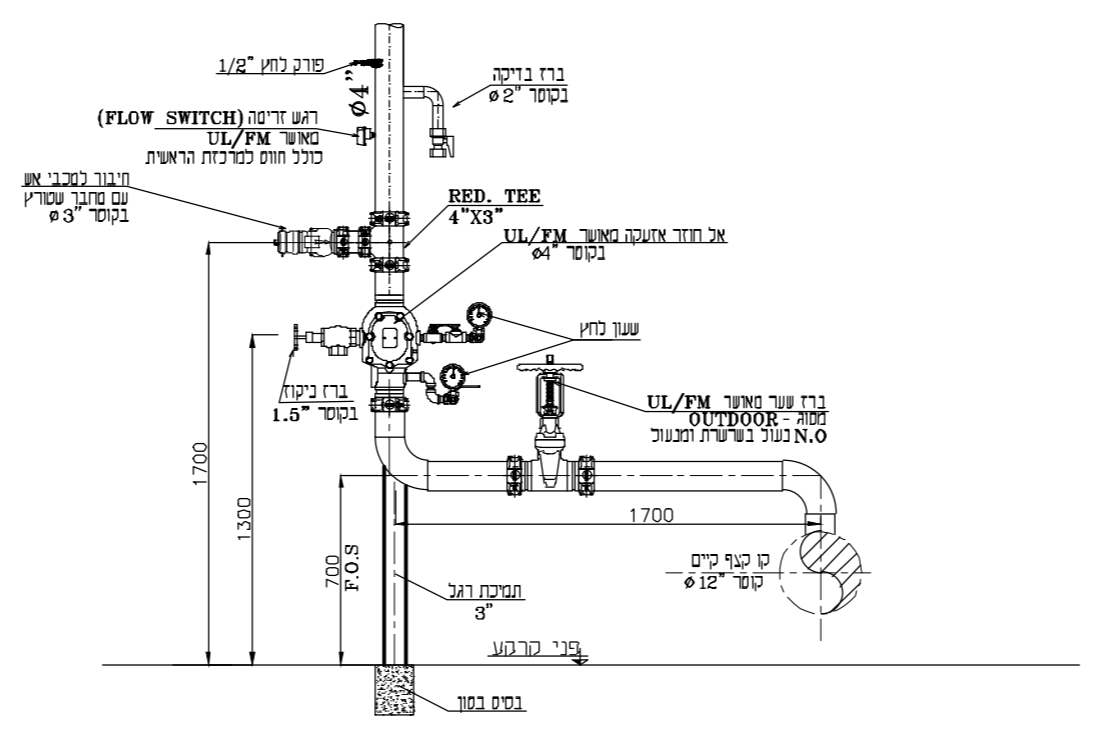
תמיכה PS-2



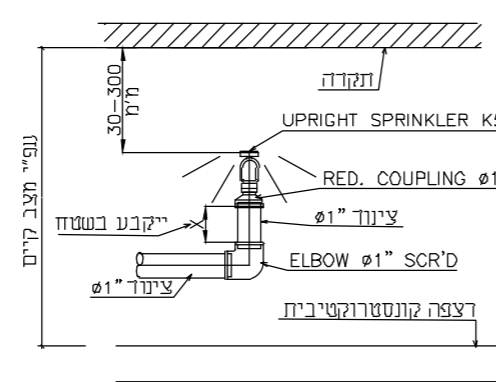
תמיכה PS-3



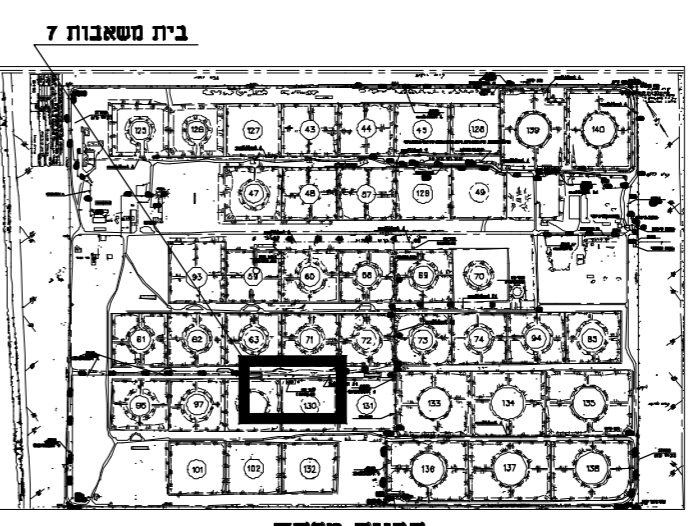
חבט A-A 1:50



פרט 1: ראש מערכת רטובה 4" (קונית 1:20)



פרט חיבור מתן (קונית 1:20)



תכנית מפתח

נתוני תכנון	
סוג סיכון	NFPA 13 Sprinkler Installation
יעוד הגובה	יעוד הגובה בית שאיכה לכיבוי אש
סוג מערכת	WET PIPE
סוג אזור	Extra Hazard Group-1
צפיפות רטובה	12.2 l/min/m <sup>2</sup>
שטח הסטרה	שטח הסטרה 131.2 מ"ר
שטח כיסוי למתז	שטח כיסוי למתז 9.3 מ"ר
צנרת	ASTM A106, SCH.40-galvanized
זמן שיום	120 דקות
נתוני סתד	K=5.6 מספר הפעלה C 93
ספיקה מחשבת	423 gpm 1600 L/min

מקרא	
צנר כיבוי אש מערכת רטובה	—
צנר כיבוי אש קים	- - -
מתז מסוג Pendent לכיבוי החדר במערכת רטובה	⊙
מעבר קוטר צנור	↔
צנר בעלייה או ירידה	↕

PAZ Engineering & Management(1980) Ltd. Tel.04-8704585 Fax.04-8709757 "פז" הנדסה וניהול (1980) מ"מ 04-8704585 טלפון 04-8709757 פקס	JOB No. 4546.10 DES. A.H. DWN. M.B. CHKD. Z.S. APPR. INITIAL DATE	<b>תשתיות נפט ואנרגיה בע"מ</b> <b>סרימיל קרית חיים סככה 7-J</b> <b>מערכת ספרינקלרים</b> <b>מערך ופרטים</b> SCALE REV. DATE 25.02.19 REV. P2	
	DWG. No. 4546.10-500-007 PEN CONFIG.: PAZ-CTB FILE: 4546.10-500-007	REFERENCE DWG. REVISIONS	DWG.No. DESCRIPTION No. DESCRIPTION DATE BY APPR.