

M0051-P1
4xXX N2XY
מאושר לפס הארקה מקומי
10 Cu PVC

מפסק בטוח
3x40A

7.5 HP
P-0051

ST.EM

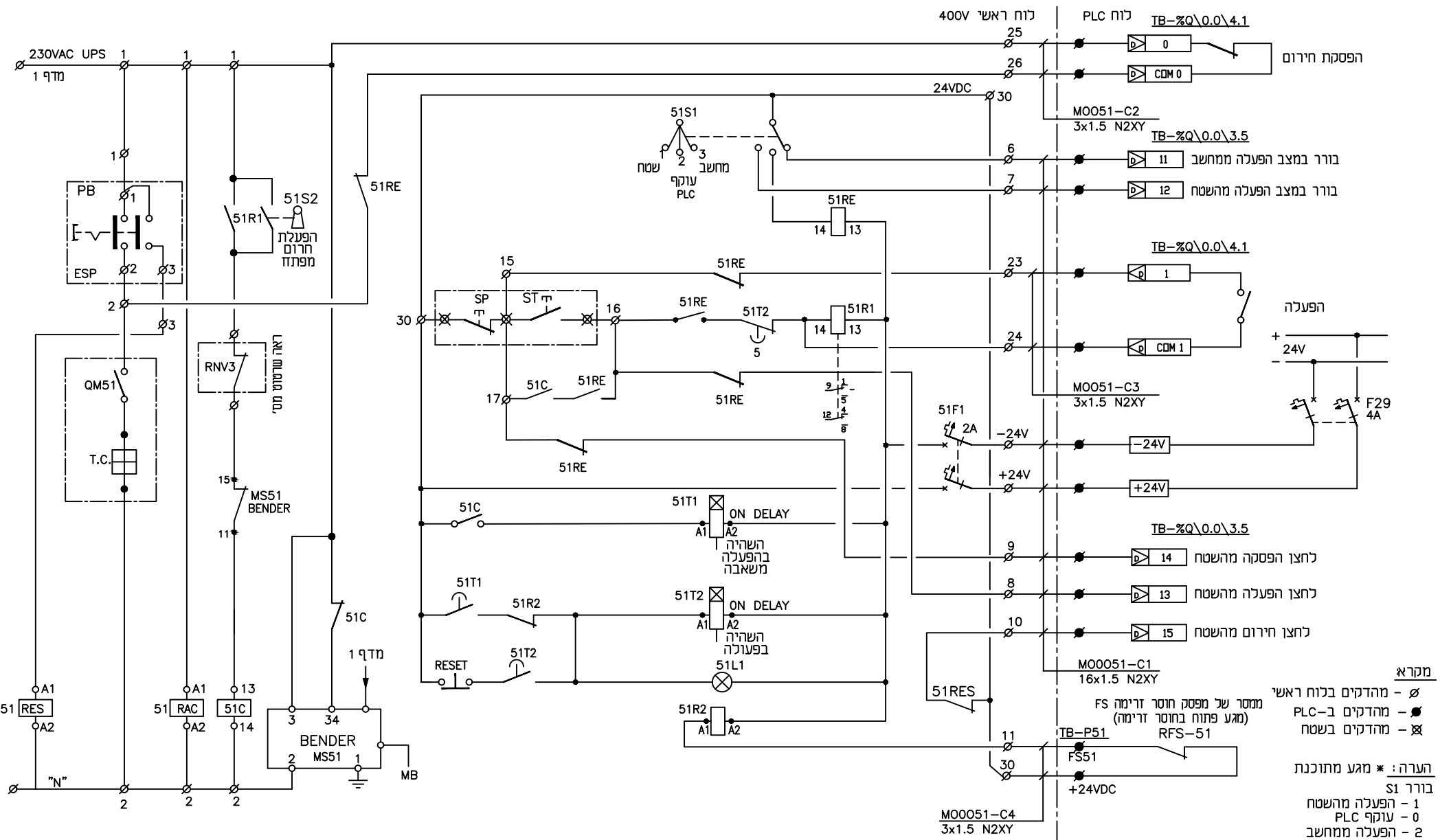
ST/SP

מקרא
 - ∅ מהדקים בלוח חשמל
 - ✕ מהדקים בשטח
 - - מהדקים ב-PLC

NO.	מס'	DESCRIPTION	תאריך
REFERENCE DRAWINGS			
0	13.05.19	N.M. FOR CONSTRUCTION	V.Z.
P2	27.11.18	N.M. FOR APPROVAL	V.Z.
P1	04.11.18	I.S. FOR APPROVAL	V.Z.
P0	13.09.18	I.S. FOR COMMENTS	V.Z.
חוצאה ISSUE	תאריך DATE	ע"י BY	DESCRIPTION
			תאריך התינוני
			בדק CHECKED
			אשר APPROVED

Subject	נוח שרותים תחנה אי 45-SER-A תכנית פיקוד משאבת ניקוז P0051
DWG No.	45-SER-A-P-0051-C1
REV. No.	0
REV. Status	FOR CONSTRUCTION
Plant Cod.	
References	

תשתיות נפט ואנרגיה בע"מ קו מוצרי דלק בע"מ			
PLANT	קמ"ד אשדוד	PROJECT	שיקום מערכת חשמל
REV. No.	0	DESIGN	I.S.
REV. Status	FOR CONSTRUCTION	DRAWN	I.S.
Plant Cod.		CHECK	V.Z.
References		APPROVED	M.B.
			10.04.2020



מקרא

- Ø - מהדקים בלוח ראשי
- - מהדקים ב-PLC
- ⊗ - מהדקים בשטח

הערה: * מגע מתוכנת

בורר S1

- 1 - הפעלה מהשטח
- 0 - עוקף PLC
- 2 - הפעלה ממוחשב

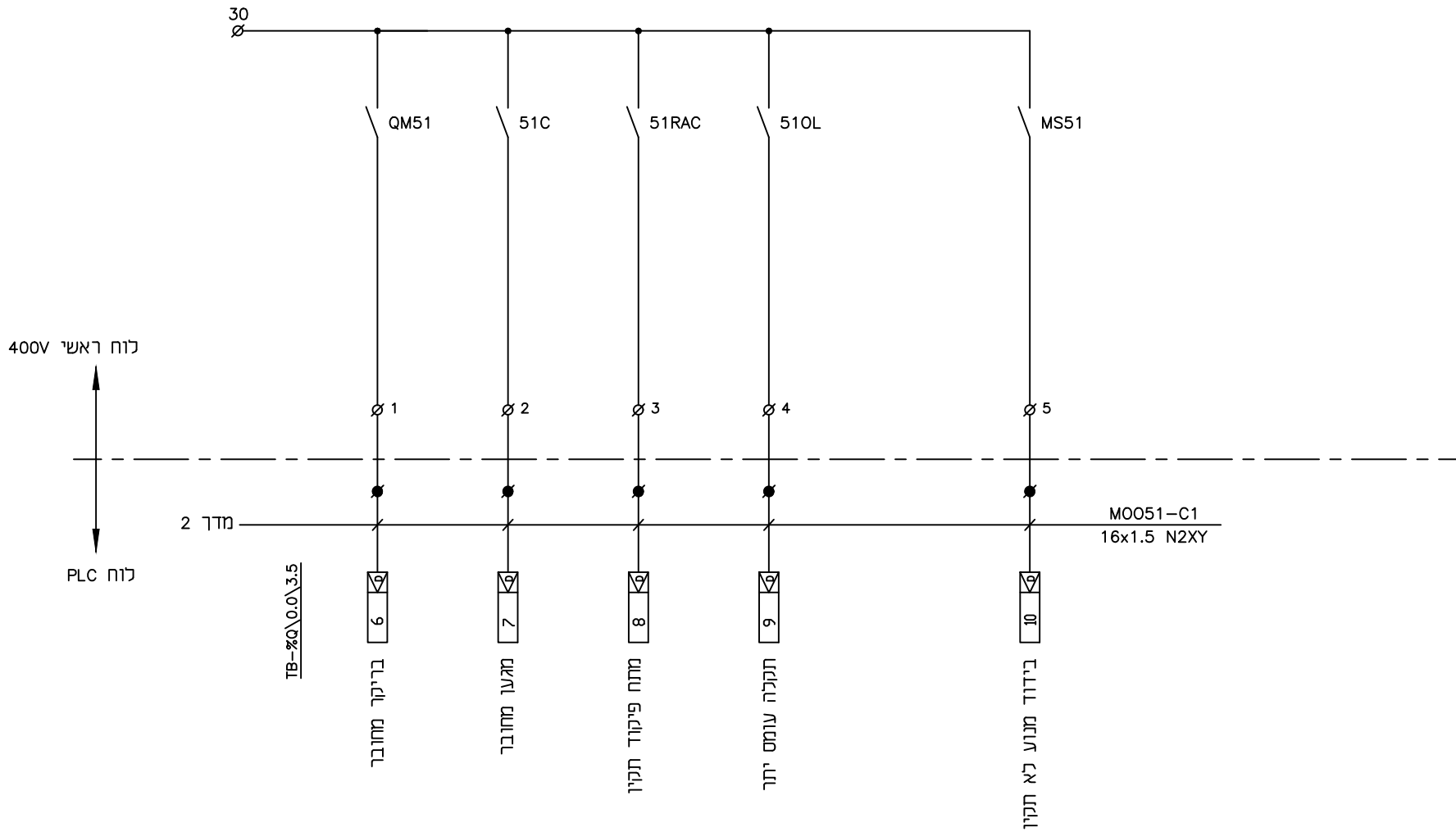
NO.	מס'	DESCRIPTION	תאריך			
REFERENCE DRAWINGS						
0	13.05.19	N.M.	FOR CONSTRUCTION			
P2	27.11.18	N.M.	FOR APPROVAL			
P1	04.11.18	I.S.	FOR APPROVAL			
P0	13.09.18	I.S.	FOR COMMENTS			
חוצאה	תאריך	ע"י	DESCRIPTION	תאריך הסינון	בדק	אושר
ISSUE	DATE	BY		CHECKED	APPROVED	

MAOP ENGINEERING
Projects Design/Management LTD
Tel: 972-8-6230746
Email: maop@012.net.il

תשתיות נפט ואנרגיה בע"מ
קו מוצרי דלק בע"מ

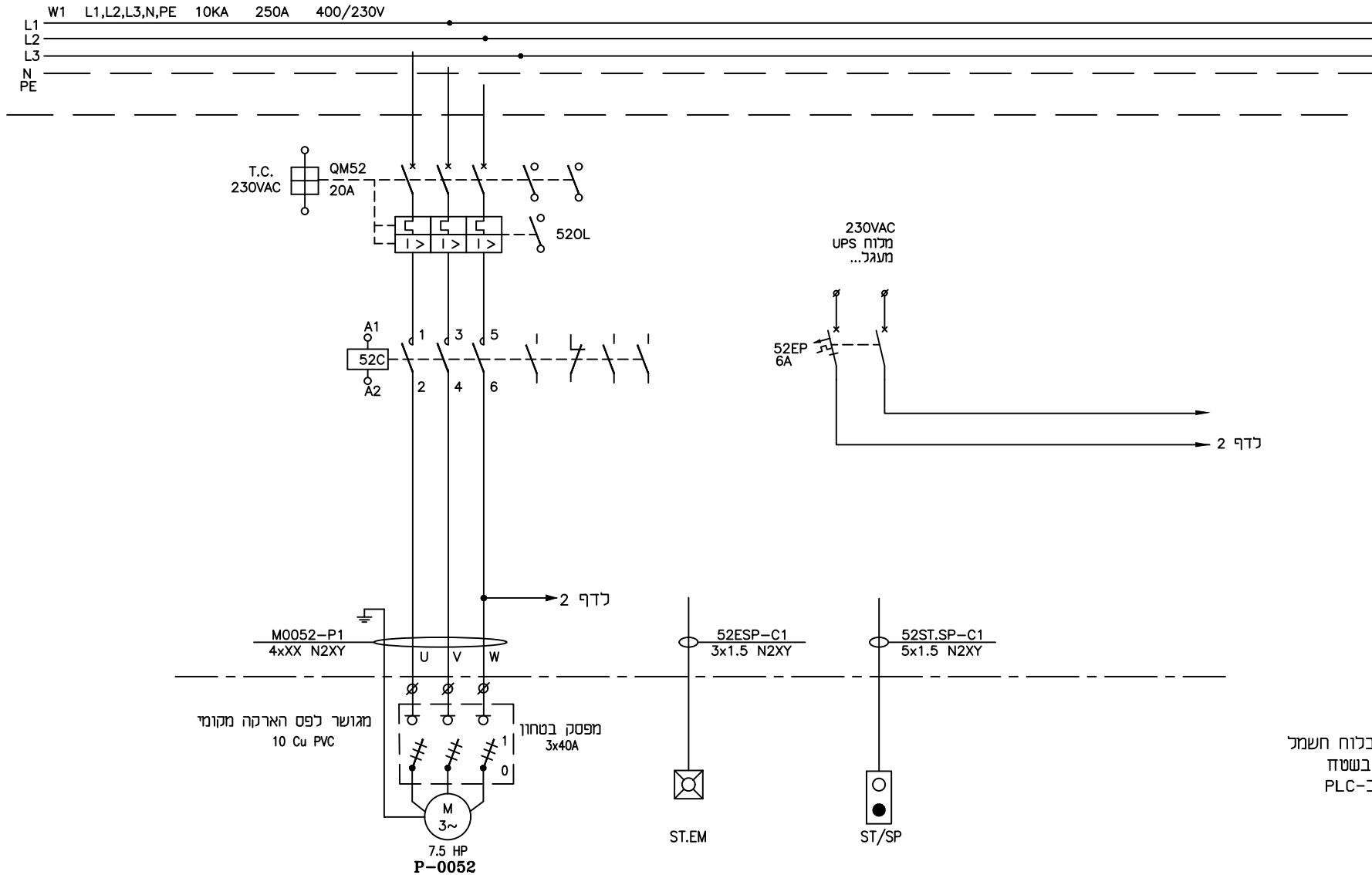
704

Subject	נוח שרתים תחנה אי	PLANT	קמ"ד אשדוד
Subject	תכנית פיקוד משאבת ניקוד P0051	PROJECT	שיקום מערכת חשמל
DWG No.	45-SER-A-P-0051-C2	REV. No.	0
REV. No.	0	DESIGN	I.S.
REV. Status	FOR CONSTRUCTION	DRAWN	I.S.
Plant Cod.	קוד תחנה	CHECK	V.Z.
References	סימוני	APPROVED	M.B.



מקרא :
 ∅ - מהדק בלוח חשמל
 ● - מהדק בלוח PLC

						 MAOP ENGINEERING Ltd. Project Design/Management Ltd. Tel. 972-8-6230746 Email: maop@012.net.il		תשתיות נפט ואנרגיה בע"מ קו מוצרי דלק בע"מ	
704		Subject		PLANT		קמ"ד אשדוד			
704		לוח שרתים תחנה אי 45-SER-A תכנית פיקוד משאבת ניקוז P0051		PROJECT		שיקום מערכת חשמל			
704		DWG No. 45-SER-A-P-0051-C3 REV. No. 0 REV. Status: FOR CONSTRUCTION Plant Cod. References		תאריך תחילת עבודה תאריך סיום עבודה קוד תוכנית סימון		NAME I.S. I.S. V.Z. M.B.		DATE 23.08.2018 23.08.2018 23.08.2018 10.04.2020	
704		REFERENCE DRAWINGS שרטוטים סימוכין		NO. מס' DESCRIPTION תאור		FOR CONSTRUCTION FOR APPROVAL FOR APPROVAL FOR COMMENTS		V.Z. V.Z. V.Z. V.Z.	
704		NO. תאריך תחילת עבודה DATE DATE		N.M. I.S. I.S. I.S. DESCRIPTION DESCRIPTION DESCRIPTION DESCRIPTION		FOR CONSTRUCTION FOR APPROVAL FOR APPROVAL FOR COMMENTS		V.Z. V.Z. V.Z. V.Z.	
704		NO. תאריך תחילת עבודה DATE DATE		N.M. I.S. I.S. I.S. DESCRIPTION DESCRIPTION DESCRIPTION DESCRIPTION		FOR CONSTRUCTION FOR APPROVAL FOR APPROVAL FOR COMMENTS		V.Z. V.Z. V.Z. V.Z.	
704		NO. תאריך תחילת עבודה DATE DATE		N.M. I.S. I.S. I.S. DESCRIPTION DESCRIPTION DESCRIPTION DESCRIPTION		FOR CONSTRUCTION FOR APPROVAL FOR APPROVAL FOR COMMENTS		V.Z. V.Z. V.Z. V.Z.	



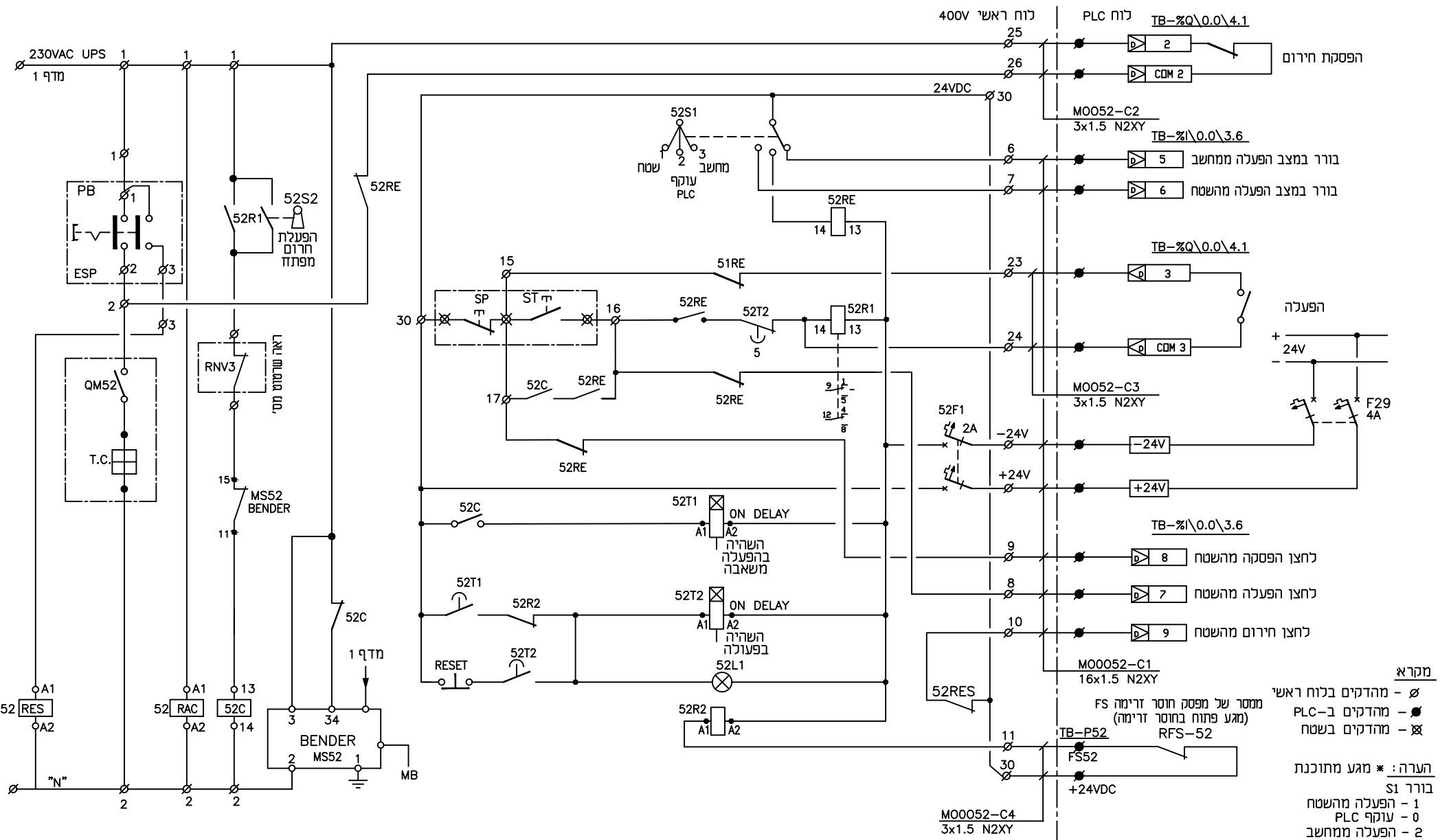
מקרא

- Ø - מהדקים בלוח חשמל
- ⊗ - מהדקים בשטח
- מהדקים ב-PLC

NO.	מס'	DESCRIPTION	תאריך
REFERENCE DRAWINGS			
0	13.05.19	N.M. FOR CONSTRUCTION	V.Z.
P2	27.11.18	N.M. FOR APPROVAL	V.Z.
P1	04.11.18	I.S. FOR APPROVAL	V.Z.
P0	13.09.18	I.S. FOR COMMENTS	V.Z.
חוצאה ISSUE	תאריך DATE	ע"י BY	DESCRIPTION
			תאריך התינוני
			בדק CHECKED
			אישור APPROVED

<p>MAOP ENGINEERING Project Design/Management LTD Tel. 972-8-6230746 Email: maop@0012.net.il</p>		704															
		Subject															
כוח שרותים תחנה אי 45-SER-A תכנית פיקוד משאבת ניקוד P0052		PLANT קמ"ד אשדוד PROJECT שיקום מערכת חשמל															
DWG No. 45-SER-A-P-0052-C1 REV. No. 0 REV. Status. FOR CONSTRUCTION Plant Cod. References	תוספת חס' מהדורה חס' מהדורה סטטוס קוד חומק סימוכין	<table border="1"> <thead> <tr> <th>NAME</th> <th>DATE</th> <th>SIGNATURE</th> </tr> </thead> <tbody> <tr> <td>I.S.</td> <td>23.08.2018</td> <td></td> </tr> <tr> <td>I.S.</td> <td>23.08.2018</td> <td></td> </tr> <tr> <td>V.Z.</td> <td>23.08.2018</td> <td></td> </tr> <tr> <td>M.B.</td> <td>10.04.2020</td> <td></td> </tr> </tbody> </table>	NAME	DATE	SIGNATURE	I.S.	23.08.2018		I.S.	23.08.2018		V.Z.	23.08.2018		M.B.	10.04.2020	
NAME	DATE	SIGNATURE															
I.S.	23.08.2018																
I.S.	23.08.2018																
V.Z.	23.08.2018																
M.B.	10.04.2020																

תשתיות נפט ואנרגיה בע"מ קו מוצרי דלק בע"מ																		
תוספת חס' מהדורה חס' מהדורה סטטוס קוד חומק סימוכין																		
DWG No. 45-SER-A-P-0052-C1 REV. No. 0 REV. Status. FOR CONSTRUCTION Plant Cod. References	תוספת חס' מהדורה חס' מהדורה סטטוס קוד חומק סימוכין	<table border="1"> <thead> <tr> <th>NAME</th> <th>DATE</th> <th>SIGNATURE</th> </tr> </thead> <tbody> <tr> <td>I.S.</td> <td>23.08.2018</td> <td></td> </tr> <tr> <td>I.S.</td> <td>23.08.2018</td> <td></td> </tr> <tr> <td>V.Z.</td> <td>23.08.2018</td> <td></td> </tr> <tr> <td>M.B.</td> <td>10.04.2020</td> <td></td> </tr> </tbody> </table>	NAME	DATE	SIGNATURE	I.S.	23.08.2018		I.S.	23.08.2018		V.Z.	23.08.2018		M.B.	10.04.2020		PLANT קמ"ד אשדוד PROJECT שיקום מערכת חשמל
NAME	DATE	SIGNATURE																
I.S.	23.08.2018																	
I.S.	23.08.2018																	
V.Z.	23.08.2018																	
M.B.	10.04.2020																	



מקרא

- Ø - מהדקים בלוח ראשי
- - מהדקים ב-PLC
- ⊗ - מהדקים בשטח

הערה: * מגע מתוכנת

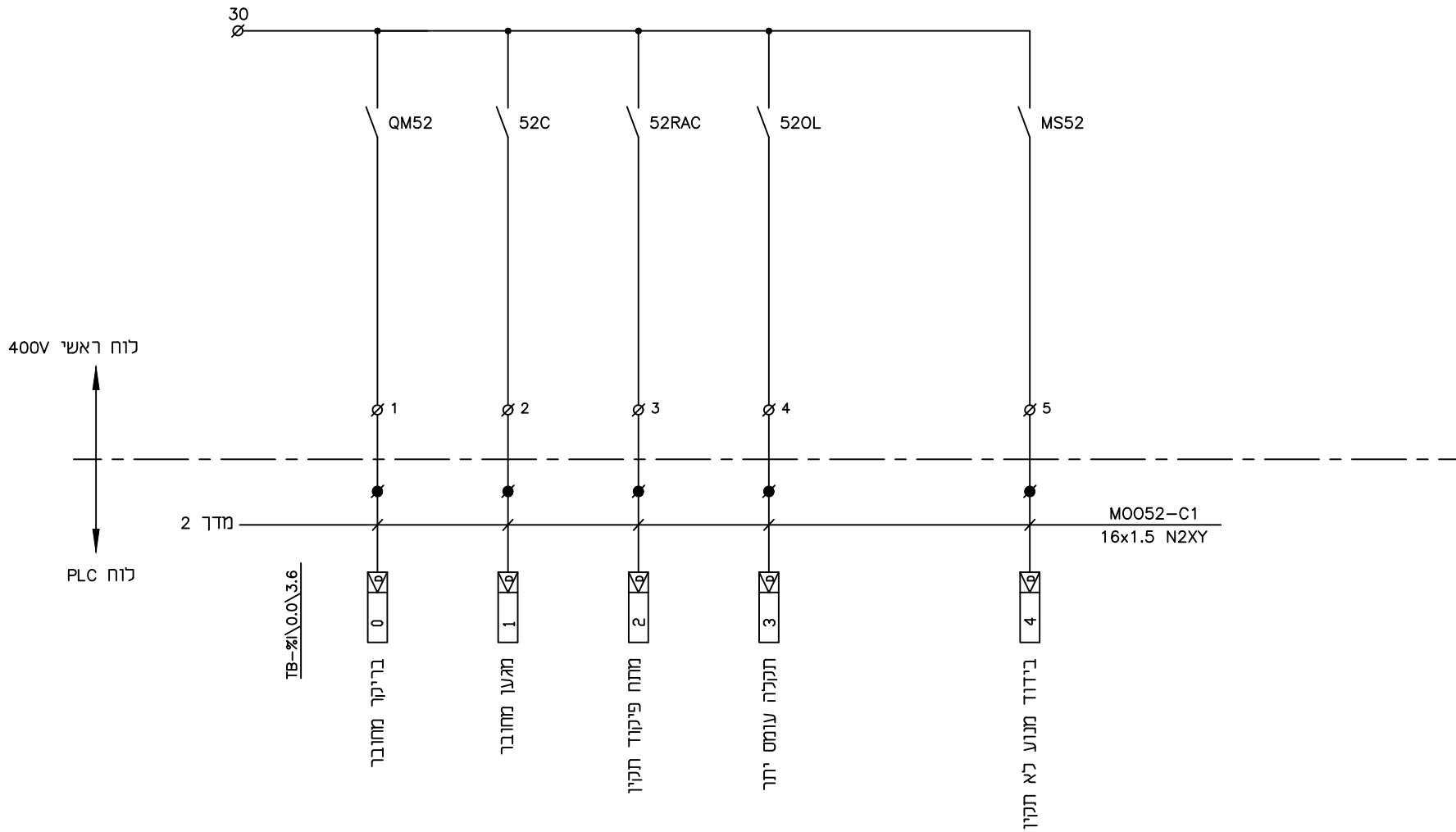
בורר S1

- 1 - הפעלה מהשטח
- 0 - עוקף PLC
- 2 - הפעלה ממוחשב

NO.	מס'	DESCRIPTION	תאריך			
REFERENCE DRAWINGS						
0	13.05.19	N.M.	FOR CONSTRUCTION			
P2	27.11.18	N.M.	FOR APPROVAL			
P1	04.11.18	I.S.	FOR APPROVAL			
P0	13.09.18	I.S.	FOR COMMENTS			
חוצאה	תאריך	ע"י	DESCRIPTION	תאריך הסינון	בדק	אושר
ISSUE	DATE	BY		CHECKED	APPROVED	

MAOP ENGINEERING Projects Design & Management LTD Tel: 972-8-6230746 Email: maop@012.net.il	
704	
Subject: לוח שרתים תחנה אי 45-SER-A תכנית פיקוד משאבת ניקוד P0052	
DWG No. 45-SER-A-P-0052-C2 REV. No. 0 REV. Status: FOR CONSTRUCTION Plant Cod. תחנת References סימוני	NO. PLANT קמ"ד אשדוד PROJECT שיקום מערכת חשמל
NO. חומר 45-SER-A-P-0052-C2 REV. חידוש 0 REV. Status: חידוש סטטוס FOR CONSTRUCTION Plant Cod. תחנת References סימוני	NAME חידוש 45-SER-A-P-0052-C2 DATE חידוש 23.08.2018 SIGNATURE חידוש 23.08.2018 NAME חידוש 45-SER-A-P-0052-C2 DATE חידוש 23.08.2018 SIGNATURE חידוש 23.08.2018
Plant Cod. תחנת References סימוני	CHECK חידוש Y.Z. 23.08.2018 APPROVED חידוש M.B. 10.04.2020

תשתיות נפט ואנרגיה בע"מ קו מוצרי דלק בע"מ			
NO. PLANT קמ"ד אשדוד		PROJECT שיקום מערכת חשמל	
DWG No. 45-SER-A-P-0052-C2 REV. No. 0 REV. Status: FOR CONSTRUCTION Plant Cod. תחנת References סימוני	NAME חידוש 45-SER-A-P-0052-C2 DATE חידוש 23.08.2018 SIGNATURE חידוש 23.08.2018	NAME חידוש 45-SER-A-P-0052-C2 DATE חידוש 23.08.2018 SIGNATURE חידוש 23.08.2018	CHECK חידוש Y.Z. 23.08.2018 APPROVED חידוש M.B. 10.04.2020



מקרא :
 ∅ - מהדק בלוח חשמל
 ● - מהדק בלוח PLC

						 MAOP ENGINEERING Projects Design/Management LTD Tel. 972-8-6230746 Email: maop@012.net.il		תשתיות נפט ואנרגיה בע"מ קו מוצרי דלק בע"מ											
						704		תחנת פיקוד משאבת ניקוז 45-SER-A תכנית פיקוד משאבת ניקוז 45-SER-A											
REFERENCE DRAWINGS שרטוטים סימוכין						Subject תחנת פיקוד משאבת ניקוז 45-SER-A		PLANT קמ"ד אשדוד											
NO. מס' DESCRIPTION תאריך						REV. No. 0 REV. Status FOR CONSTRUCTION		PROJECT שיקום מערכת חשמל											
0 13.05.19 N.M. FOR CONSTRUCTION V.Z.						DWG No. 45-SER-A-P-0052-C3 REV. No. 0		NAME DATE SIGNATURE											
P2 27.11.18 N.M. FOR APPROVAL V.Z.						Plant Cod. [Blank]		DESIGN I.S. 23.08.2018											
P1 04.11.18 I.S. FOR APPROVAL V.Z.						References		DRAW I.S. 23.08.2018											
P0 13.09.18 I.S. FOR COMMENTS V.Z.								CHECK V.Z. 23.08.2018											
חוצאה ISSUE						תאריך DATE		נ"י BY		תאריך הסינוי DATE		בדיק CHECKED		אישור APPROVED		סימוכין APPROVED		M.B. 10.04.2020	