

מקרא

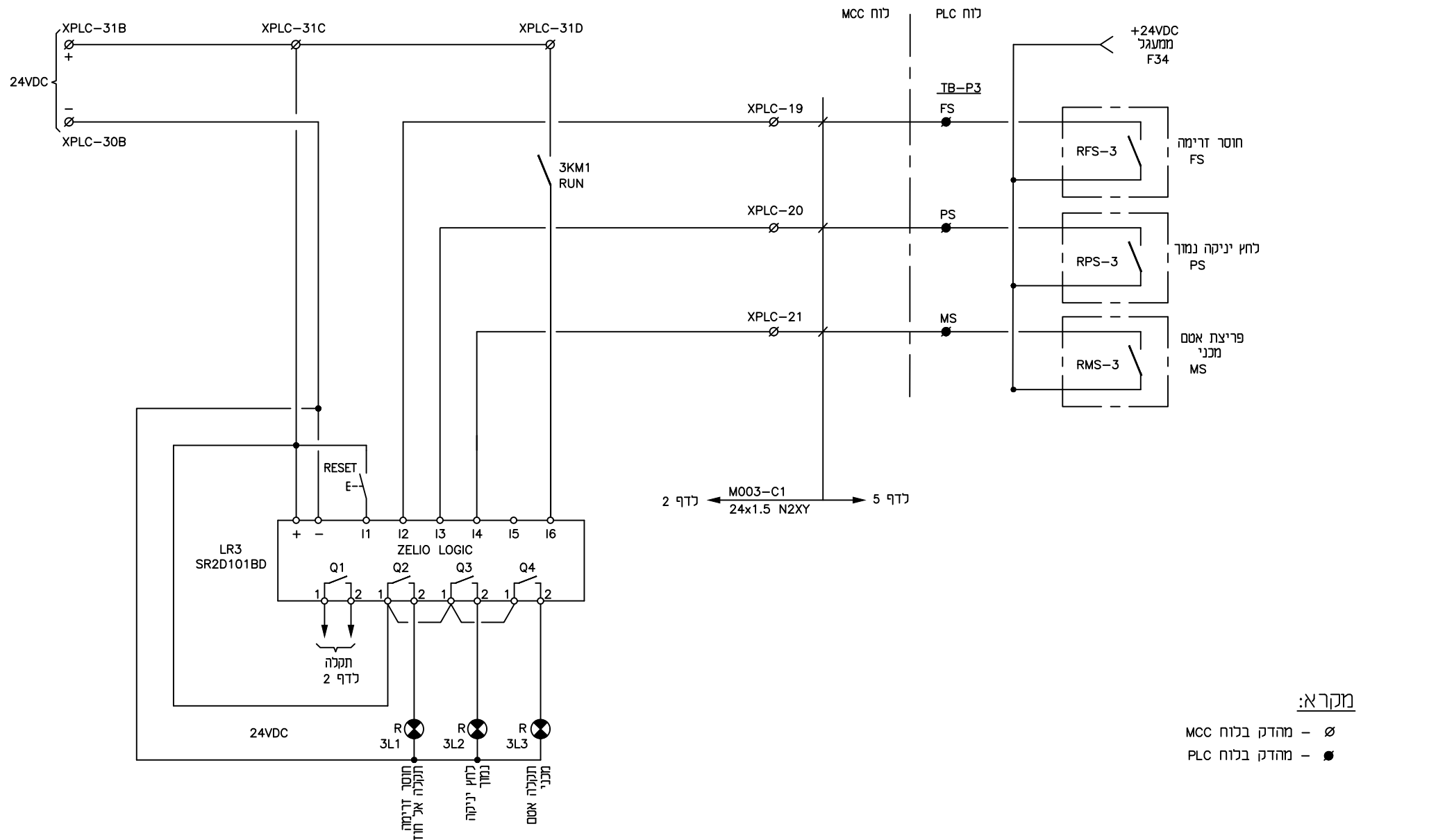
- ∅ - מהדק בלוח ראשי
- ✖ - מהדק במשנה זרם
- - מהדק PLC

NO.	מס'	DESCRIPTION	תאריך
<b>REFERENCE DRAWINGS</b>			
0	13.05.19	N.M.	FOR CONSTRUCTION
P2	27.11.18	N.M.	FOR APPROVAL
P1	04.11.18	I.S.	FOR APPROVAL
P0	13.09.18	I.S.	FOR COMMENTS
חוצאה	תאריך	ע"י	DESCRIPTION
ISSUE	DATE	BY	DESCRIPTION

<b>MAOP ENGINEERING Co.</b> Projects Design/Management LTD Tel: 972-8-6230746 Email: maop@012.net.il	
704	
Subject	נוח מתנעים תחנה א' 45-MCC-A תכנית פיקוד משאבה P0003
Rev. No.	45-MCC-A-P-0003-C1
Rev. Status	FOR CONSTRUCTION
Plant Cod.	
References	

<b>תשתיות נפט ואנרגיה בע"מ</b> קו מוצרי דלק בע"מ			
Plant	קמ"ד אשדוד	Project	החלפת מערכת בקרה
Rev. No.	0	Design	I.S.
Rev. Status	FOR CONSTRUCTION	Drawn	I.S.
Plant Cod.		Check	V.Z.
References		Approved	M.B.
DATE	23.08.2018	DATE	23.08.2018
DATE	23.08.2018	DATE	23.08.2018
DATE	10.04.2020	DATE	10.04.2020





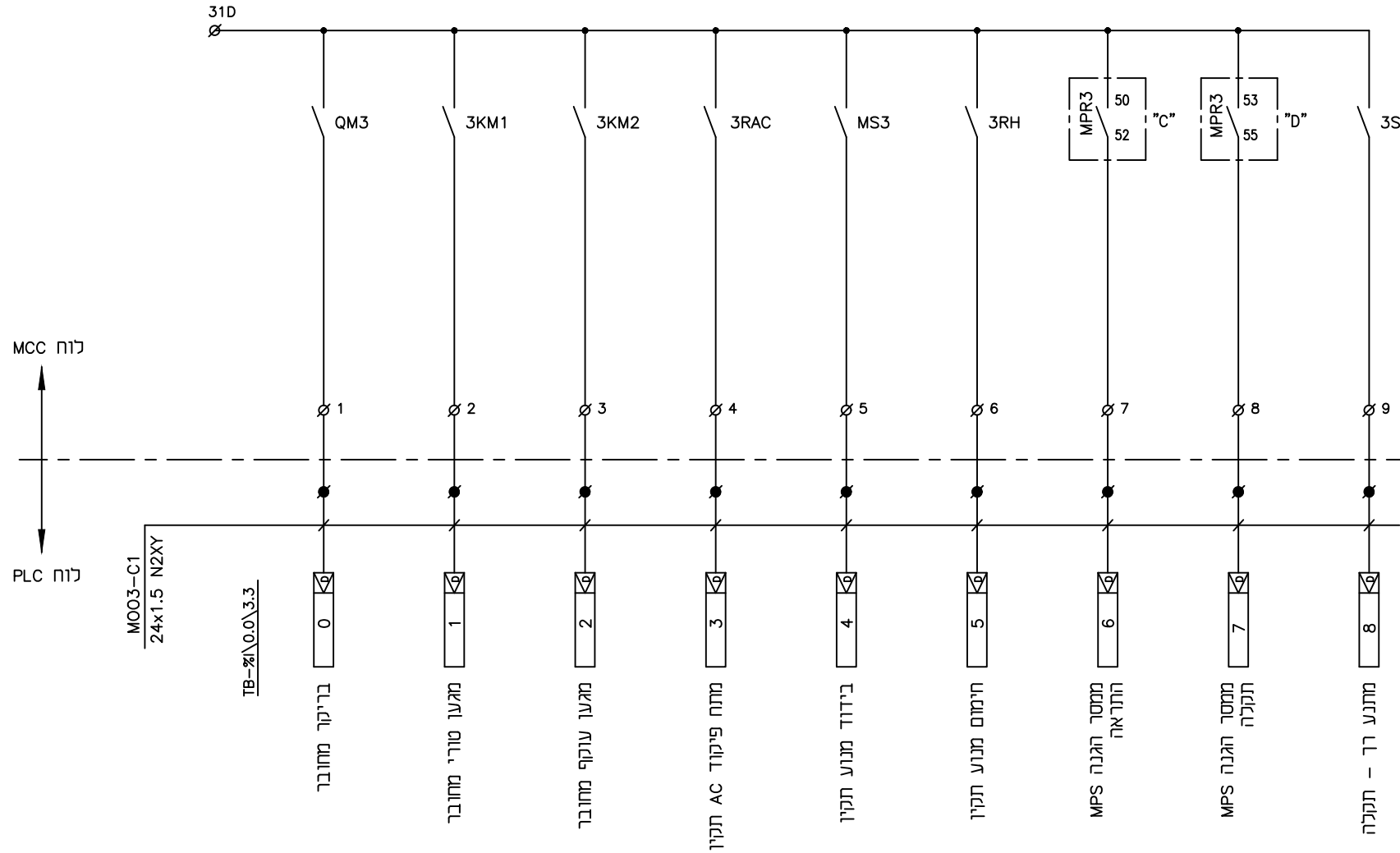
מקרא:

- ∅ - מחדק בלוח MCC
- - מחדק בלוח PLC

NO.	מס'	DESCRIPTION	תאריך
<b>REFERENCE DRAWINGS</b>			
0	13.05.19	N.M.	FOR CONSTRUCTION
P2	27.11.18	N.M.	FOR APPROVAL
P1	04.11.18	I.S.	FOR APPROVAL
P0	13.09.18	I.S.	FOR COMMENTS
חוצאה	תאריך	ע"י	DESCRIPTION
ISSUE	DATE	BY	DESCRIPTION

 MAOP ENGINEERING Co., Ltd. Project Design/Management LTD Tel. 972-8-6230746 Email: maop@012.net.il		<b>תשתיות נפט ואנרגיה בע"מ</b> קו מוצרי דלק בע"מ	
Subject: 704 לוח מתנעים תחנה א' 45-MCC-A תכנית פיקוד משאבה P0003		PLANT: קמ"ד אשדוד PROJECT: החלפת מערכת בקרה	
DWG No. 45-MCC-A-P-0003-C3 REV. No. 0 REV. Status: FOR CONSTRUCTION Plant Cod. References	מוסט חס' מוזווה חס' מוזווה ססטוס קוד חזקתן סימולין	NAME: I.S. DATE: 23.08.2018 I.S. DATE: 23.08.2018 V.Z. DATE: 23.08.2018 APPROVED M.B. DATE: 10.04.2020	SIGNATURE:





מקרא :  
 ∅ - מהדק בלוח השמ"מ  
 ● - מהדק בלוח PLC

								<b>תשתיות נפט ואנרגיה בע"מ</b> קו מוצרי דלק בע"מ			
				704		Subject: <b>לוח מתנעים תחנה א'</b> <b>45-MCC-A</b> <b>תכנית פיקוד משאבה P0003</b>		Plant: <b>קמ"ד אשדוד</b> Project: <b>החלפת מערכת בקרה</b>			
<b>REFERENCE DRAWINGS</b> 0 13.05.19 N.M. FOR CONSTRUCTION V.Z. P2 27.11.18 N.M. FOR APPROVAL V.Z. P1 04.11.18 I.S. FOR APPROVAL V.Z. P0 13.09.18 I.S. FOR COMMENTS V.Z.				NO. מס' DESCRIPTION תאור		DWG No. <b>45-MCC-A-P-0003-C5</b> שם מס' תחזוקה REV. No. <b>0</b> תחזוקה מס'		NAME DATE SIGNATURE I.S. 23.08.2018 I.S. 23.08.2018 V.Z. 23.08.2018		APPROVED M.B. 10.04.2020	
תאור התינוני בדיק APPROVED CHECKED				תאריך DATE BY		תאור התינוני תאור התינוני תאור התינוני		Plant Cod. קוד תחנה References סימוכין		I.S. 23.08.2018 V.Z. 23.08.2018 M.B. 10.04.2020	