

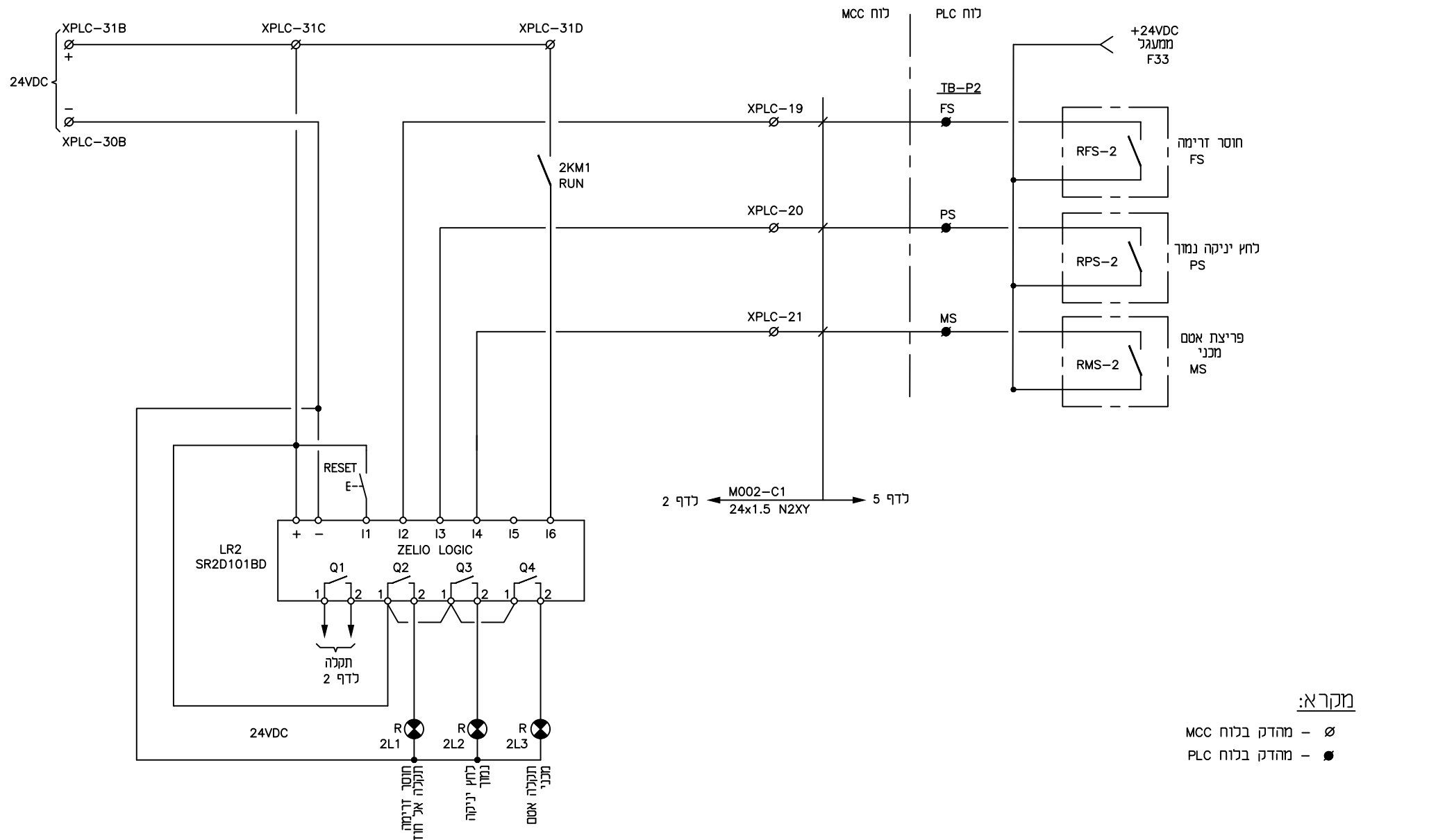
מקרא

- ∅ - מהדק בלוח ראשי
- ⊗ - מהדק במשנה זרם
- - מהדק PLC

NO.	מס'	DESCRIPTION	תאריך
REFERENCE DRAWINGS			
0	13.05.19	N.M.	FOR CONSTRUCTION
P2	27.11.18	N.M.	FOR APPROVAL
P1	04.11.18	I.S.	FOR APPROVAL
P0	13.09.18	I.S.	FOR COMMENTS
חוצאה	תאריך	ע"י	DESCRIPTION
ISSUE	DATE	BY	DESCRIPTION
			תאריך הסינון
			בדק
			CHECKED
			אישור
			APPROVED

MAOP ENGINEERING Co. Projects Design/Management LTD Tel: 972-8-6230746 Email: maop@012.net.il	
704	
Subject	נוח מתנעים תחנה א' 45-MCC-A תכנית פיקוד משאבה P0002
DWG No.	45-MCC-A-P-0002-C1
REV. No.	0
REV. Status	FOR CONSTRUCTION
Plant Cod.	
References	

תשתיות נפט ואנרגיה בע"מ קו מוצרי דלק בע"מ			
PLANT	קמ"ד אשדוד	PROJECT	החלפת מערכת בקרה
REV. No.	0	DESIGN	I.S.
DATE	23.08.2018	DRAWN	I.S.
DATE	23.08.2018	CHECK	V.Z.
DATE	23.08.2018	APPROVED	M.B.
DATE	10.04.2020		



מקרא:

- ∅ - מחדק בלוח MCC
- - מחדק בלוח PLC

NO.	מס'	DESCRIPTION	תאריך
REFERENCE DRAWINGS			
0	13.05.19	N.M. FOR CONSTRUCTION	V.Z.
P2	27.11.18	N.M. FOR APPROVAL	V.Z.
P1	04.11.18	I.S. FOR APPROVAL	V.Z.
P0	13.09.18	I.S. FOR COMMENTS	V.Z.
חוצאה	תאריך	ע"י	DESCRIPTION
ISSUE	DATE	BY	DESCRIPTION

MAOP ENGINEERING
Projects Design/Management LTD
Tel. 972-8-6230746
Email: maop@012.net.il

704

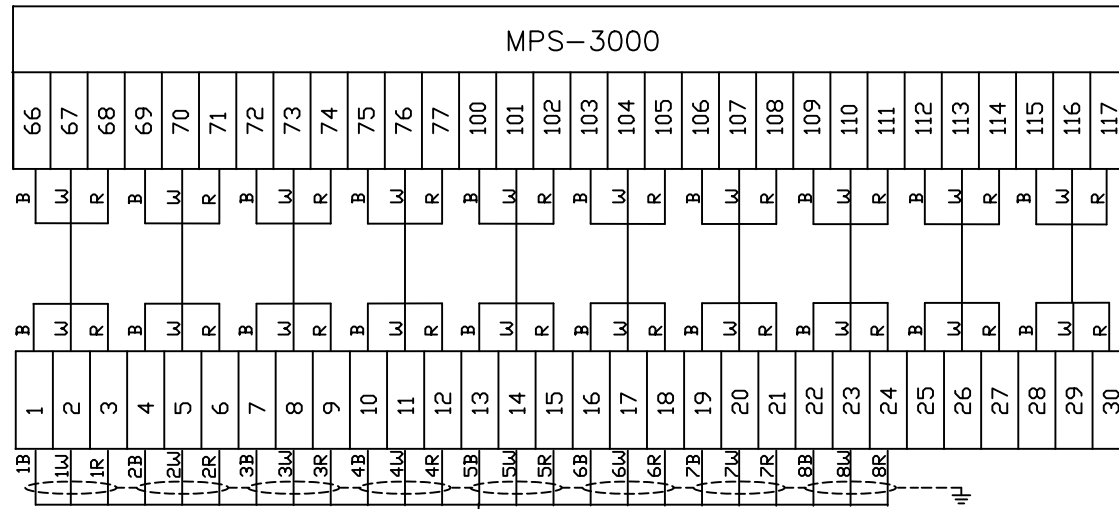
תשתיות נפט ואנרגיה בע"מ
קו מוצרי דלק בע"מ

Subject: **לוח מתנעים תחנה א'**
45-MCC-A
תכנית פיקוד משאבה P0002

PLANT: קמ"ד אשדוד

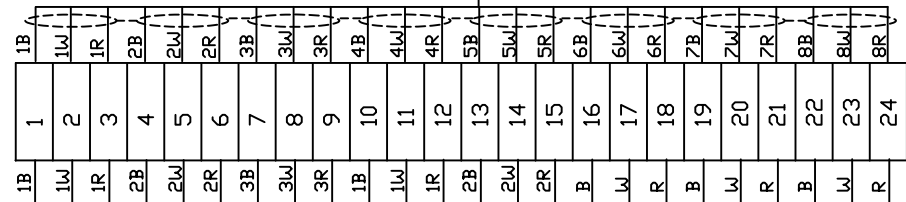
PROJECT: החלפת מערכת בקרה

REV. No.	מחזור מס'	NAME	DATE	SIGNATURE
0	0	I.S.	23.08.2018	
FOR CONSTRUCTION	מחזור סטטוס	DRAWN	I.S.	23.08.2018
Plant Cod.	קוד תוכנית	CHECK	V.Z.	23.08.2018
References	סימוני	APPROVED	M.B.	10.04.2020



JBT-2-I1
8x3x16 AWG

JBT-2



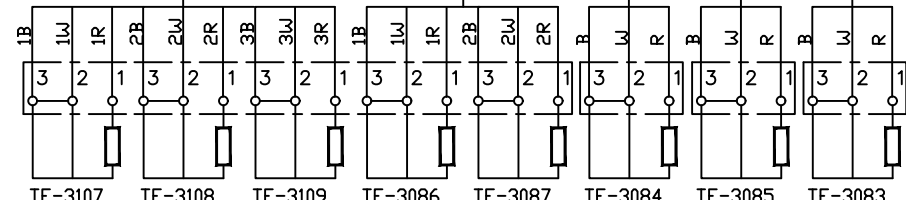
JBT-2-I2
4x3x16 AWG

JBT-2-I3
4x3x16 AWG

TE-3084-I1
1x3x16 AWG

TE-3085-I1
1x3x16 AWG

TE-3083-I1
1x3x16 AWG

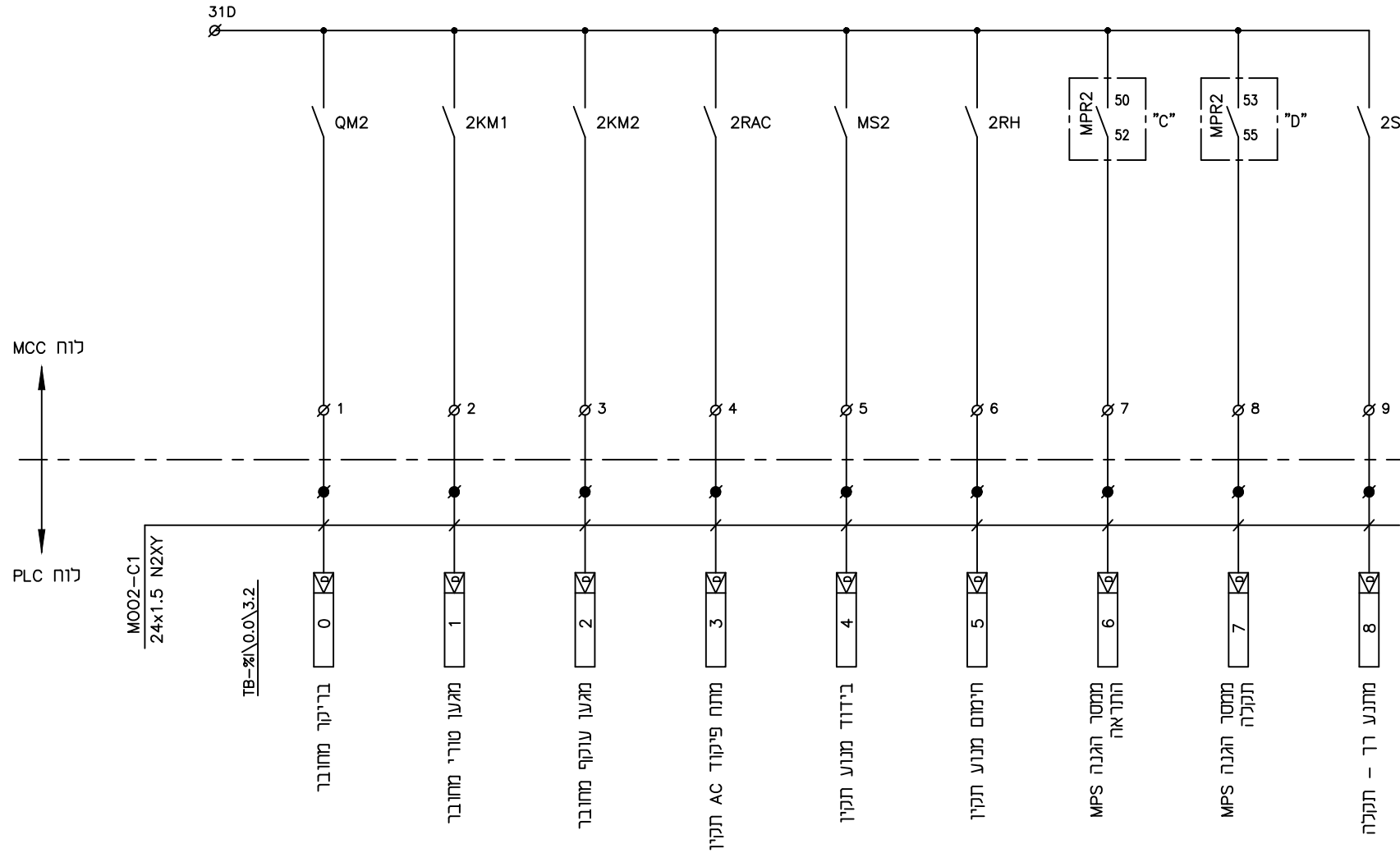


TE-3107 ניופוף פאדה ליופוף פאדה R
TE-3108 ניופוף פאדה ליופוף פאדה S
TE-3109 ניופוף פאדה ליופוף פאדה T
TE-3086 מיטב מנוע DE
TE-3087 מיטב מנוע NDE
TE-3084 מיטב משאבה DE
TE-3085 מיטב משאבה NDE
TE-3083 גוף משאבה

NO.	מס'	DESCRIPTION	תאריך
REFERENCE DRAWINGS			
0	13.05.19	N.M.	FOR CONSTRUCTION
P2	27.11.18	N.M.	FOR APPROVAL
P1	04.11.18	I.S.	FOR APPROVAL
P0	13.09.18	I.S.	FOR COMMENTS
חוצאה	תאריך	ע"י	DESCRIPTION
ISSUE	DATE	BY	

704	MAOP ENGINEERING Co. Project Design/Management LTD Tel. 972-8-6230746 Email: maop@012.net.il
Subject	נוח מתנעים תחנה א' 45-MCC-A תכנית פיקוד משאבה P0002
DWG No.	45-MCC-A-P-0002-C4
REV. No.	0
REV. Status	FOR CONSTRUCTION
Plant Cod.	
References	

תשתיות נפט ואנרגיה בע"מ			
קו מוצרי דלק בע"מ			
PLANT	קמ"ד אשדוד	PROJECT	החלפת מערכת בקרה
REV. No.	0	NAME	DATE
DESIGN	I.S.	23.08.2018	SIGNATURE
DRAWN	I.S.	23.08.2018	
CHECK	V.Z.	23.08.2018	
APPROVED	M.B.	10.04.2020	



מקרא :
 ∅ - מהדק בלוח השמ"מ
 ● - מהדק בלוח PLC

				 MAOP ENGINEERING Projects Design & Management LTD Tel. 972-8-6230746 Email: maop@0012.net.il		תשתיות נפט ואנרגיה בע"מ קו מוצרי דלק בע"מ				
NO.		מס' DESCRIPTION		תאור		Subject 704 לוח מתנעים תחנה א' 45-MCC-A תכנית פיקוד משאבה P0002		PLANT קמ"ד אשדוד		
REFERENCE DRAWINGS						Dwg No. 45-MCC-A-P-0002-C5 REV. No. 0 REV. Status: FOR CONSTRUCTION Plant Cod. References		PROJECT החלפת מערכת בקרה		
0	13.05.19	N.M.	FOR CONSTRUCTION	V.Z.		מחזור סטטוס	45-MCC-A-P-0002-C5	NAME	DATE	SIGNATURE
P2	27.11.18	N.M.	FOR APPROVAL	V.Z.		מחזור סטטוס	0	DESIGN	23.08.2018	
P1	04.11.18	I.S.	FOR APPROVAL	V.Z.		מחזור סטטוס	FOR CONSTRUCTION	DRAWN	23.08.2018	
P0	13.09.18	I.S.	FOR COMMENTS	V.Z.		מחזור סטטוס		CHECK	23.08.2018	
חוצאה	תאריך	ע"י	DESCRIPTION	תאור הסינוני	בדק	אישור	Plant Cod.	APPROVED	M.D.	10.04.2020
ISSUE	DATE	BY			CHECKED	APPROVED	References			