

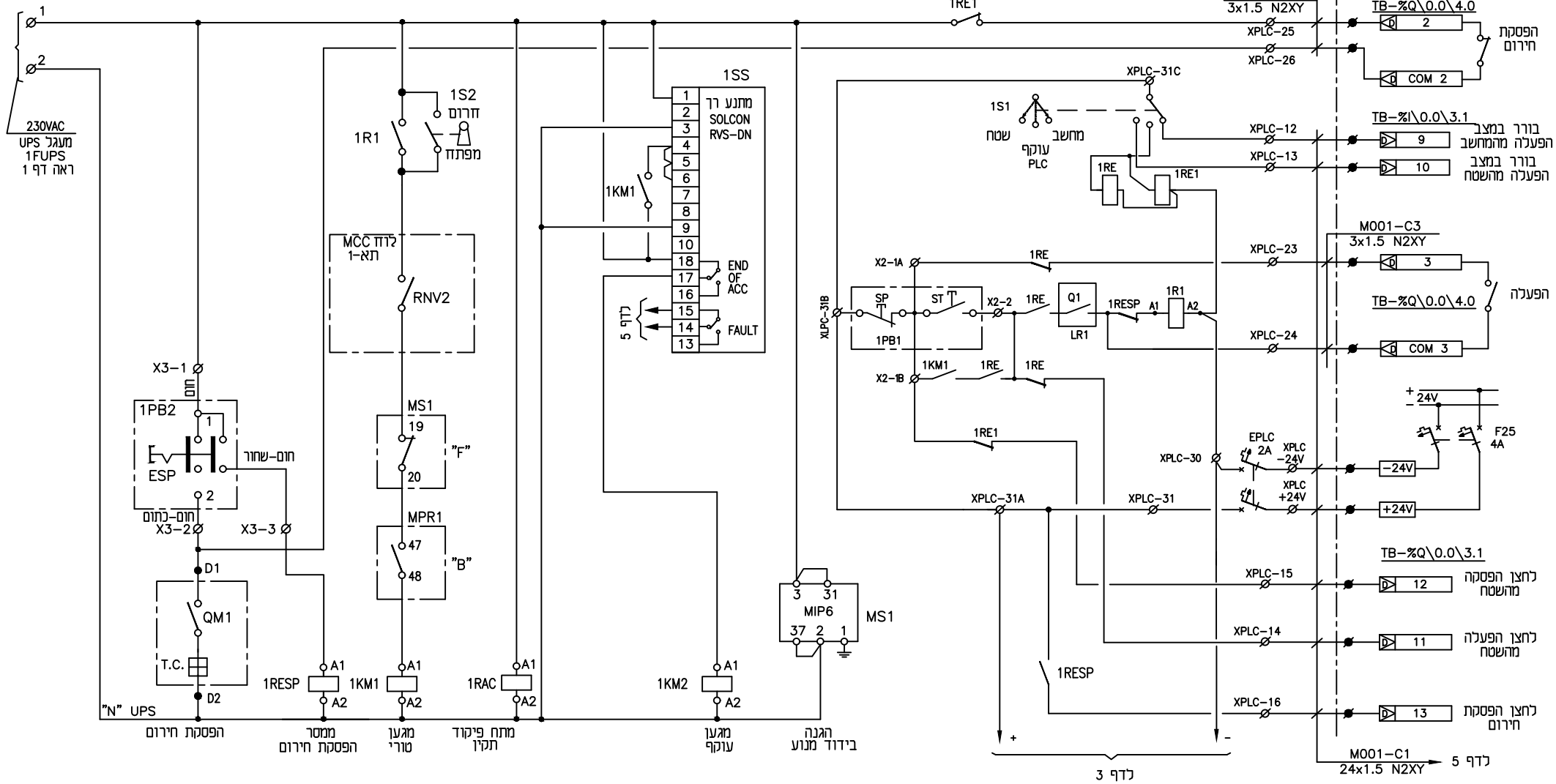
מקרא

- ∅ - מהדק בלוח ראשי
- ⊗ - מהדק במשנה זרם
- - מהדק PLC

NO.	מס'	DESCRIPTION	תאריך
REFERENCE DRAWINGS			
0	13.05.19	N.M. FOR CONSTRUCTION	V.Z.
P2	27.11.18	N.M. FOR APPROVAL	V.Z.
P1	04.11.18	I.S. FOR APPROVAL	V.Z.
P0	13.09.18	I.S. FOR COMMENTS	V.Z.
חוצאה	תאריך	ע"י	DESCRIPTION
ISSUE	DATE	BY	DESCRIPTION

MAOP ENGINEERING Co. Projects Design/Management LTD Tel: 972-8-6230746 Email: maop@012.net.il	
704	
Subject	נוח מתנעים תחנה א' 45-MCC-A תכנית פיקוד משאבה P0001
Plant No.	45-MCC-A-P-0001-C1
REV. No.	0
REV. Status	FOR CONSTRUCTION
Plant Cod.	
References	

תשתיות נפט ואנרגיה בע"מ קו מוצרי דלק בע"מ			
Plant	קמ"ד אשדוד	Project	החלפת מערכת בקרה
REV. No.	0	DESIGN	I.S. 23.08.2018
REV. Status	FOR CONSTRUCTION	DRAWN	I.S. 23.08.2018
Plant Cod.		CHECK	V.Z. 23.08.2018
References		APPROVED	M.B. 10.04.2020



מקרא :
 - מהדקים בלוח ראשי
 - מהדקים בשטח
 - מהדקים ב-1 PLC

NO.	מס'	DESCRIPTION	תאריך			
REFERENCE DRAWINGS						
0	13.05.19	N.M.	FOR CONSTRUCTION			
P2	27.11.18	N.M.	FOR APPROVAL			
P1	04.11.18	I.S.	FOR APPROVAL			
P0	13.09.18	I.S.	FOR COMMENTS			
חוצאה	תאריך	ע"י	DESCRIPTION	תאריך הסינון	בדק	אושר
ISSUE	DATE	BY		CHECKED		APPROVED

704

MAOP ENGINEERING Co., Ltd.
 Project Design/Management LTD
 Tel: 972-8-6230746
 Email: maop@012.net.il

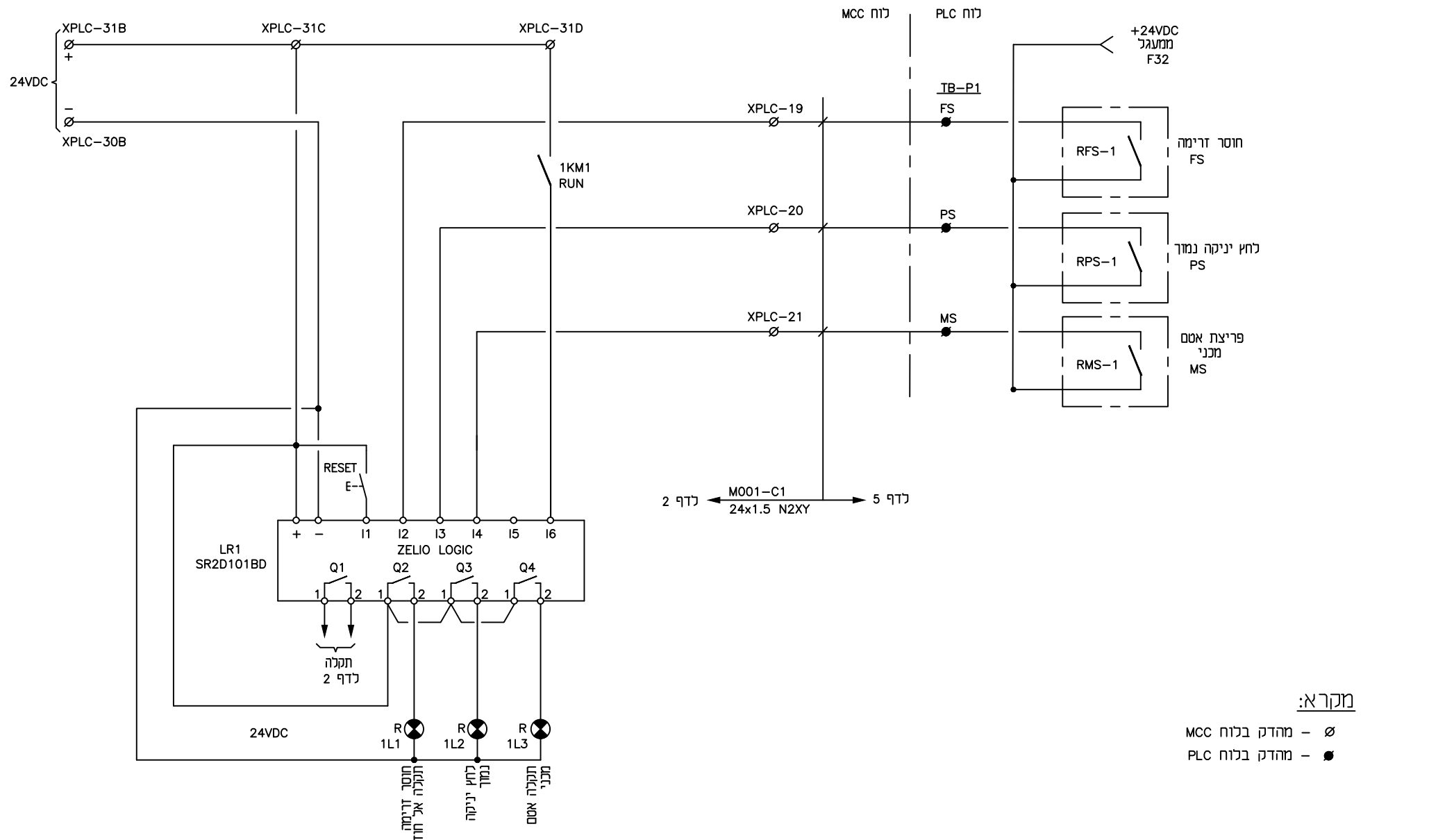
תשתיות נפט ואנרגיה בע"מ
 קו מוצרי דלק בע"מ

תחנת כוח מתנעים תחנה א'
 45-MCC-A
 תכנית פיקוד משאבה P0001

מס' תוכנית
 704

Subject	PLANT	קמ"ד אשדוד
Project	PROJECT	החלפת מערכת בקרה

REV. No.	מס' מהדקה	NAME	DATE	SIGNATURE
0	0	I.S.	23.08.2018	
FOR CONSTRUCTION		DRAWN	I.S.	23.08.2018
Plant Cod.	קוד תוכנית	CHECK	V.Z.	23.08.2018
References	מיון	APPROVED	M.B.	10.04.2020

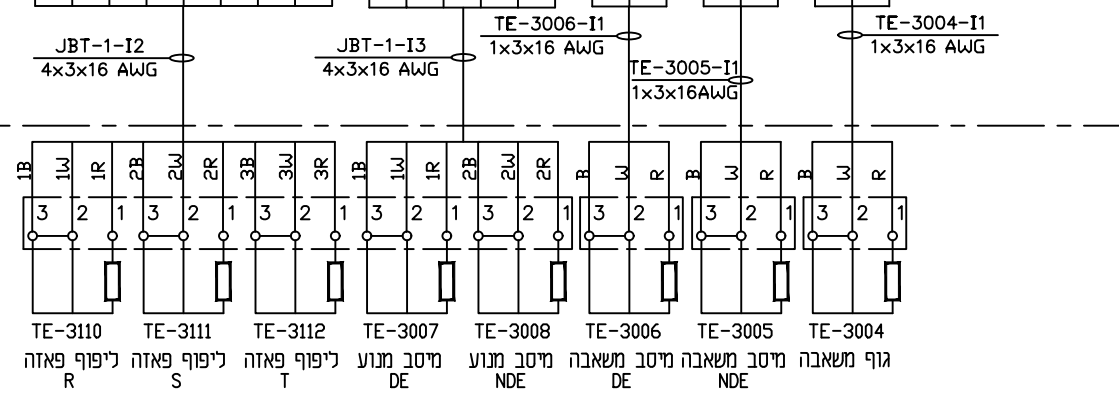
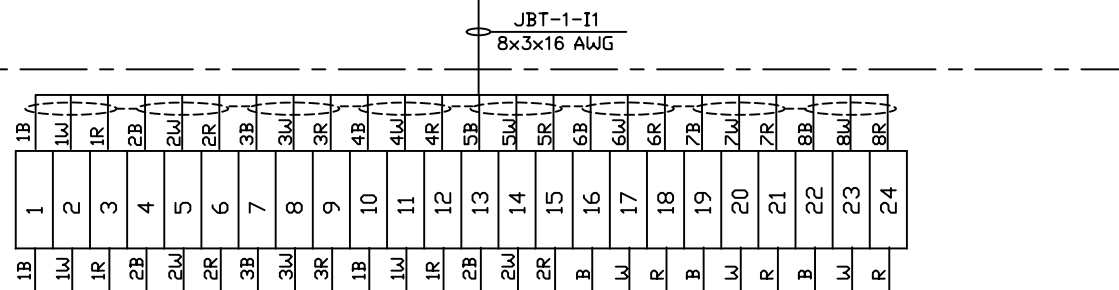
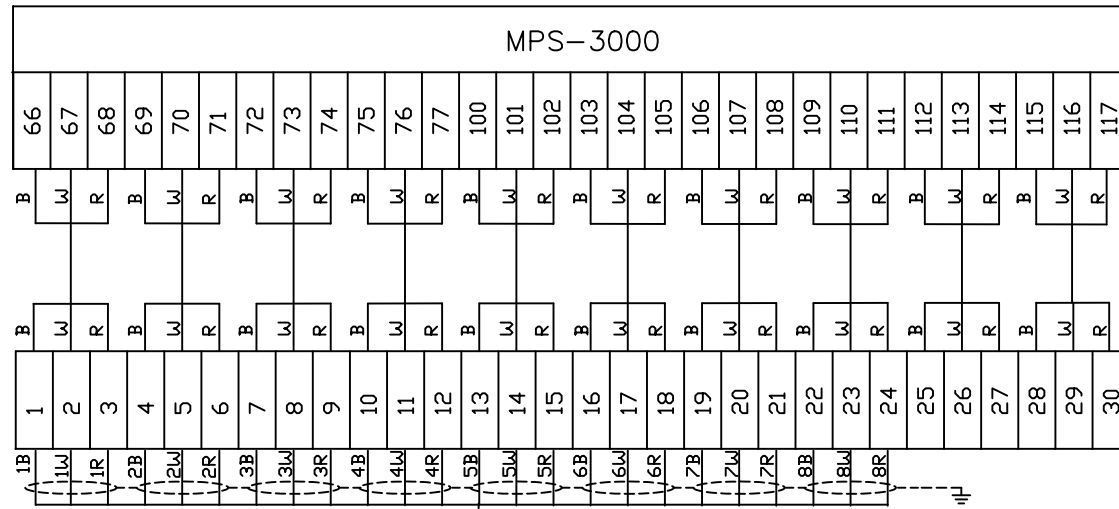


מקרא:

- ∅ - מחדק בלוח MCC
- - מחדק בלוח PLC

NO.	מס'	DESCRIPTION	תאריך
REFERENCE DRAWINGS			
0	13.05.19	N.M.	FOR CONSTRUCTION
P2	27.11.18	N.M.	FOR APPROVAL
P1	04.11.18	I.S.	FOR APPROVAL
P0	13.09.18	I.S.	FOR COMMENTS
חוצאה	תאריך	ע"י	DESCRIPTION
ISSUE	DATE	BY	DESCRIPTION

 MAOP ENGINEERING Projects Design/Management LTD Tel. 972-8-6230746 Email: maop@012.net.il		תשתיות נפט ואנרגיה בע"מ קו מוצרי דלק בע"מ	
Subject: 704 לוח מתנעים תחנה א' 45-MCC-A תכנית פיקוד משאבה P0001		PLANT: קמ"ד אשדוד PROJECT: החלפת מערכת בקרה	
DWG No. 45-MCC-A-P-0001-C3 REV. No. 0 REV. Status: FOR CONSTRUCTION Plant Cod. References	מוסט חס' מודולה סט' מודולה סטוס קוד מותקן סימולין	NAME: I.S. DATE: 23.08.2018 I.S. DATE: 23.08.2018 V.Z. DATE: 23.08.2018 APPROVED M.B. 10.04.2020	SIGNATURE:

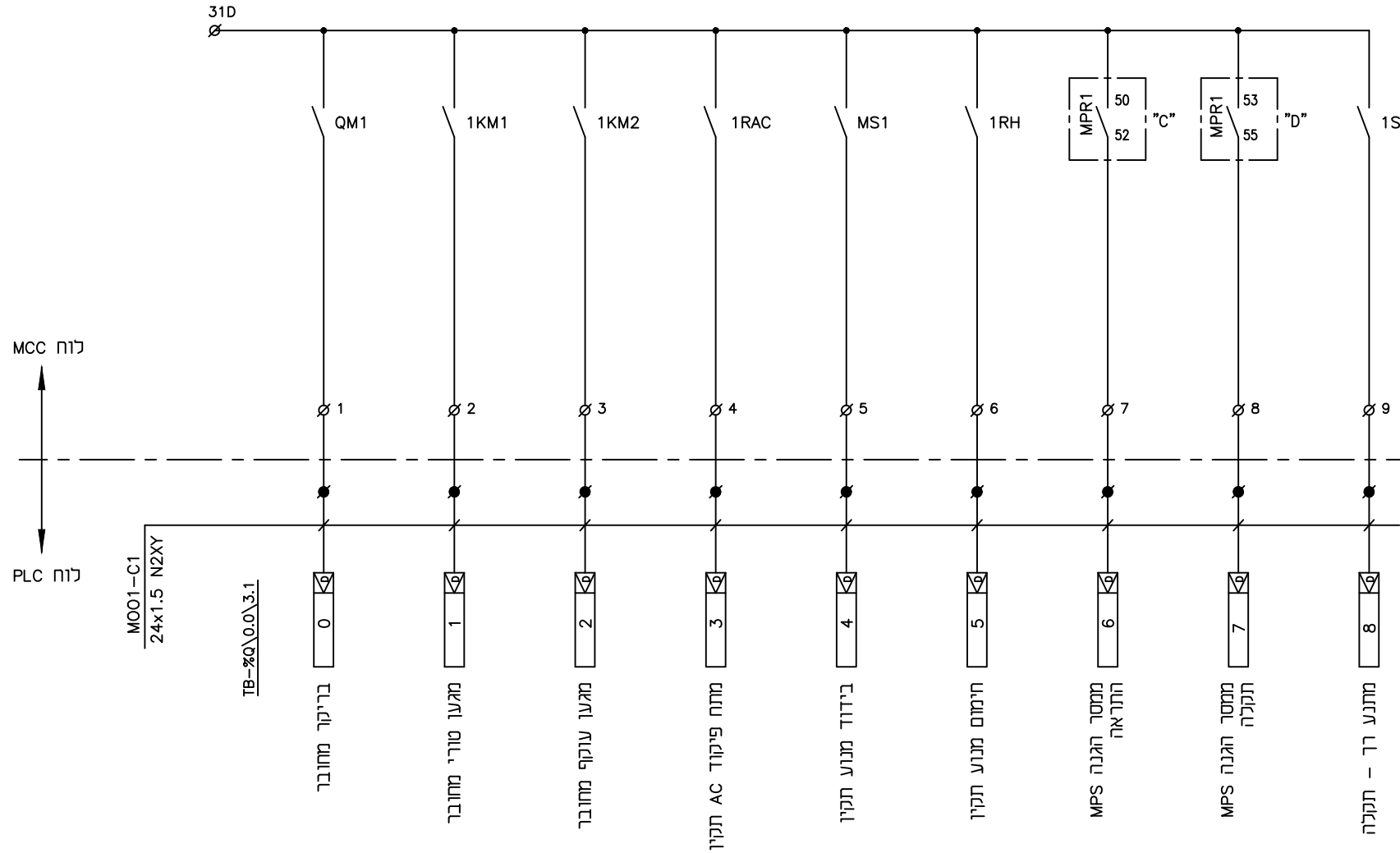


TE-3110 TE-3111 TE-3112 TE-3007 TE-3008 TE-3006 TE-3005 TE-3004
 גוף משאבה מיסב משאבה מיסב מנוע מיסב מנוע מיסב מנוע מיסב מנוע מיסב מנוע מיסב מנוע
 R S T DE NDE

NO.	מס'	DESCRIPTION	תאריך
REFERENCE DRAWINGS			
0	13.05.19	N.M.	FOR CONSTRUCTION
P2	27.11.18	N.M.	FOR APPROVAL
P1	04.11.18	I.S.	FOR APPROVAL
P0	13.09.18	I.S.	FOR COMMENTS
חוצאה	תאריך	ע"י	DESCRIPTION
ISSUE	DATE	BY	DESCRIPTION

704		MAOP ENGINEERING Projects Design & Management LTD Tel. 972-8-6230746 Email: maop@012.net.il	
Subject	נוח מתנעים תחנה א' 45-MCC-A תכנית פיקוד משאבה P0001	PLANT	קמ"ד אשדוד
REV. No.	45-MCC-A-P-0001-C4	PROJECT	החלפת מערכת בקרה
REV. No.	0	DESIGN	23.08.2018
REV. Status	FOR CONSTRUCTION	DRAWN	23.08.2018
Plant Cod.		CHECK	23.08.2018
References		APPROVED	10.04.2020

תשתיות נפט ואנרגיה בע"מ קו מוצרי דלק בע"מ			
PLANT	קמ"ד אשדוד	PROJECT	החלפת מערכת בקרה
REV. No.	45-MCC-A-P-0001-C4	NAME	
REV. No.	0	DATE	23.08.2018
REV. Status	FOR CONSTRUCTION	DESIGN	23.08.2018
Plant Cod.		DRAWN	23.08.2018
References		CHECK	23.08.2018
		APPROVED	10.04.2020



מקרא :
 ∅ - מהדק בלוח השמ"מ
 ● - מהדק בלוח PLC

								תשתיות נפט ואנרגיה בע"מ קו מוצרי דלק בע"מ				
NO.		מס' DESCRIPTION		תאור		704		Subject: לוח מתנעים תחנה א' 45-MCC-A P0001 תכנית פיקוד משאבה		PLANT: קמ"ד אשדוד PROJECT: החלפת מערכת בקרה		
REFERENCE DRAWINGS ??????? ???????						DWG No. 45-MCC-A-P-0001-C5 REV. No. 0 REV. Status: FOR CONSTRUCTION Plant Cod. קוד תחנת References מיומ"כ		NAME: IS. DATE: 23.08.2018 SIGNATURE:		NAME: IS. DATE: 23.08.2018 SIGNATURE:		
0	13.05.19	N.M.	FOR CONSTRUCTION	V.Z.				NAME: IS. DATE: 23.08.2018 SIGNATURE:		NAME: IS. DATE: 23.08.2018 SIGNATURE:		
P2	27.11.18	N.M.	FOR APPROVAL	V.Z.				NAME: IS. DATE: 23.08.2018 SIGNATURE:		NAME: IS. DATE: 23.08.2018 SIGNATURE:		
P1	04.11.18	I.S.	FOR APPROVAL	V.Z.				NAME: IS. DATE: 23.08.2018 SIGNATURE:		NAME: IS. DATE: 23.08.2018 SIGNATURE:		
P0	13.09.18	I.S.	FOR COMMENTS	V.Z.				NAME: IS. DATE: 23.08.2018 SIGNATURE:		NAME: IS. DATE: 23.08.2018 SIGNATURE:		
חוצאה	תאריך	ע"י	DESCRIPTION	תאור הסינוני	בדק	אישור			NAME: IS. DATE: 23.08.2018 SIGNATURE:		NAME: IS. DATE: 23.08.2018 SIGNATURE:	
ISSUE	DATE	BY			CHECKED	APPROVED			NAME: IS. DATE: 23.08.2018 SIGNATURE:		NAME: IS. DATE: 23.08.2018 SIGNATURE:	