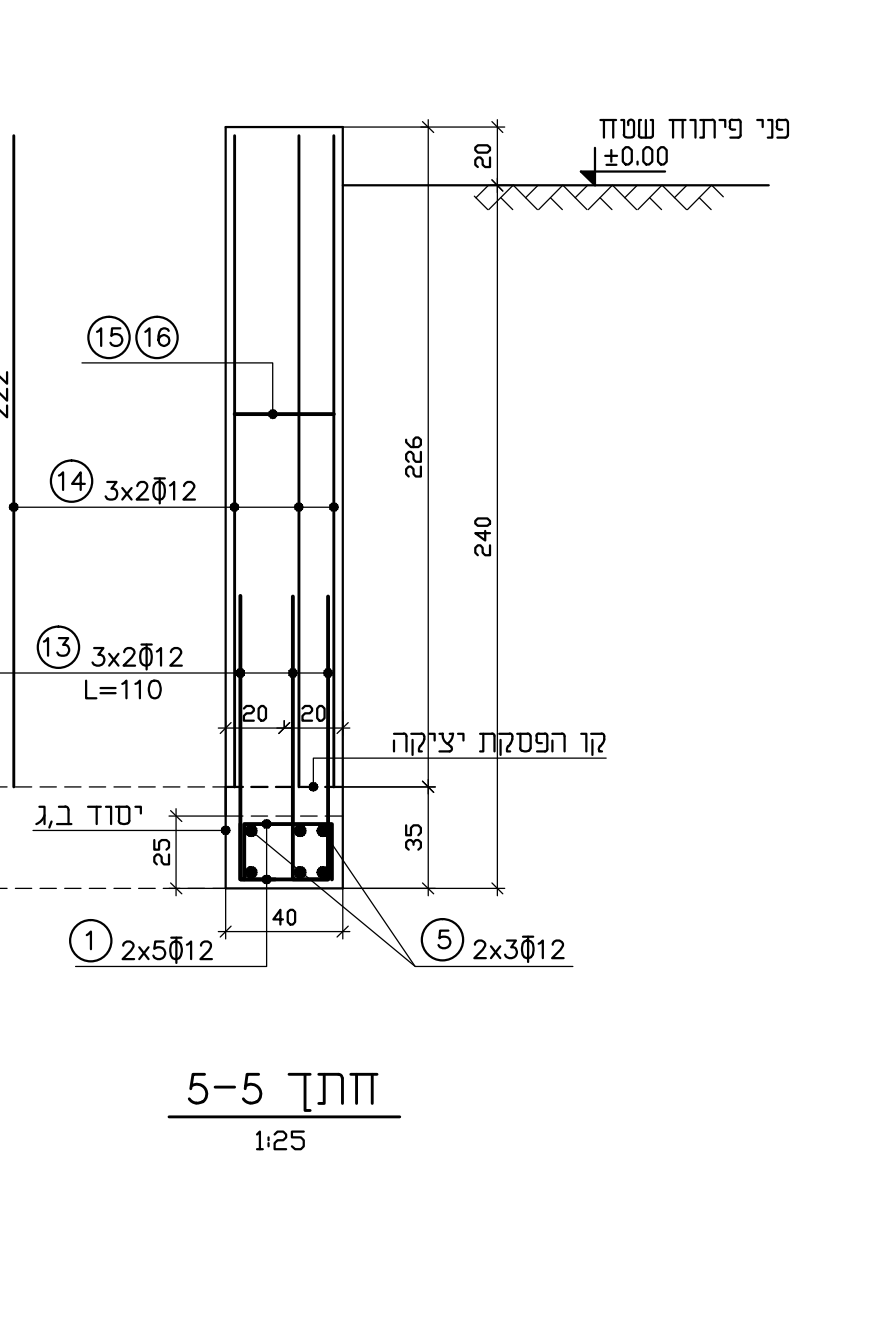
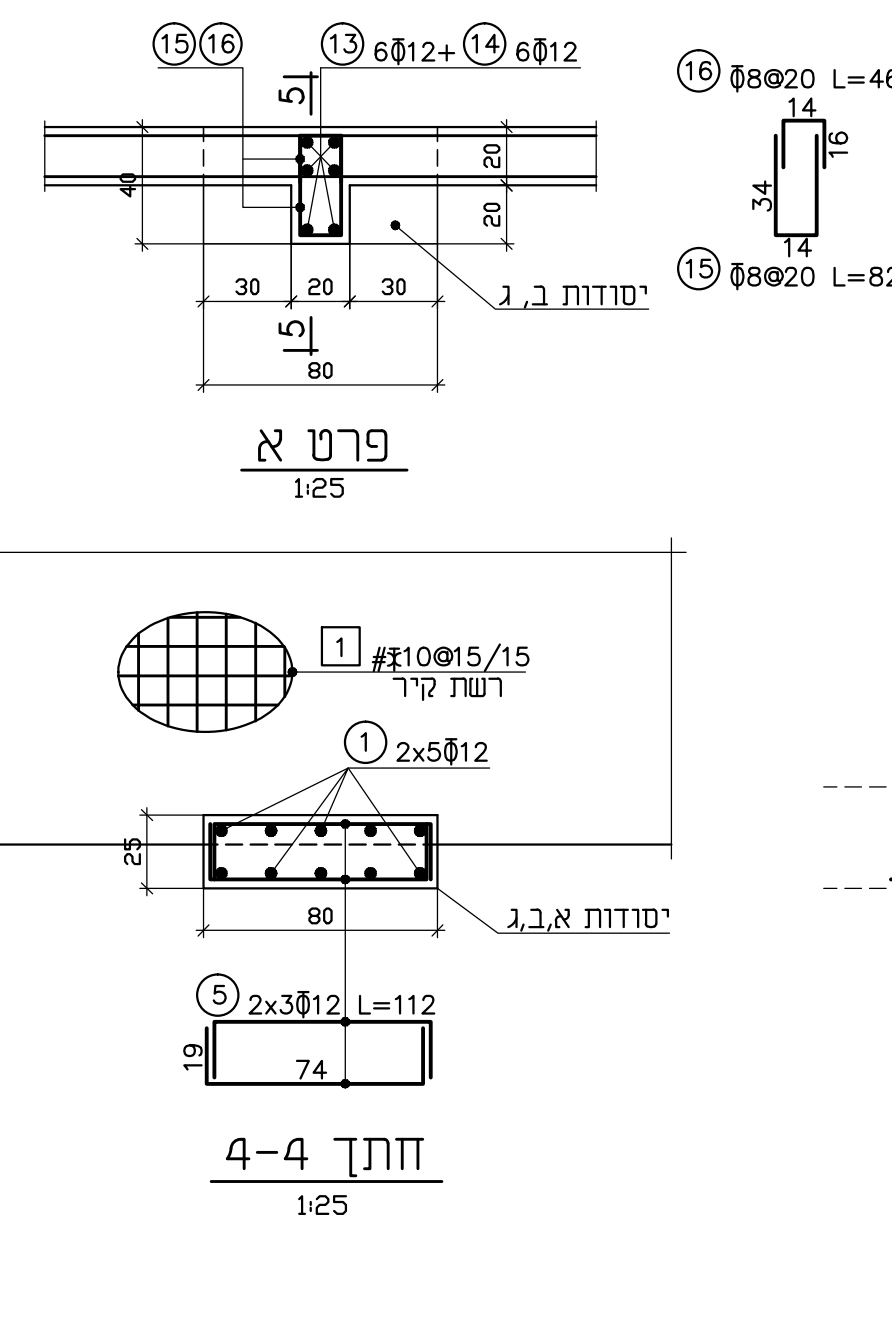
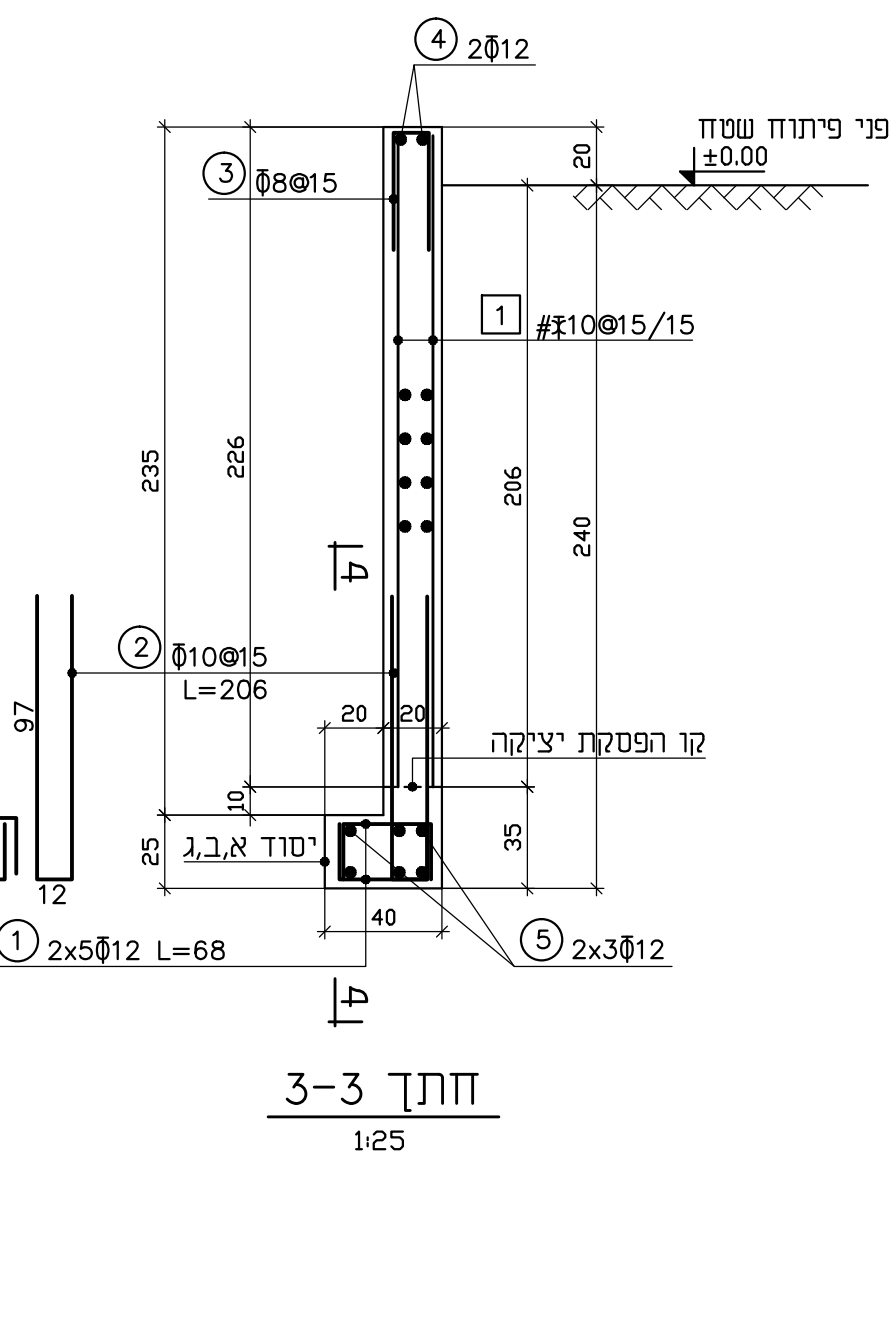
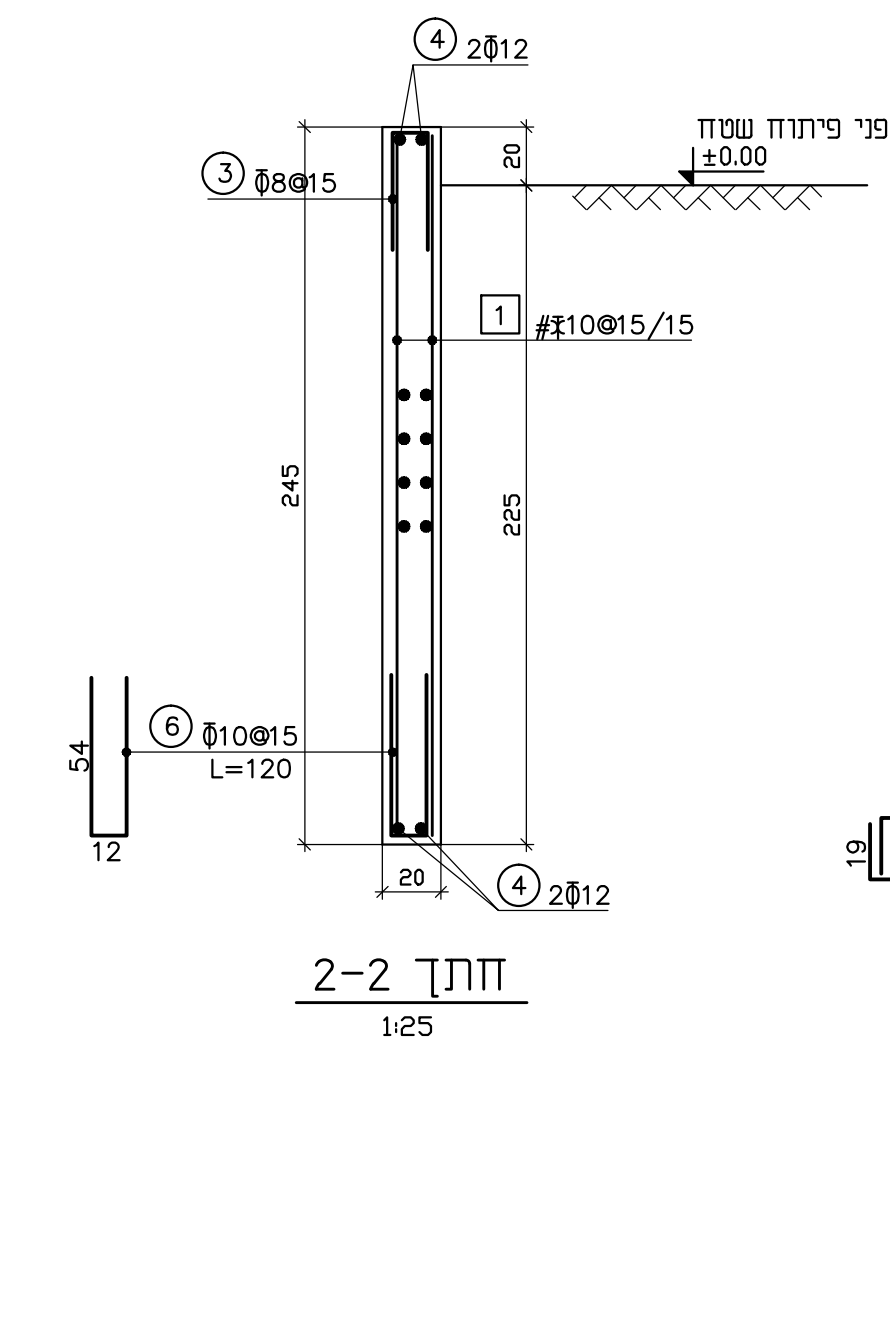
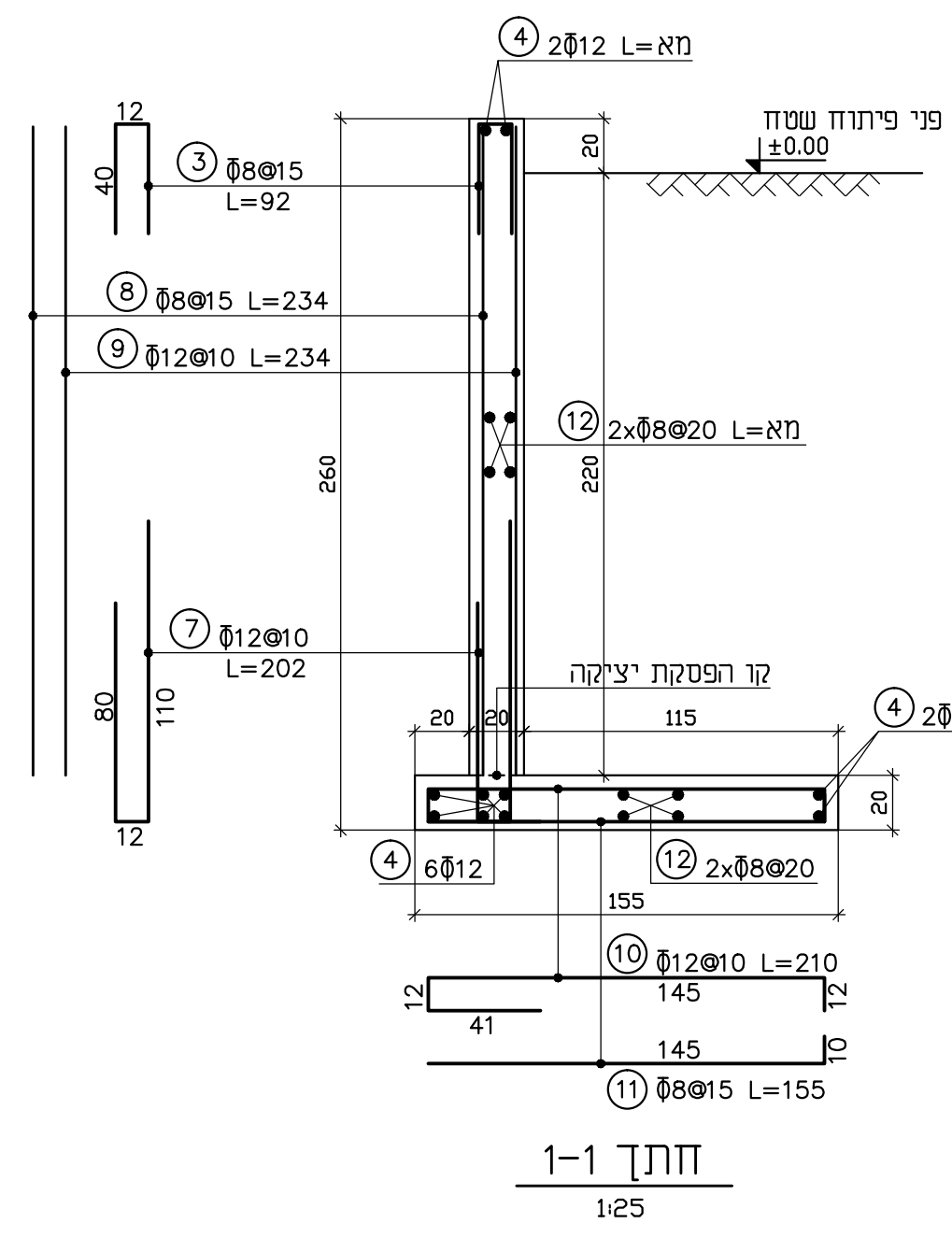


חתך 3-3 - פרטי חפירה ואיטום קיר השוואה צמוד למבנה קיים

חתך 2-2 - פרטי חפירה ואיטום קיר השוואה צמוד למבנה קיים

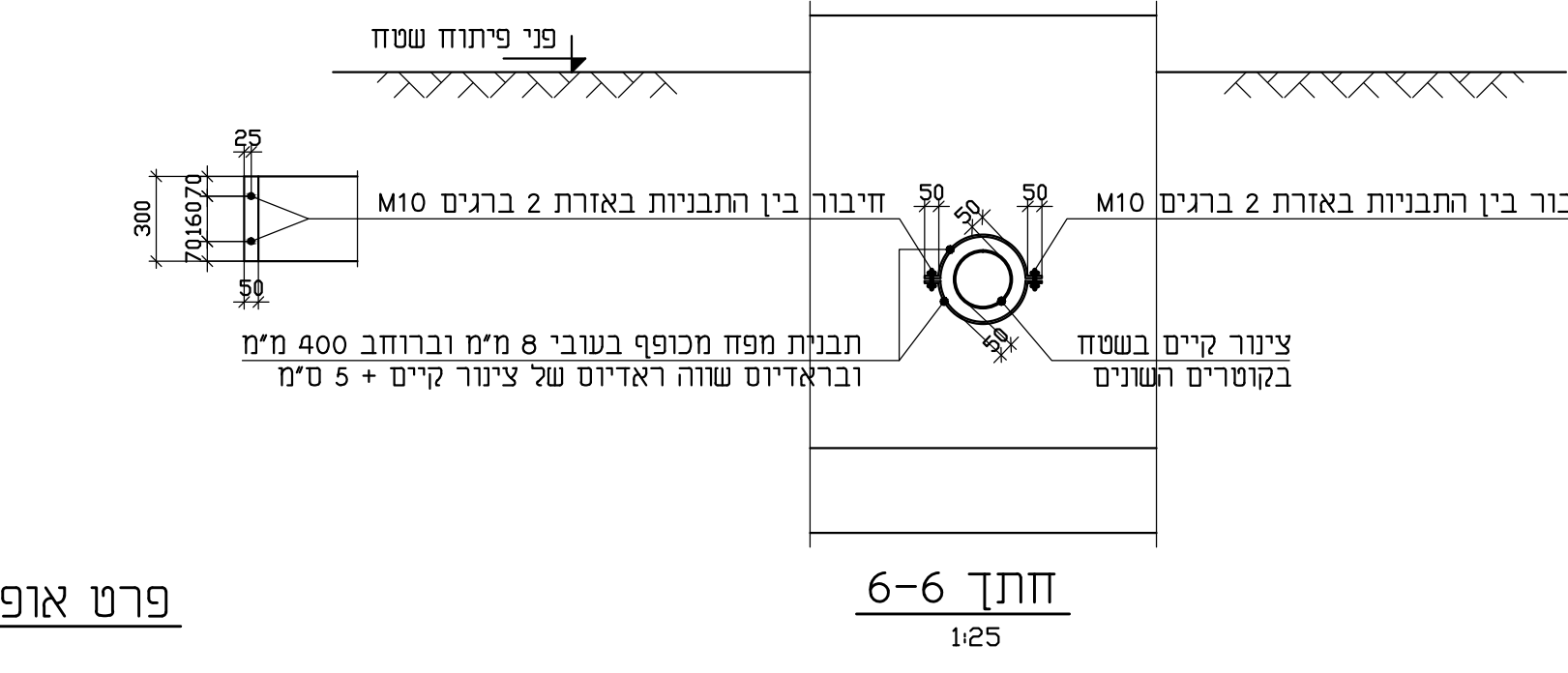
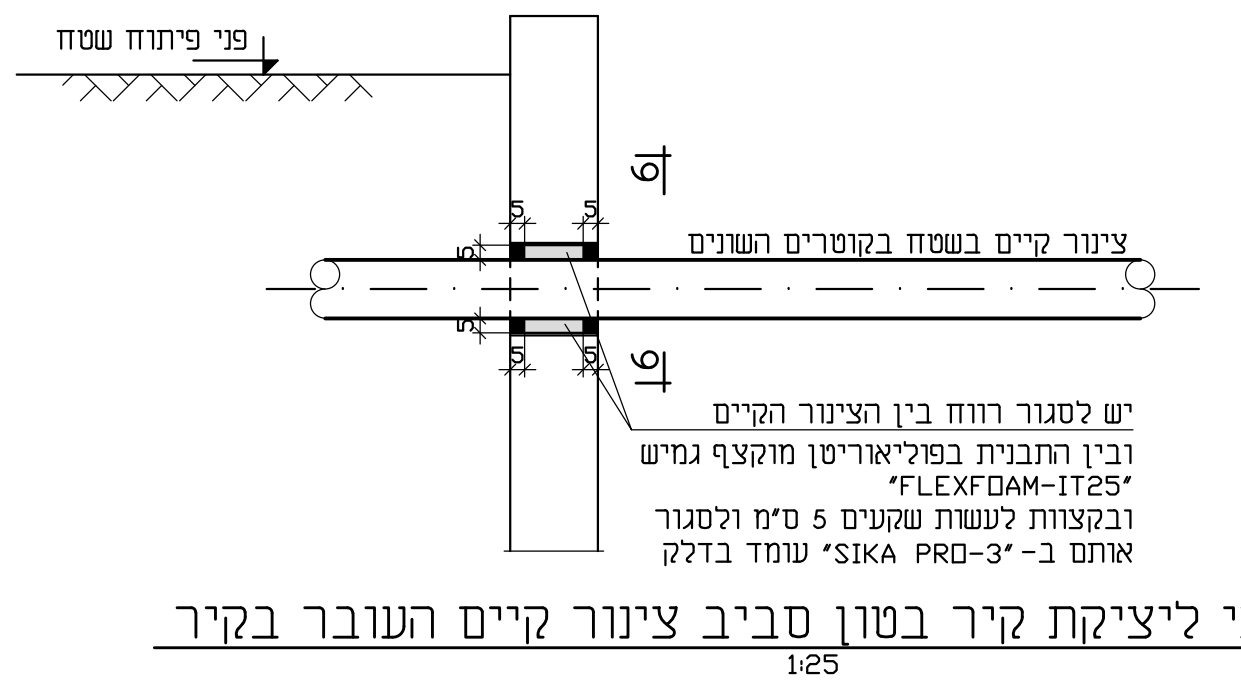
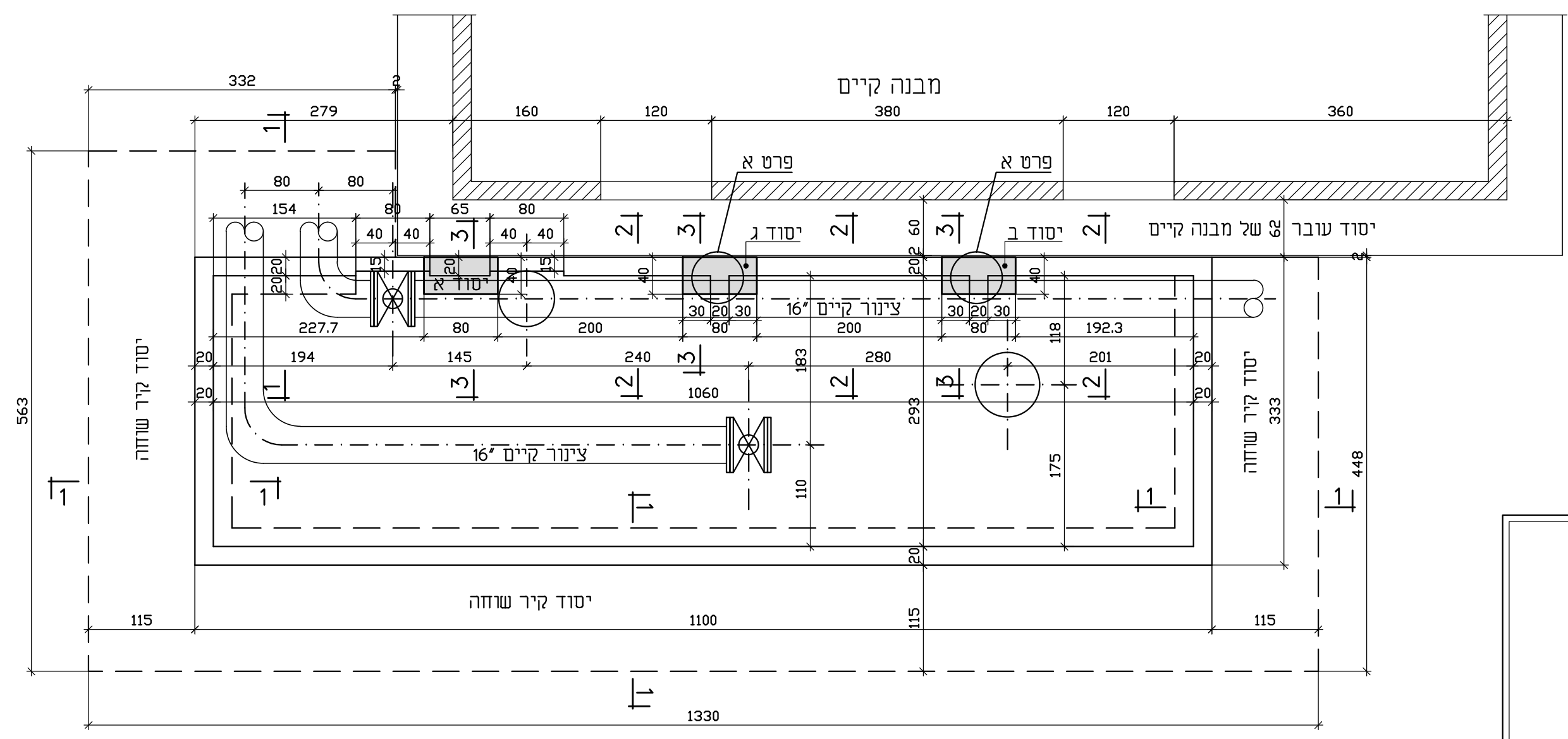
חתך 1-1 - פרטי חפירה ואיטום קיר השוואה



רשימת ברזל

מספר	קוטר	ברזל	כמות	אורך	משקל	מספר	קוטר	ברזל	כמות	אורך	משקל
1	12	12	12	12	12	1	12	12	12	12	12
0.2	20.4	30	0.68	12	—	1	12	12	12	12	12
23.0	37.1	18	2.06	10	—	2	12	12	12	12	12
71.8	179.4	195	0.92	8	—	3	12	12	12	12	12
213.6	240.0	מא	כנ"י	12	—	4	12	12	12	12	12
18.0	20.2	18	1.12	12	—	5	12	12	12	12	12
29.8	48.0	40	1.20	10	—	6	12	12	12	12	12
386.5	434.3	215	2.02	12	—	7	12	12	12	12	12
135.7	339.3	145	2.34	8	—	8	12	12	12	12	12
447.8	503.1	215	2.34	12	—	9	12	12	12	12	12
401.8	451.5	215	2.10	12	—	10	12	12	12	12	12
89.9	224.8	145	1.55	8	—	11	12	12	12	12	12
332.8	832.0	מא	כנ"י	8	—	12	12	12	12	12	12
17.6	19.8	18	1.10	12	—	13	12	12	12	12	12
35.6	40.0	18	2.22	12	—	14	12	12	12	12	12
3.9	9.8	12	0.82	8	—	15	12	12	12	12	12
2.2	5.5	12	0.46	8	—	16	12	12	12	12	12
756.5	46.0	מ"ר	#10@15/15	12	—	17	12	12	12	12	12

סה"כ משקל 2967.0 ק"ג



שלבי אבודה לביצוע קירות שוואה

שלב א' - יש לבצע יסוד א'  
 שלב ב' - יש לבצע יסוד ב'  
 שלב ג' - יש לבצע יסוד ג'  
 כל יסוד יבוצע בהפרש של שבוע אחד מהשני.  
 לאחר שבוע ימים כשריסוד הקודם התחזק יש לעבור ליסוד הבא. רק שבוע אחרי ביצוע יסוד אחרון אפשר להתחיל חפירות עבור קירות שוואה.

- הערות
1. אין למדוד מידות מתוך השרטוט.
  2. סוג הבטון ב-300.
  3. המידות ב-סימ אם לא מסומן אחר.
  4. הפלדה המוצלעת תהיה לפי ת"י 4466/3.
  5. רשתות פלדה מרותכות יהיו לפי ת"י 4466/4.
  6. עובי מינימלי לכיסוי הבטון יהיה 3 ס"מ.

FILE 3355-14-SHUA

**תוכן**  
 תכנון ופיתוח הנדסה בע"מ  
 Engineering Design & Development Ltd.  
 P.O.B. 25162 NAFKA 31250, TEL: 972-4-8213020

מכון המחקר והייעוץ  
 תש"ן - סרמניל

NO.	DESCRIPTION	BY	APP'D	DATE	CHECK.	D.G.	SCALE	DWG. NO.	3355-14-01	REVISIONS
P2	שינויים כלליים	E.Z.		27.01.20						
P1	שינויים כלליים ותוספת טבלת זיון	E.Z.		23.06.19						
P0	למכרז	E.Z.		08.04.19						

שואה למגופים ומסוננים: קונסטרוקציה בשטח - תכנית חוזתים

למכרז

SCALE 1:50  
 DWG. NO. 3355-14-01  
 SHEET DF REV: P2 27.01.2020 A1