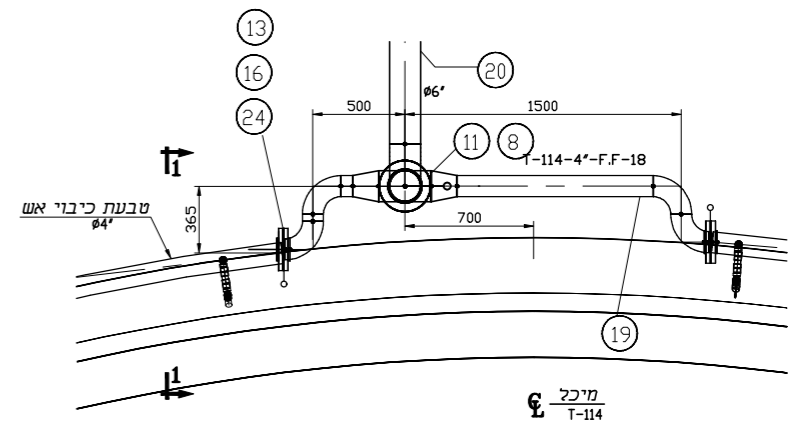


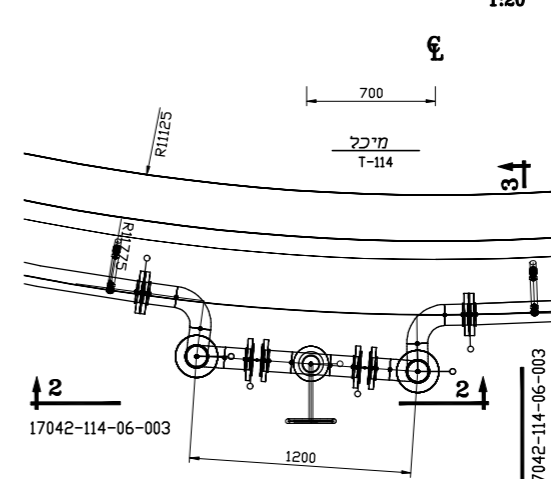
TOP T-114
1:50

DETAIL-B
כיבוי אש

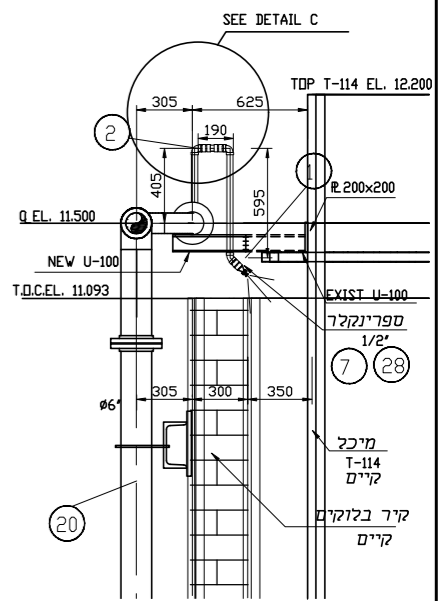
- הערות:
1. מידות במ"מ
 2. על הקבלן לוודא מידות בשטח לפני ייצור והרכבה
 3. לביצוע ירידות לשטיפה וניקוז
 4. יש לסגור את הטבעות באגן עיורר ולבצע הכנה מוקדמת לביצוע בשטח
 5. גליון בשטח לאחר גמר ריתוך
 6. יש להשתמש בתמיכות קיימות
 7. המרווח בין הדיירות (המתזים) = 1170 (TYP.x65)



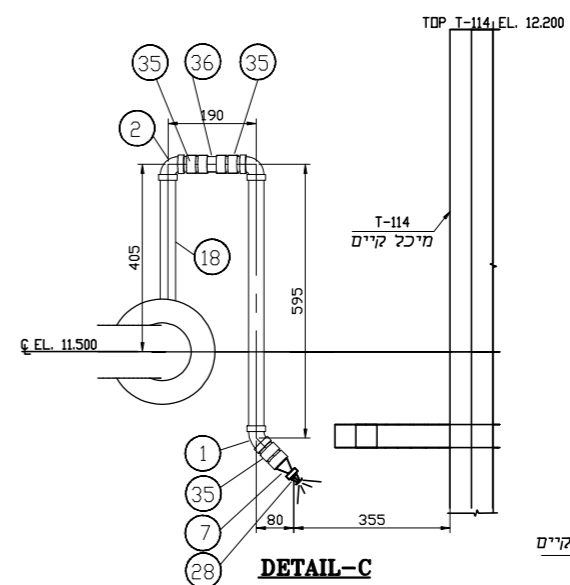
DETAIL-A
1:20



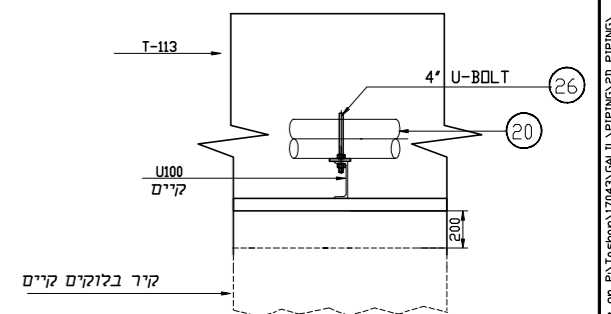
DETAIL-B
1:20



SECTION-1
1:20



DETAIL-C



TYPICAL PIPE SUPPORT

REV	DATE	DESCRIPTION	BY	CHK	APP'D	SCALE	REV.	DRAWING NO.	TITLE	DES.	R.Y.	DATE
0	20.09.18	ליביצוע	Y.B.	M.T.		N.T.S.	0	17042-114-06-002	תש"ן-נמל הדלק חיפה	DES.	R.Y.	6.6.18
									קו כיבוי אש	DRW.	R.Y.	6.6.18
									מיכל-114	CKD.	M.T.	6.6.18
										APP.CHK.		
										APP.D.E.		
										APP.CHK.		
										APP.		
										APP.		