



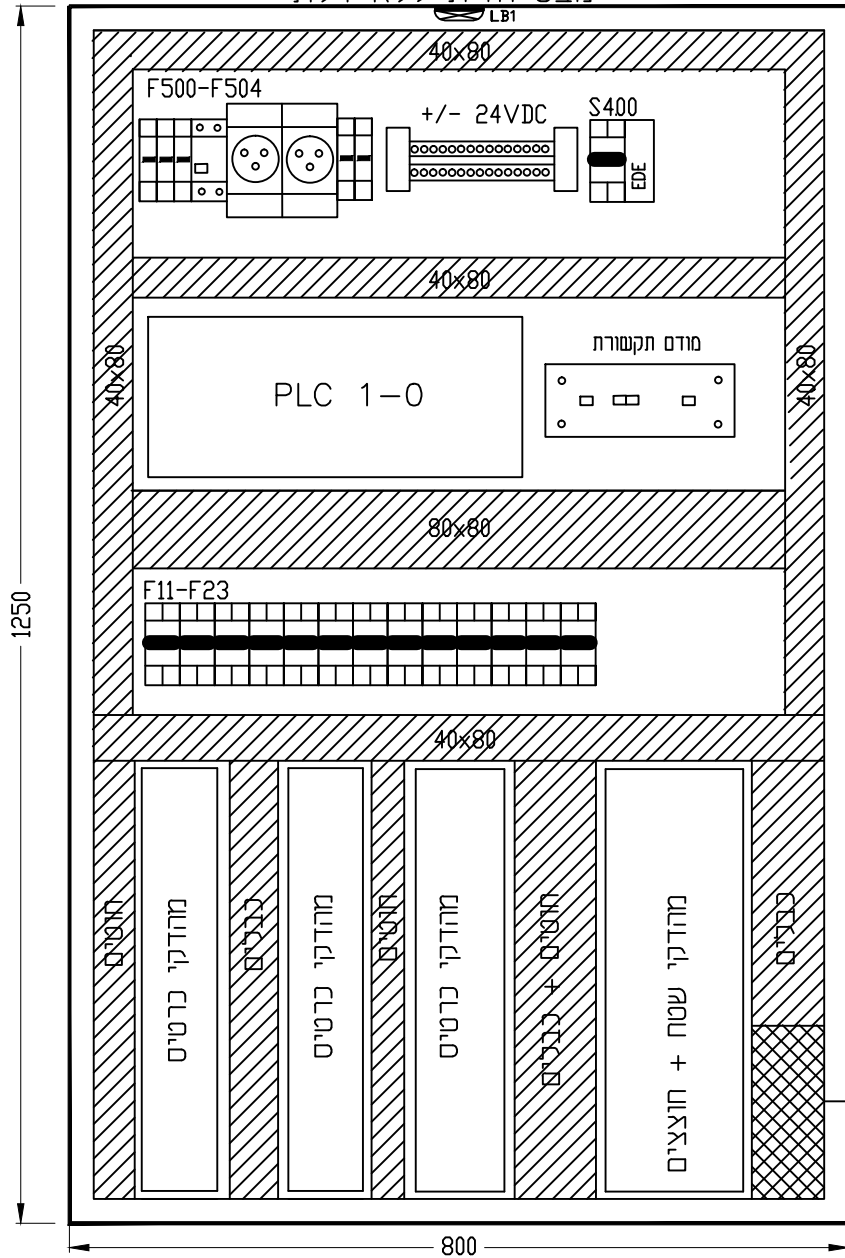
**כתב כמויות**

מס' פרויקט: 1003  
גירסה: PO

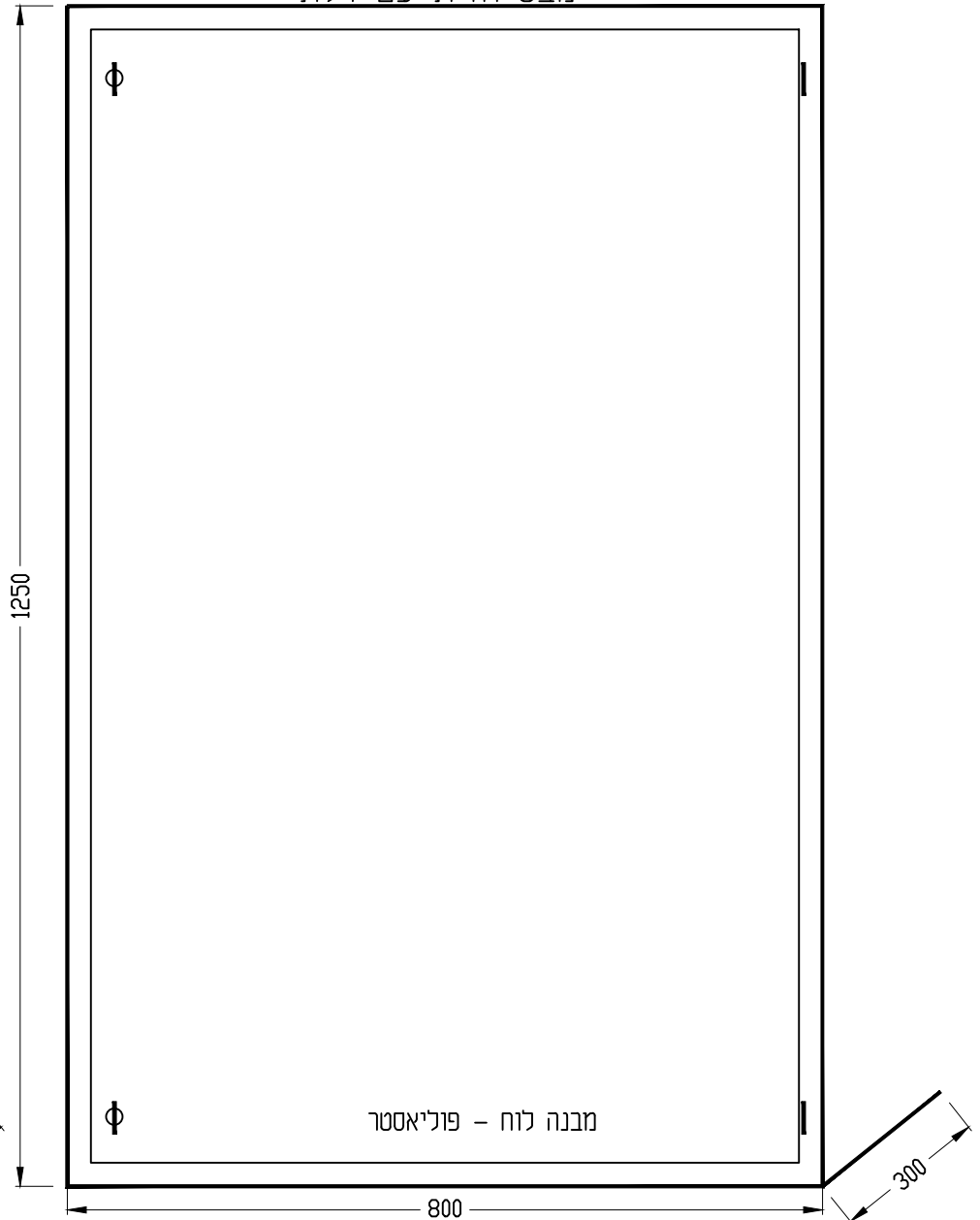
**ייצור ואספקת לוחות בקר סוג 4 לפרויקט "שדרוג מתקנים קטנים"**

סעיף	תאור	יחידה	כמות	מחיר יחידה	סה"כ
	תכנון מפורט, ייצור, אספקה, הובלה, התקנה, בדיקת I/O והפעלה				
2.01.01	מבנה לוח עם דלתות עשוי מפוליאסטר משוריין במידות מינימליות 1250X800X300 מ"מ, רמת אטימות IP65, בהתאם למפרט ולשרטוטים המצורפים, להתקנה על הקיר בגומחה מבטון, כולל מהדקים (מהדקי שטח + מהדקי כרטיס + מהדקי נתיך עם LED), תעלות חיווט, חיווט, ברזל מחורץ, פסי צבירה, פס הארקה, שקע שרות, תאורת לוח עם הדלקה בפתיחת דלת, כולל כל אביזרי עזר הדרושים להשלמה והפעלת הלוח קומפלט	קומפ'	1.00	-	-
2.01.02	התקנה וחיבור של סל כרטיסים, כרטיס ספק כח, כרטיס תקשורת תוצרת שניידר מדגם M580 H	קומפ'	1.00	-	-
2.01.03	התקנה, חיבור וחיווט כרטיס ל-DI-16 כניסות דיגיטליות	יחי	4.00	-	-
2.01.04	התקנה, חיבור וחיווט כרטיס ל-DO-8 יציאות דיגיטליות	יחי	3.00	-	-
2.01.05	התקנה, חיבור וחיווט כרטיס ל-AI-8 כניסות אנלוגיות	יחי	1.00	-	-
2.01.06	התקנה וחיבור מודם תקשורת סלולרי	יחי	1.00	-	-
2.01.07	מאמ"ת חד פאזי עד 10 kA "C 1x16A	יחי	5.00	-	-
2.01.08	מאמ"ת דו פאזי עד 10 kA "C 2x16A	יחי	14.00	-	-
2.01.09	מפסק פחת 1x40/0.03A	יחי	1.00	-	-
2.01.10	ממסר פיקוד 2 מגעים סליל 24VDC	יחי	1.00	-	-
2.01.11	אספקה, התקנה וחיבור מתמר מתח 24VDC לסיגנל אנלוגי תוצרת MESCON דגם ISOTEC 5111-0/30VDC או שווה ערך מאושר.	יחי	1.00	-	-
2.01.12	אספקה והתקנה של מנתק נתיכים דו פאזי לזרם 10A	יחי	1.00	-	-
2.01.13	אספקה, התקנה וחיבור מגן מפני עלויות מתח ל-24VDC תוצרת חב' TRANSTECTOR מדגם DRDC24. ע"י ע.ד.ע טל 09-8634000	יחי	1.00	-	-
2.01.14	אספקה, התקנה, חווט, בדיקה, וכיול של חוצץ לשני סיגנלים דיגיטליים תוצרת חברת GM דגם D5030D או שווה ערך מאושר.	יחי	4.00	-	-
2.01.15	אספקה, התקנה, חווט, בדיקה, וכיול של חוצץ לסיגנל אנלוגי תוצרת חברת GM דגם D5014S או שווה ערך מאושר.	יחי	4.00	-	-
2.01.16	שקע ישראלי להתקנה על פס דיין	יחי	2.00	-	-
2.01.17	מפסק גבול לאינדיקציה על פתיחת דלת של הארון	יחי	1.00	-	-
2.01.18	מפסק הדלקת תאורה בפתיחת דלת של הלוח	יחי	1.00	-	-
2.01.19	בדיקת I/O אצל היצרן	קומפ'	1.00	-	-
2.01.20	הובלה למחסן תש"ן בקריית חיים.	קומפ'	1.00	-	-
	<b>סה"כ לוח בקר סוג 4 משתלת פי גלילות</b>				

מבט חזית ללא דלת



מבט חזית עם דלת



מ.ב.י. הנדסה בע"מ  
 קהילת דיזיטומיר 3 תל אביב  
 טל: 03-6493790 פקס: 03-6493590  
 דואר אלקטרוני: mundi@netvision.net.il



חוכו ע"י:

קו מוצרי דלק בע"מ

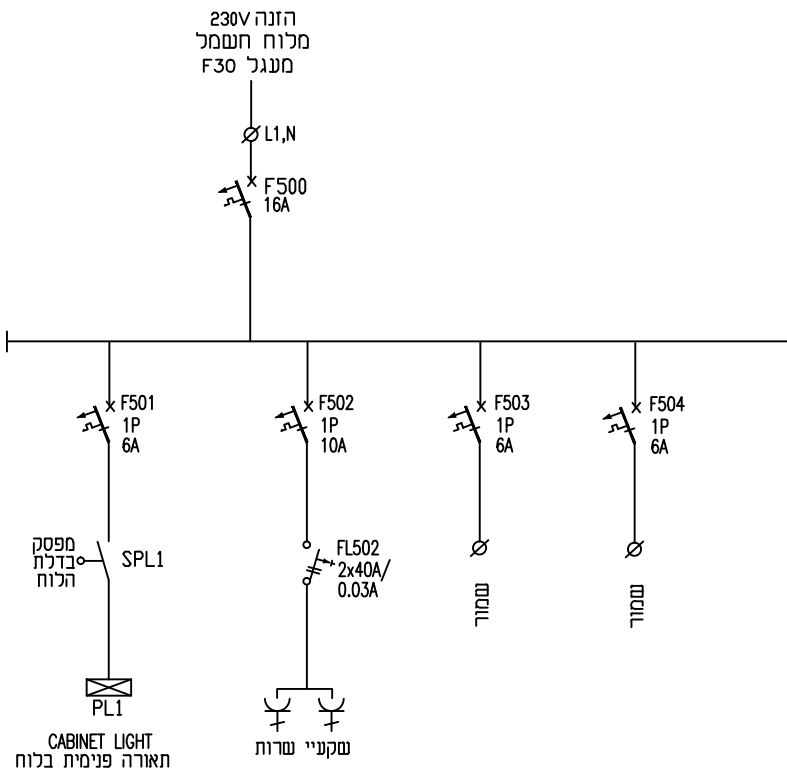
ISSUE	DATE	DESCRIPTION	Des	Ckd	App	App	APPROVED	BY	DATE
2	28.06.18	למכרז							
1	18.06.18	לאישור							

JOB No. 1003	DESIGN M.B. 18.06.18	TITLE: לוח חשמל - מבס חזית
DRAWN R.B. 18.06.18	CHECKED M.B.	PLANT : שוחת משתלת פי גלילות
APPROVED M.B.		DRAWING NO. : <b>MST-PLC -L1</b>
		REV. 0
		MASTER. DWG. NO. :
		COM. DWG. NO. : <b>MST-PLC-L1</b>

A3

REV. 0

REVISIONS



מ.ב.י. הנדסה בע"מ  
 קהילת דיזיטומיר 3 תל אביב  
 טל': 03-6493590 פקס: 03-6493790  
 דואר אלקטרוני: mundi@netvision.net.il

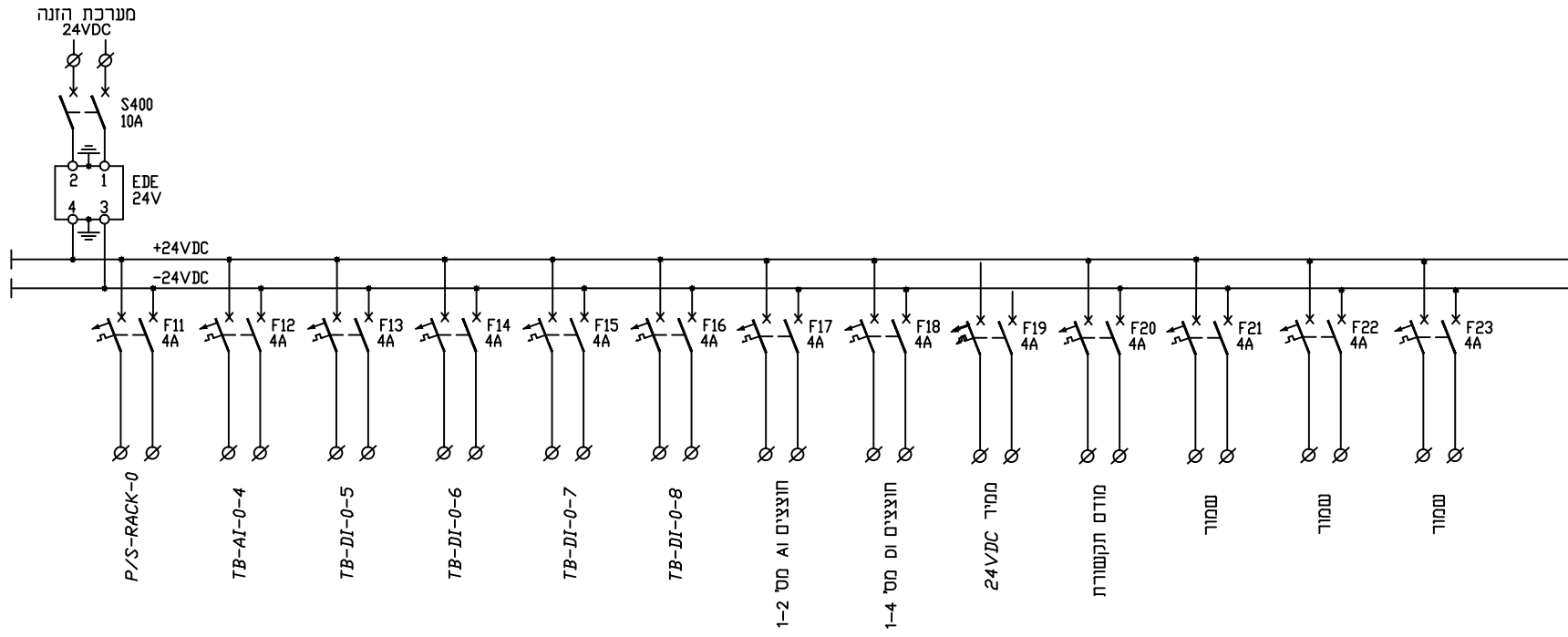


חוכר עבור:

קו מוצרי דלק בע"מ

						JOB No. 1003		TITLE: לוח בקר - תוכנית חד קוויית 230VAC חלוקת מתח			
						DESIGN	M.B.	19.06.18	PLANT : שוחת משתלת פי גלילות		
2	29.06.18	למכרז				DRAWN	R.B.	19.06.18			
1	19.06.18	לאישור				CHECKED	M.B.		DRAWING NO. : MST-PLC-P1		
ISSUE	DATE	DESCRIPTION	Des	Ckd	App	App	APPROVED	M.B.			
REVISIONS								BY	DATE	MASTER. DWG. NO. :	COM. DWG. NO. : MST-PLC-P1

A3  
REV. 0



מ.ב.י. הנדסה בע"מ  
 קהילת דיטומיר 3 תל אביב  
 טל: 03-6493590 פקס: 03-6493790  
 דואר אלקטרוני: mundi@netvision.net.il

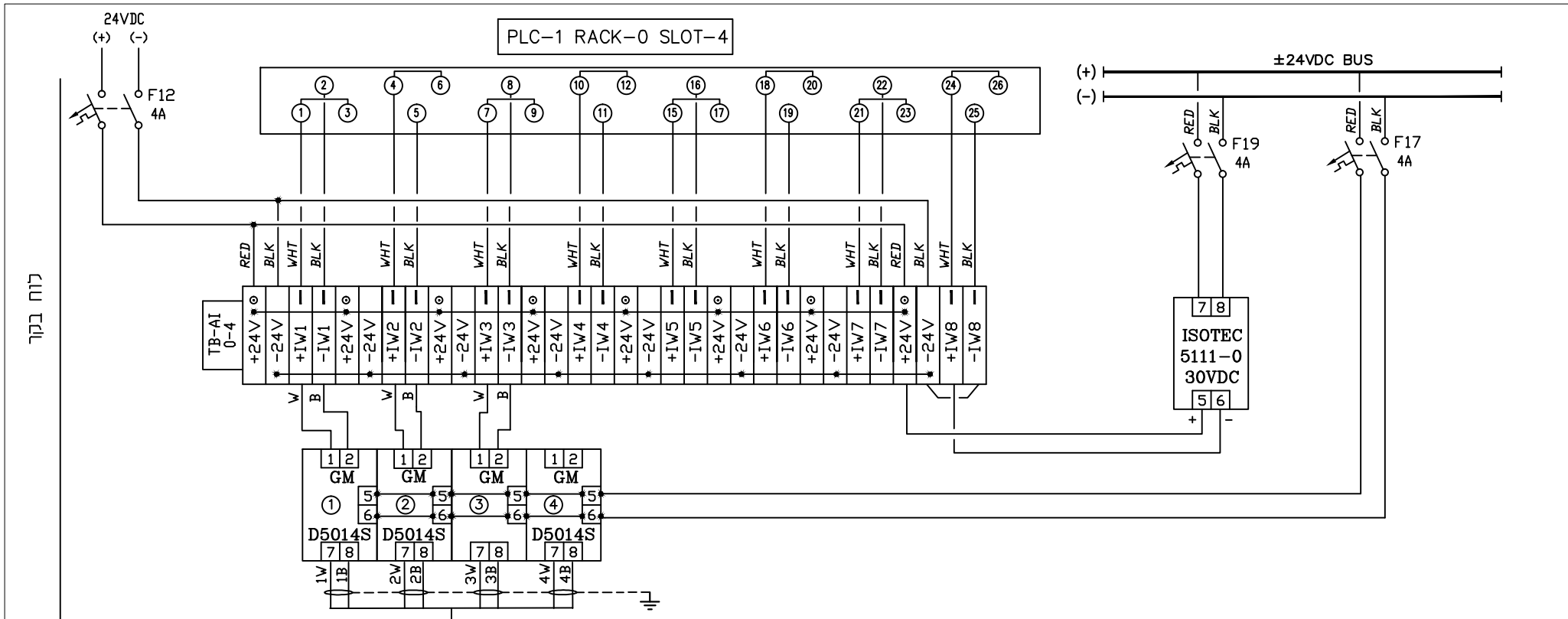


חוכו ע"י:  
 חוכו ע"י:  
 חוכו ע"י:

				JOB No. 1003			
				DESIGN	M.B.	19.06.18	
2	29.06.18	למכרז		DRAWN	R.B.	19.06.18	
1	19.06.18	לאישור	M.B.	R.B.	M.B.	M.B.	CHECKED
ISSUE	DATE	DESCRIPTION	Des	Drw	Ckd	App	APPROVED
REVISIONS				BY	DATE		

TITLE: לוח בקר - תוכנית חד קוויית 24VDC חלוקת מתח		A3
PLANT : שוחת מנתלת פי גלילות		
DRAWING NO. : MST-PLC-P2		REV. 0
MASTER. DWG. NO. :	COM. DWG. NO. :	MST-PLC-P2

קו מוצרי דלק בע"מ



לוח בקר

שטח



מ.ב.י. הנדסה בע"מ  
 קהילת דיסטריקט 3 תל אביב  
 טל: 03-6493790 פקס: 03-6493590  
 דואר אלקטרוני: mundi@netvision.net.il



חוקי עבוד:

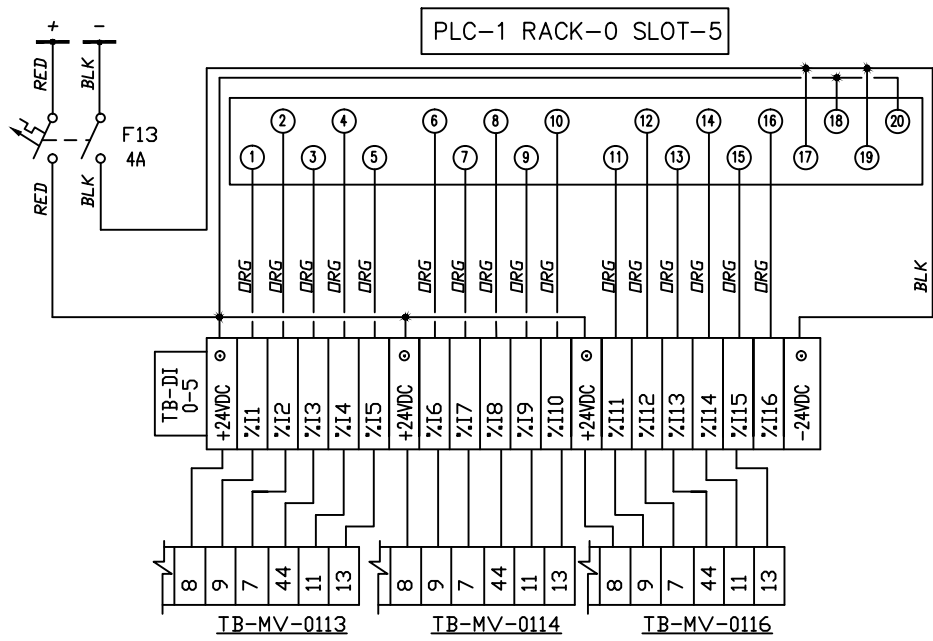
קו מוצרי דלק בע"מ

ISSUE	DATE	DESCRIPTION	Des	Ckd	App	App	APPROVED
2	28.06.18	למכרז					
1	18.06.18	לאישור					
REVISIONS							

JOB No.	1003
DESIGN	M.B. 18.06.18
DRAWN	R.B. 18.06.18
CHECKED	M.B.
APPROVED	M.B.
BY	DATE

TITLE:	תוכנית חיווט כרטיס PLS-AI-4 PLC-1 RACK-0 SLOT-4	
PLANT :	שוחת משתלת פי גלילות	A3
DRAWING NO. :	MST-PLC-AI-04	REV. 0
MASTER. DWG. NO. :	COM. DWG. NO. : MST-PLC-AI-04	

לוח בקור



LEGEND

BLK	- BLACK
ORG	- ORANGE
	- FUSED TERM. 0.5 A WITH LED

CARD MODEL: BMXDDI1602H  
(16PTS, 24VDC)

 מ.ב.י. הנדסה בע"מ  
קהילת דיטומיר 3 תל אביב  
טל: 03-6493590 פקס: 03-6493790  
דואר אלקטרוני: mundi@netvision.net.il

קו מוצרי דלק בע"מ

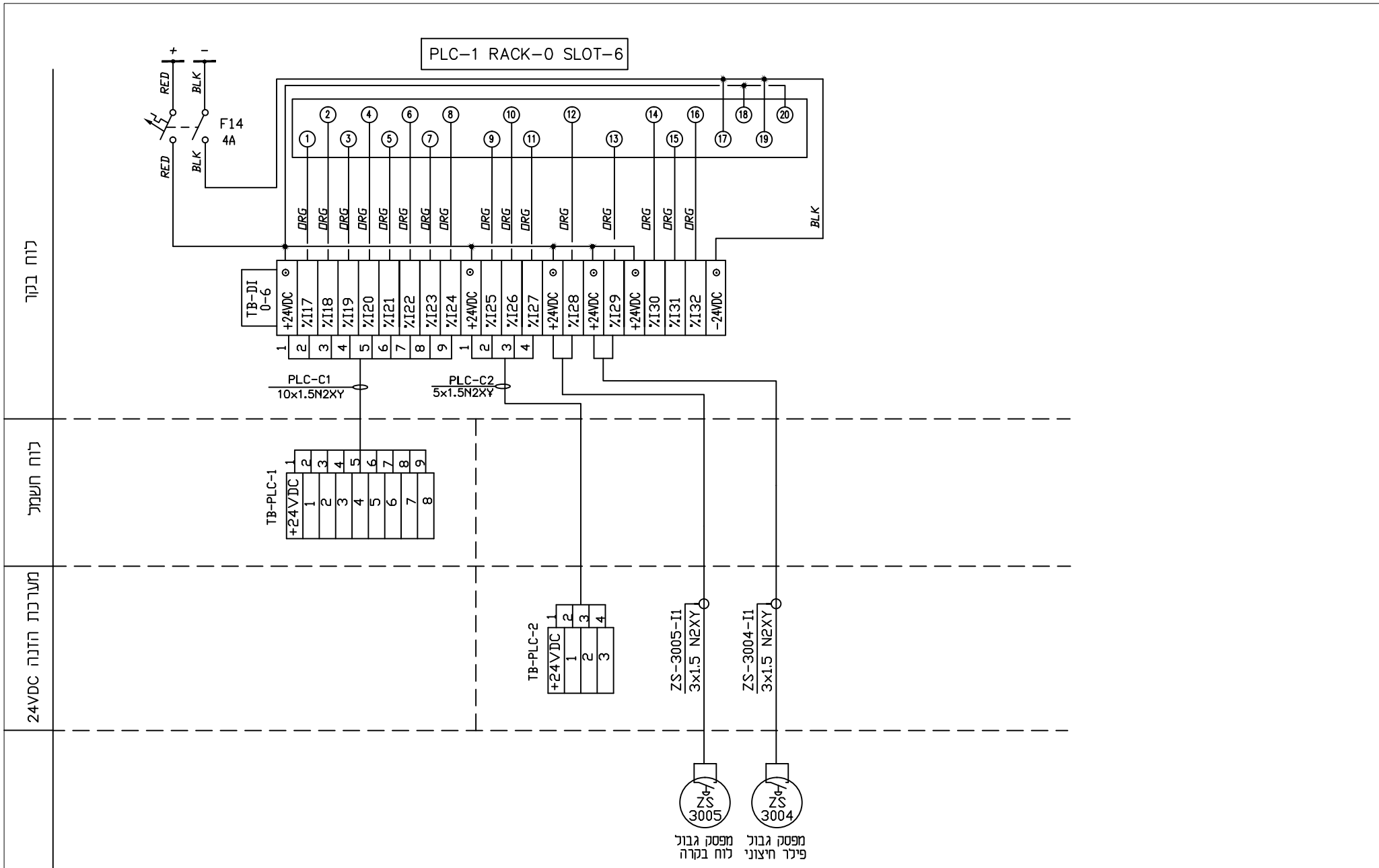



				JOB No. 1003	
DESIGN	M.B.	21.06.18			
DRAWN	R.B.	21.06.18			
CHECKED	M.B.				
APPROVED	M.B.				
BY	DATE				


ISSUE	DATE	DESCRIPTION	Des	Drw	Ckd	App
2	28.06.18	למכרז				
1	18.06.18	לאישור	M.B.	R.B.	M.B.	M.B.

REVISIONS

TITLE:	תוכנית חיווט כרטיס DI-0-5 PLC-1 RACK-0 SLOT-5	
PLANT :	שוחת מנתלת פי גלילות	A3
DRAWING NO. :	MST-PLC-DI-05	REV. 0
MASTER. DWG. NO. :		COM. DWG. NO. : MST-PLC-DI-05




**מ.ב.י. הנדסה בע"מ**  
 קהילת דיטומיר 3 תל אביב  
 טל: 03-6493590 פקס: 03-6493790  
 דואר אלקטרוני: [mundi@netvision.net.il](mailto:mundi@netvision.net.il)


**חוכו ע"מ**  
 חוכו עבוד:

**קו מוצרי דלק בע"מ**

ISSUE	DATE	DESCRIPTION	Des	Ckd	App	App	APPROVED
2	28.06.18	למכרז					
1	18.06.18	לאישור					

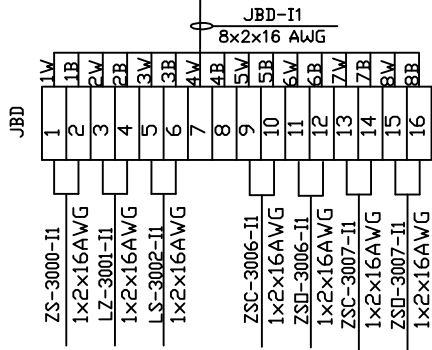
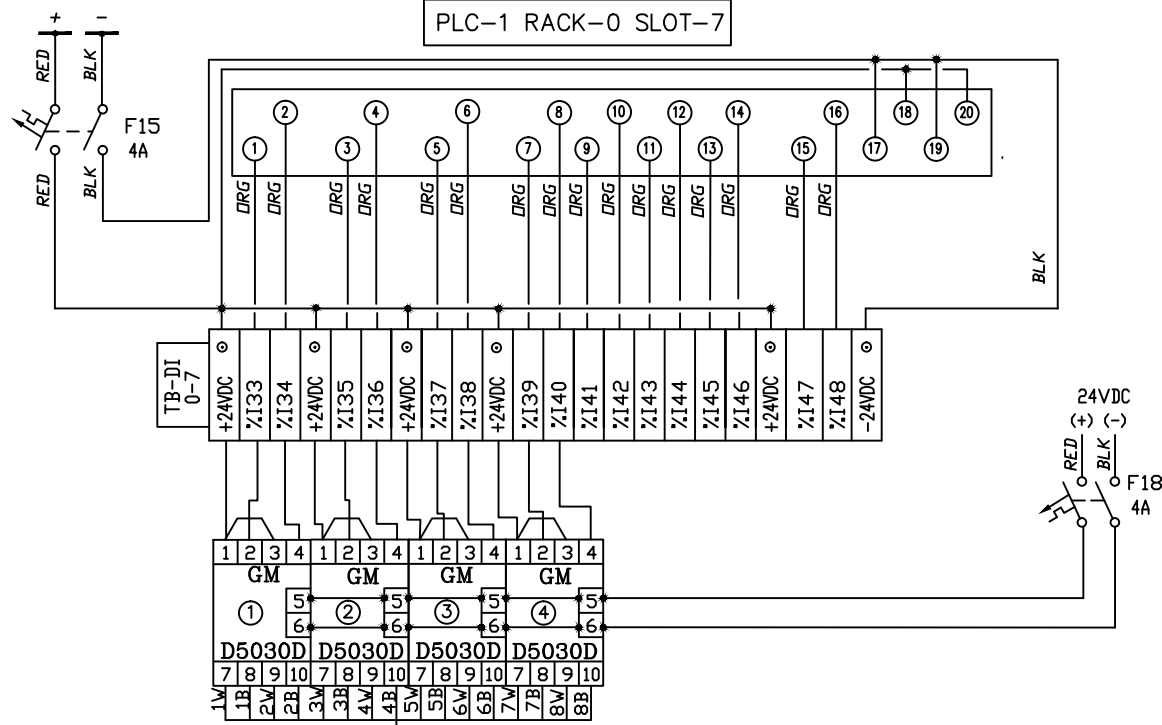
REVISIONS

JOB No.	1003
DESIGN	M.B. 18.06.18
DRAWN	R.B. 18.06.18
CHECKED	M.B.
APPROVED	M.B.
BY	DATE

TITLE:	תוכנית חיווט כרטיס DI-0-6 <b>PLC-1 RACK-0 SLOT-6</b>	
PLANT :	שוחת משתלת פי גלילות	A3
DRAWING NO. :	<b>MST-PLC-DI-06</b>	REV. 0
MASTER. DWG. NO. :	COM. DWG. NO. : <b>MST-PLC-DI-06</b>	

לוח בקר

שטוח



מ.ב.י. הנדסה בע"מ  
 התיכת דיסטריביון 3 תל אביב  
 טל: 03-6493590 פקס: 03-6493790  
 דואר אלקטרוני: mundi@netvision.net.il



חוקי עבוד

קו מוצרי דלק בע"מ

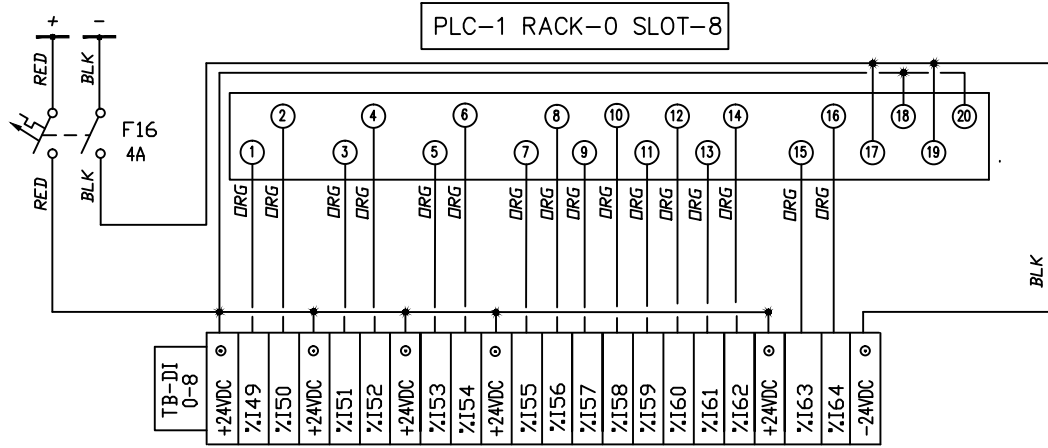
ISSUE	DATE	DESCRIPTION	Des	Ckd	App	App	APPROVED
2	28.06.18	למכרז					
1	18.06.18	לאישור					
REVISIONS							

JOB No.	1003
DESIGN	M.B. 18.06.18
DRAWN	R.B. 18.06.18
CHECKED	M.B.
APPROVED	M.B.
BY	DATE

TITLE:	תוכנית חיווט כרטיס 07-DI PLC-1 RACK-0 SLOT-7	
PLANT :	שוחת משתלת פי גלילות	A3
DRAWING NO. :	MST-PLC-DI-07	REV. 0
MASTER. DWG. NO. :		
COM. DWG. NO. :	MST-PLC-DI-07	



לוח בקר



שטוח



מ.ב.י. הנדסה בע"מ  
 קהילת דיטומיר 3 תל אביב  
 טל: 03-6493590 פקס: 03-6493790  
 דואר אלקטרוני: mundi@netvision.net.il



חוכו עבו:

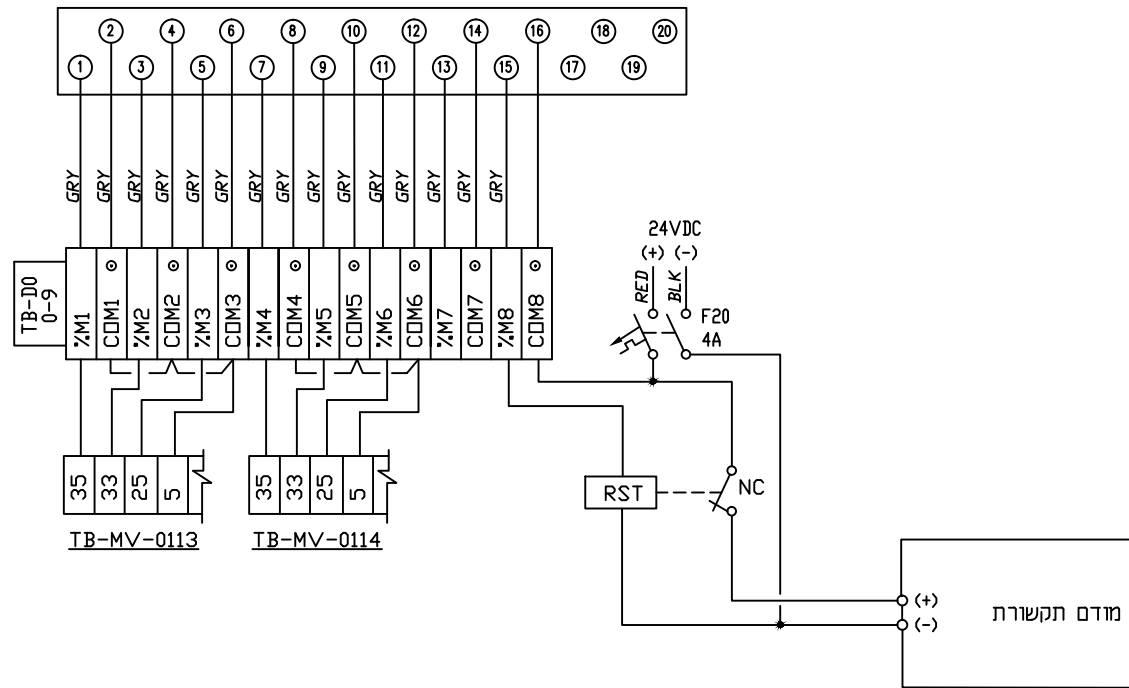
קו מוצרי דלק בע"מ

ISSUE	DATE	DESCRIPTION	Des	Ckd	App	App	APPROVED
2	28.06.18	למכרז					
1	18.06.18	לאישור					
REVISIONS							

JOB No.	1003
DESIGN	M.B. 18.06.18
DRAWN	R.B. 18.06.18
CHECKED	M.B.
APPROVED	M.B.
BY	DATE

TITLE:	תוכנית חיוום כרטיס 08-0-01 PLC-1 RACK-0 SLOT-8	
PLANT :	שוחת מנתלת פי גלילות	A3
DRAWING NO. :	BTS-PLC-DI-08	REV. 0
MASTER. DWG. NO. :		COM. DWG. NO. : BTS-PLC-DI-08

PLC-1 RACK-0 SLOT-09



LEGEND

BLK - BLACK	GRY-GRAY
DRG - DRANGE	
	- FUSED TERM. 3A WITH LED

CARD MODEL: BMXDRA0805  
(8OUT, 24VDC)



מ.ב.י. הנדסה בע"מ  
קהילת דיטומיר 3 תל אביב  
טל: 03-6493590 פקס: 03-6493790  
דואר אלקטרוני: mundi@netvision.net.il



חוכו עבוד:

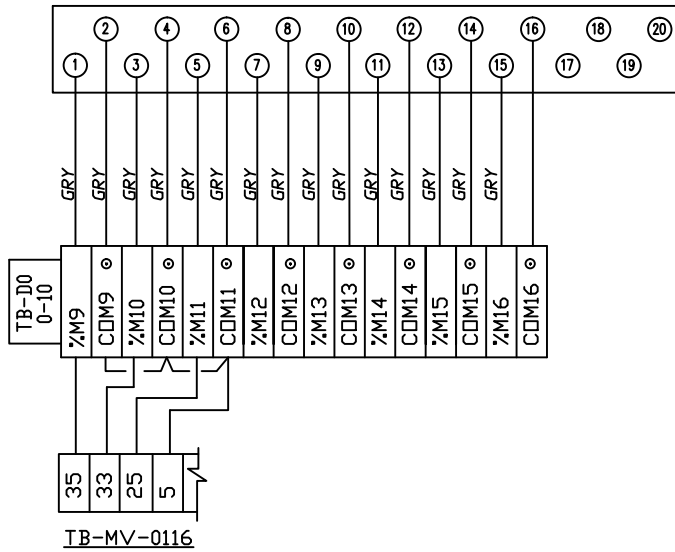
קו מוצרי דלק בע"מ

ISSUE		DATE	DESCRIPTION	Des	Drw	Ckd	App	APPROVED	M.B.
2	28.06.18		למכרז						
1	18.06.18		לאישור	M.B.	R.B.	M.B.	M.B.	CHECKED	M.B.
REVISIONS									
								BY	DATE

JOB No. 1003		
DESIGN	M.B.	21.06.18
DRAWN	R.B.	21.06.18
CHECKED	M.B.	
APPROVED	M.B.	
BY	DATE	

TITLE: תוכנית חיוום כרטיס 9-0-00 PLC-1 RACK-0 SLOT-9		A3
PLANT: שוחת משתלת פי גלילות		
DRAWING NO.: MST-PLC-DO-09		REV. 0
MASTER. DWG. NO.:	COM. DWG. NO.: MST-PLC-DO-09	

PLC-1 RACK-0 SLOT-10



LEGEND

BLK - BLACK	GRY-GRAY
DRG - DRANGE	
	- FUSED TERM. 3A WITH LED

CARD MODEL: BMXDRA0805  
(8OUT, 24VDC)



מ.ב.י. הנדסה בע"מ  
קהילת דיטומיר 3 תל אביב  
טל: 03-6493590 פקס: 03-6493790  
דואר אלקטרוני: il.mundi@netvision.net

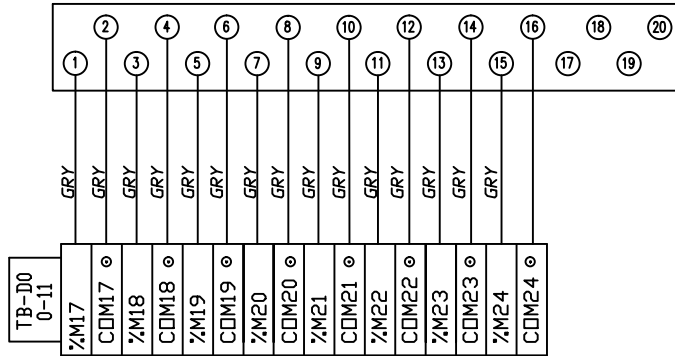


חוכו עבוד:

קו מוצרי דלק בע"מ

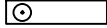
				JOB No. 1003				TITLE: תוכנית חיווט כרטיס DO-0-10 PLC-1 RACK-0 SLOT-10	
				DESIGN	M.B.	21.06.18		PLANT :	שוחת משתלת פי גלילות
				DRAWN	R.B.	21.06.18		DRAWING NO. :	MST-PLC-DO-010
				CHECKED	M.B.			REV. 0	A3
				APPROVED	M.B.			MASTER. DWG. NO. :	COM. DWG. NO. : MST-PLC-DO-010
				BY	DATE				
REVISIONS									

PLC-1 RACK-0 SLOT-11



LEGEND

BLK - BLACK    GRY-GRAY  
 DRG - DRANGE

 - FUSED TERM. 3A WITH LED

CARD MODEL: BMXDRA0805  
 (8OUT, 24VDC)



מ.ב.י. הנדסה בע"מ  
 קהילת דיזיטומיר 3 תל אביב  
 טל: 03-6493590 פקס: 03-6493790  
 דואר אלקטרוני: mundi@netvision.net.il



חוכו עבוד:

קו מוצרי דלק בע"מ

				JOB No. 1003				TITLE: תוכנית חיוום כרטיס 11-0-00 PLC-1 RACK-0 SLOT-11	
				DESIGN	M.B.	21.06.18		PLANT : שוחת משתלת פי גלילות	
				DRAWN	R.B.	21.06.18		A3	
				CHECKED	M.B.			DRAWING NO. : MST-PLC-DO-11	
				APPROVED	M.B.			REV. 0	
ISSUE	DATE	DESCRIPTION		Des	Drw	Ckd	App	BY	DATE
REVISIONS								MASTER. DWG. NO. :	
								COM. DWG. NO. : MST-PLC-DO-011	