



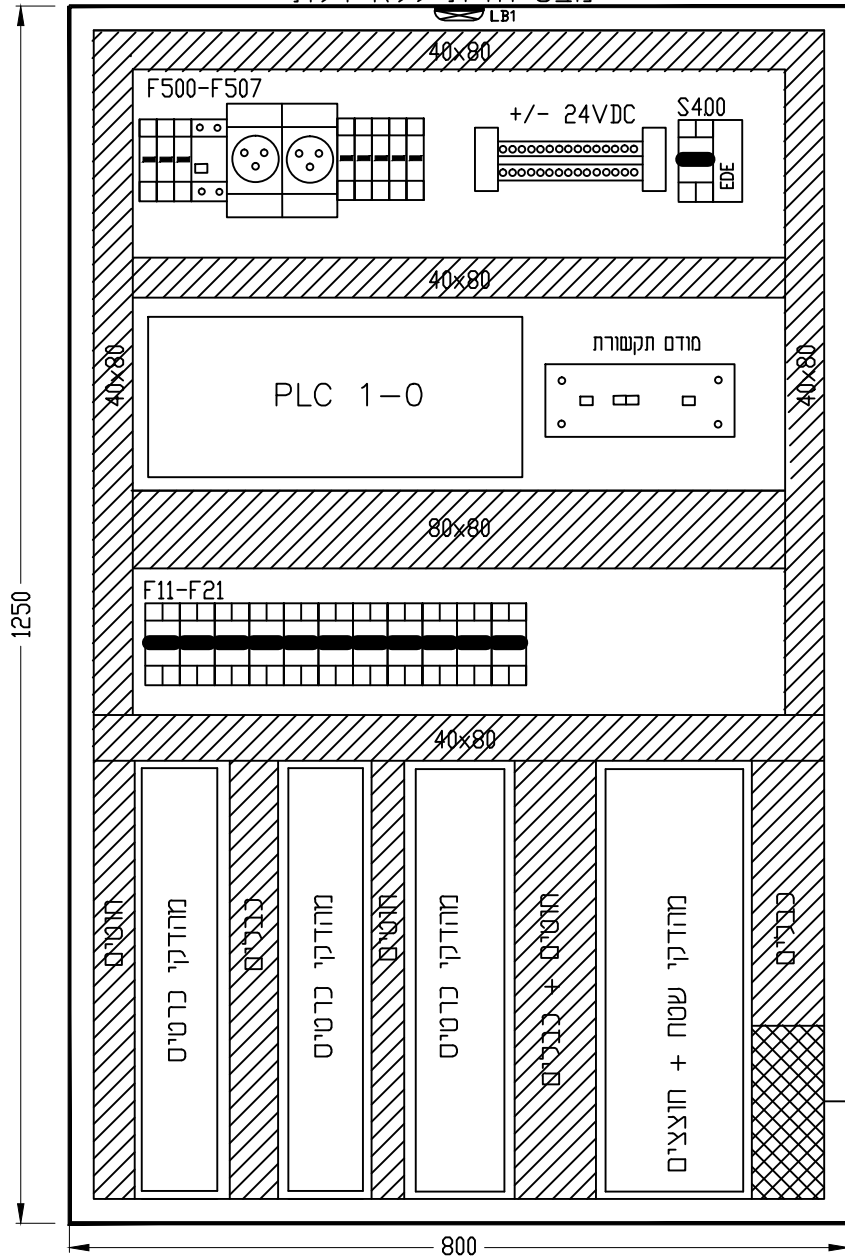
**כתב כמויות**

מס' פרויקט: 1003  
גירסה: PO

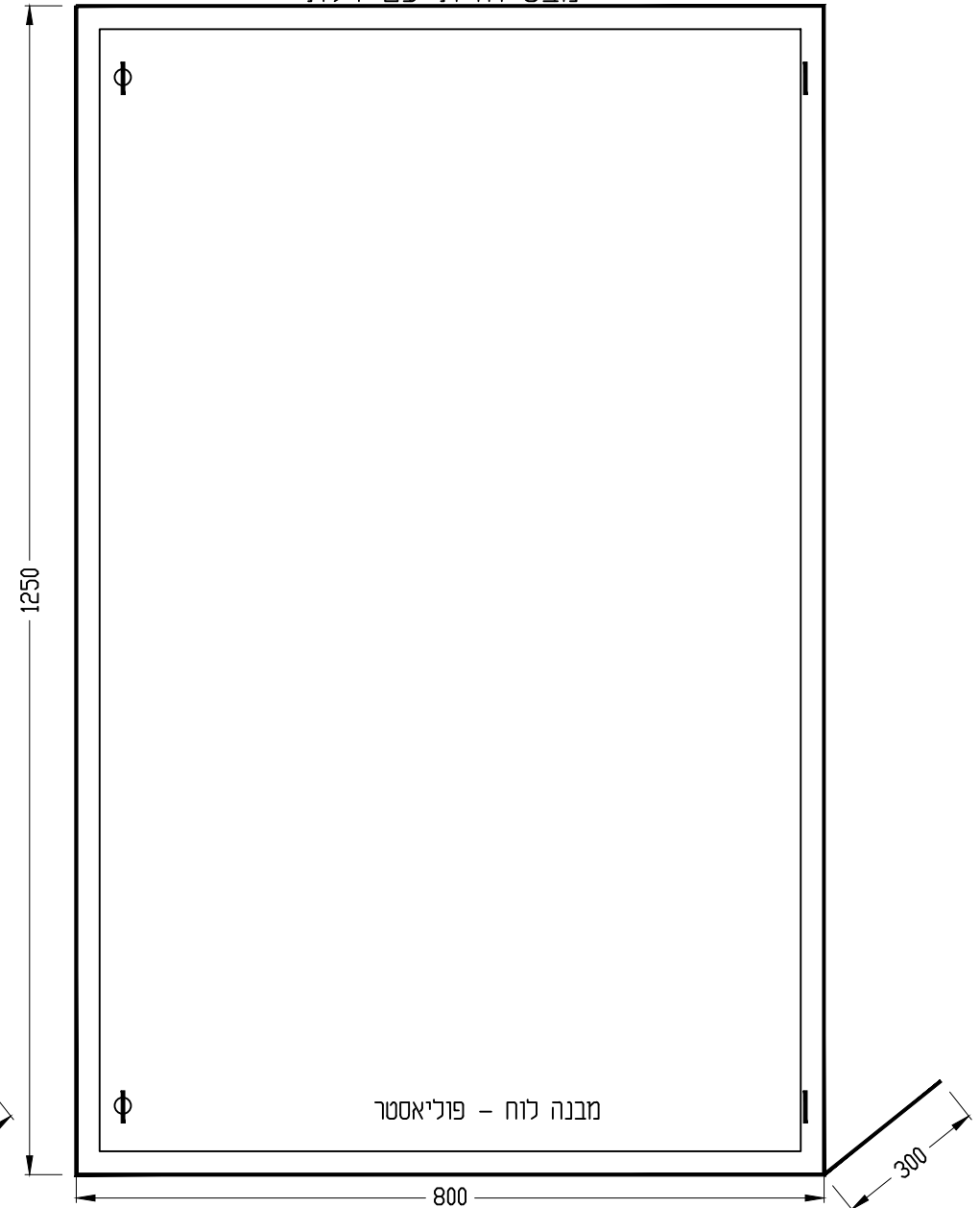
**ייצור ואספקת לוחות בקר סוג 3 לפרויקט "שדרוג מתקנים קטנים"**

סעיף	תאור	יחידה	כמות	מחיר יחידה	סה"כ
	תכנון מפורט, ייצור, אספקה, הובלה, התקנה, בדיקת I/O והפעלה				
2.01.01	מבנה לוח עם דלתות עשוי מפוליאיסטר משוריין במידות מינימליות 1250X800X300 מ"מ, רמת אטימות IP65, בהתאם למפרט ולשרטוטים המצורפים, להתקנה על הקיר בגומחה מבטון, כולל מהדקים (מהדקי שטח + מהדקי כרטיס + מהדקי נתיך עם LED), תעלות חיווט, חיווט, ברזל מחורץ, פסי צבירה, פס הארקה, שקע שרות, תאורת לוח עם הדלקה בפתיחת דלת, כולל כל אביזרי עזר הדרושים להשלמה והפעלת הלוח קומפלט	קומפ'	1.00	-	-
2.01.02	התקנה וחיבור של סל כרטיסים, כרטיס ספק כח, כרטיס תקשורת תוצרת שניידר מדגם M580 H	קומפ'	1.00	-	-
2.01.03	התקנה, חיבור וחיווט כרטיס ל-16 כניסות דיגיטליות DI-16	יחי	2.00	-	-
2.01.04	התקנה, חיבור וחיווט כרטיס ל-8 יציאות דיגיטליות DO-8	יחי	1.00	-	-
2.01.05	התקנה, חיבור וחיווט כרטיס ל-8 כניסות אנלוגיות AI-8	יחי	1.00	-	-
2.01.06	התקנה וחיבור מודם תקשורת סלולרי	יחי	1.00	-	-
2.01.07	התקנה וחיבור מחשב זרימה CONTREX	יחי	1.00	-	-
2.01.08	מאמ"ת חד פאזי עד 10 kA "C 1x16A	יחי	5.00	-	-
2.01.09	מאמ"ת דו פאזי עד 10 kA "C 2x16A	יחי	13.00	-	-
2.01.10	מפסק פחת 1x40/0.03A	יחי	1.00	-	-
2.01.11	ממסר פיקוד 2 מגעים סליל 24VDC	יחי	1.00	-	-
2.01.12	אספקה, התקנה וחיבור מתמר מתח 24VDC לסיגנל אנלוגי תוצרת MESCON דגם ISOTEC 5111-0/30VDC או שווה ערך מאושר.	יחי	1.00	-	-
2.01.13	אספקה והתקנה של מנתק נתיכים דו פאזי לזרם 10A	יחי	1.00	-	-
2.01.14	אספקה, התקנה וחיבור מגן מפני עלויות מתח ל-24VDC תוצרת חב' TRANSTECTOR מדגם DRDC24. ע"י ע.ד.ע טל 09-8634000	יחי	1.00	-	-
2.01.15	אספקה, התקנה, חווט, בדיקה, וכיול של חוצץ לשני סיגנלים דיגיטלים תוצרת חברת GM דגם D5030D או שווה ערך מאושר.	יחי	2.00	-	-
2.01.16	אספקה, התקנה, חווט, בדיקה, וכיול של חוצץ לסיגנל אנלוגי תוצרת חברת GM דגם D5014S או שווה ערך מאושר.	יחי	4.00	-	-
2.01.17	שקע ישראלי להתקנה על פס דין	יחי	2.00	-	-
2.01.18	מפסק גבול לאינדיקציה על פתיחת דלת של הארון	יחי	1.00	-	-
2.01.19	מפסק הדלקת תאורה בפתיחת דלת של הלוח	יחי	1.00	-	-
2.01.20	בדיקת I/O אצל היצרן	קומפ'	1.00	-	-
2.01.20	הובלה למחסן תש"ן בקריית חיים.	קומפ'	1.00	-	-
					<b>סה"כ לוח בקר סוג 3 רמת דוד</b>

מבט חזית ללא דלת



מבט חזית עם דלת



מ.ב.י. הנדסה בע"מ  
 קהילת דיטומיר 3 תל אביב  
 טל: 03-6493790 פקס: 03-6493590  
 דואר אלקטרוני: mundi@netvision.net.il



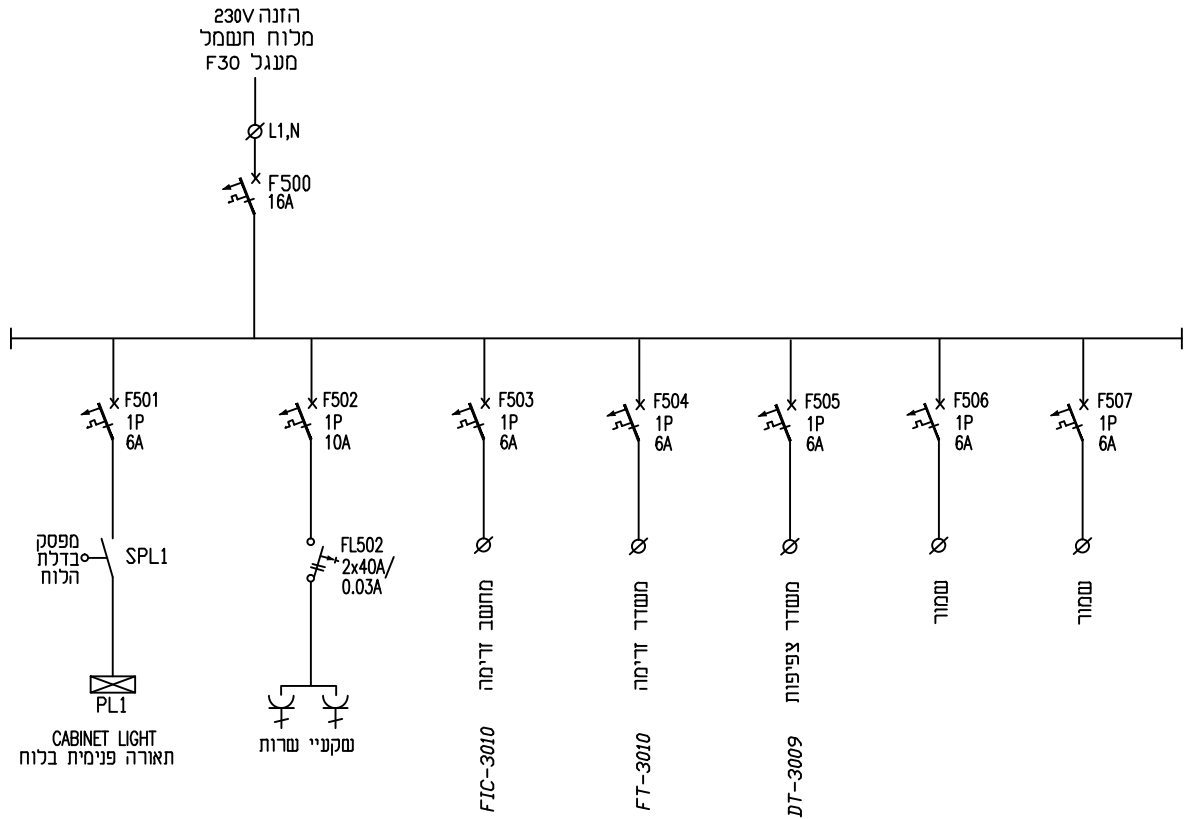
חוכו ע"י:  
 חוכו עבור:

ISSUE	DATE	DESCRIPTION	Des	Ckd	App	App	APPROVED	BY	DATE
2	28.06.18	למכרז							
1	18.06.18	לאישור							

JOB No. 1003		TITLE: לוח חשמל - מבס חזית	
DESIGN	M.B.	18.06.18	
DRAWN	R.B.	18.06.18	
CHECKED	M.B.		
APPROVED	M.B.		
DRAWING NO. : RMD-PLC-L1		PLANT : תחנת קצה רמת דוד	
MASTER. DWG. NO. :		COM. DWG. NO. : RMD-PLC-L1	

קו מוצרי דלק בע"מ

A3  
 REV. 0



מ.ב.י. הנדסה בע"מ  
 קהילת דיטומיר 3 תל אביב  
 טל': 03-6493590 פקס: 03-6493790  
 דואר אלקטרוני: mundi@netvision.net.il

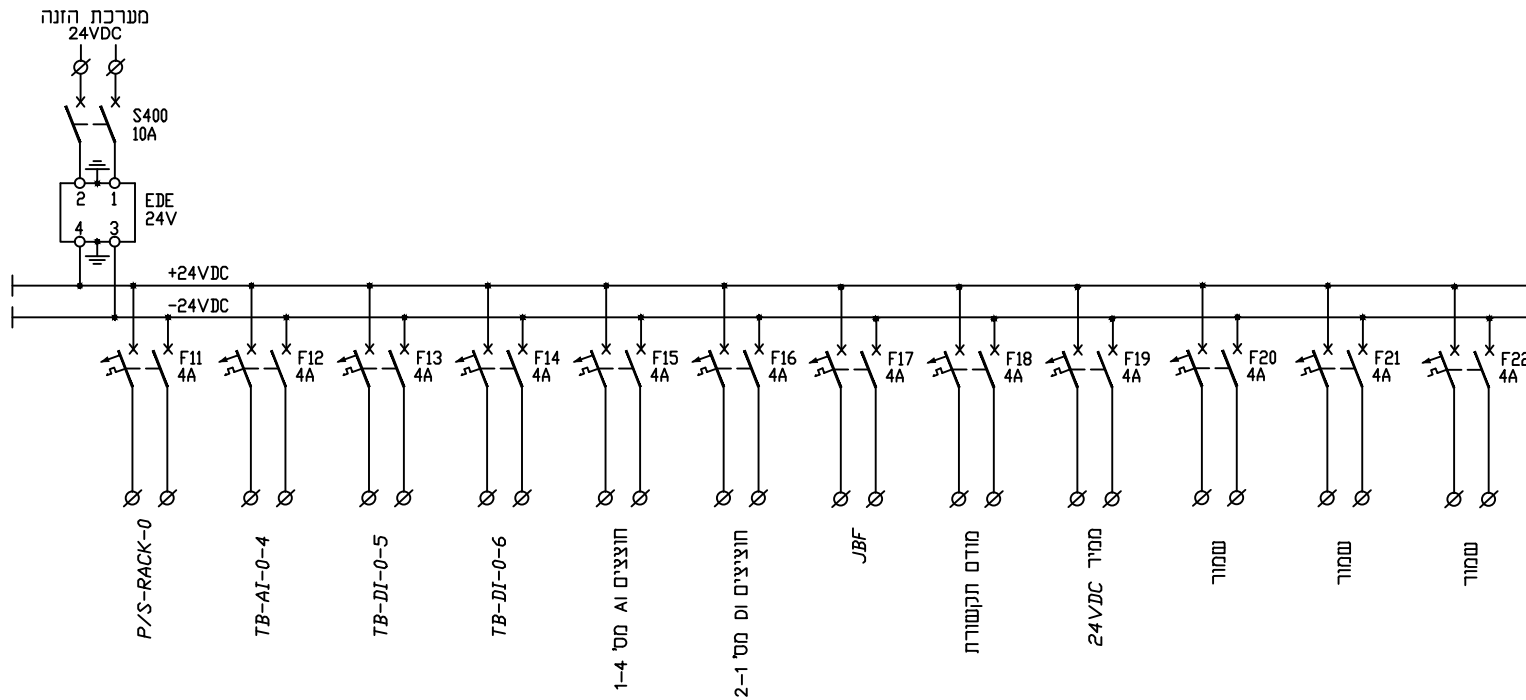


חוכר ע"י:  
 חוכו עבוד:

קו מוצרי דלק בע"מ

				JOB No. 1003		TITLE: לוח בקר - תוכנית חד קוויית 230VAC תחנת רמת דוד	
DESIGN	M.B.	19.06.18	DRAWN		R.B.	19.06.18	PLANT : תחנת קצה רמת דוד
CHECKED	M.B.		APPROVED		M.B.		DRAWING NO. : RMD-PLC-P1
ISSUE	DATE	DESCRIPTION	Des	Ckd	App	App	REV. 0
		REVISIONS			BY	DATE	MASTER. DWG. NO. :
							COM. DWG. NO. : RMD-PLC-P1

A3  
REV. 0



מ.ב.י. הנדסה בע"מ  
 קהילת דיטומיר 3 תל אביב  
 טל: 03-6493590 פקס: 03-6493790  
 דואר אלקטרוני: mundi@netvision.net.il



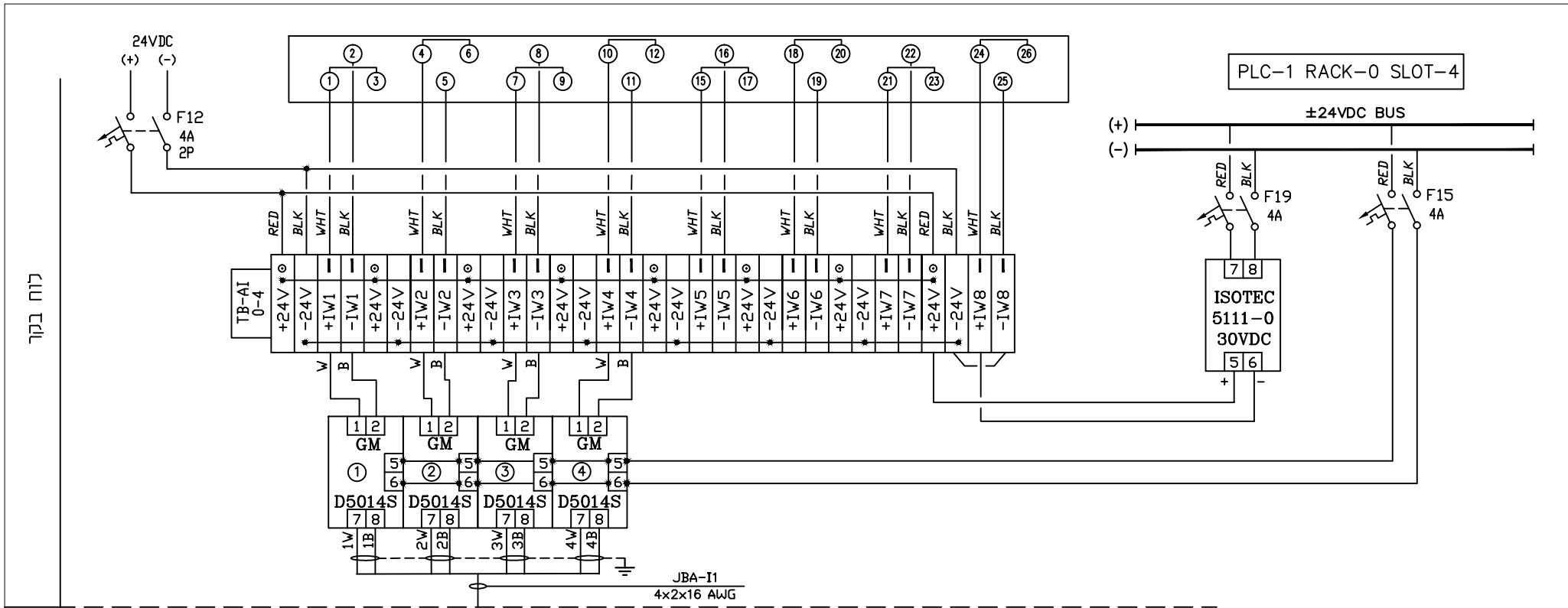
חוקר עבוד:

קו מוצרי דלק בע"מ

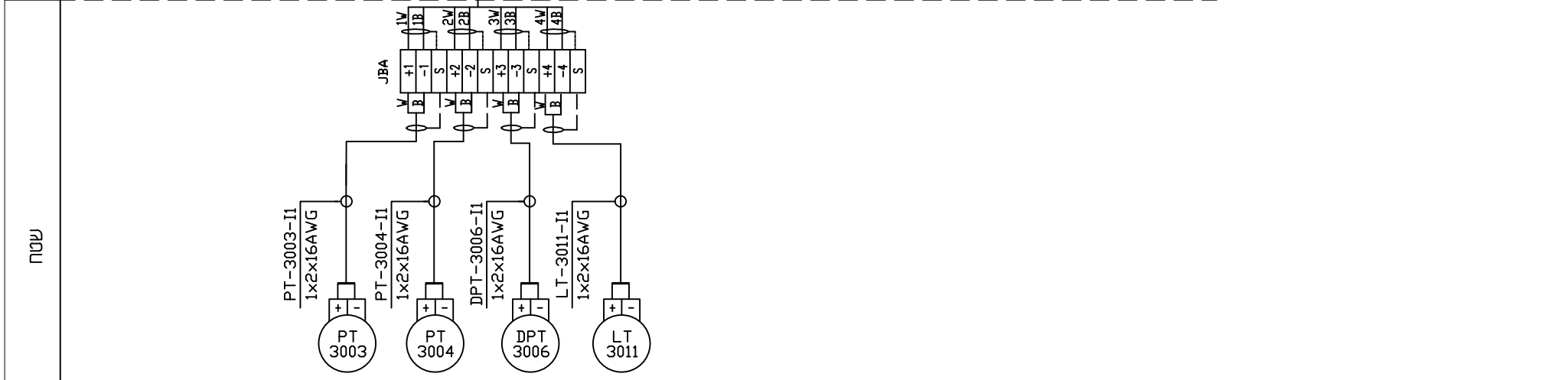
ISSUE		DATE	DESCRIPTION	Des	Drw	Ckd	App	APPROVED	BY	DATE
2	29.06.18	למכרז								
1	19.06.18	לאישור		M.B.	R.B.	M.B.	M.B.	CHECKED	M.B.	
REVISIONS										

JOB No. 1003		TITLE: לוח בקר - תוכנית חד קוויית חלוקת מתח 24VDC	
DESIGN	M.B.	19.06.18	
DRAWN	R.B.	19.06.18	PLANT : תחנת קצה רמת דוד
CHECKED	M.B.		DRAWING NO. : RMD-PLC-P2
APPROVED	M.B.		REV. 0
MASTER. DWG. NO. :		COM. DWG. NO. : RMD-PLC-P2	

A3  
REV. 0



לוח בקר

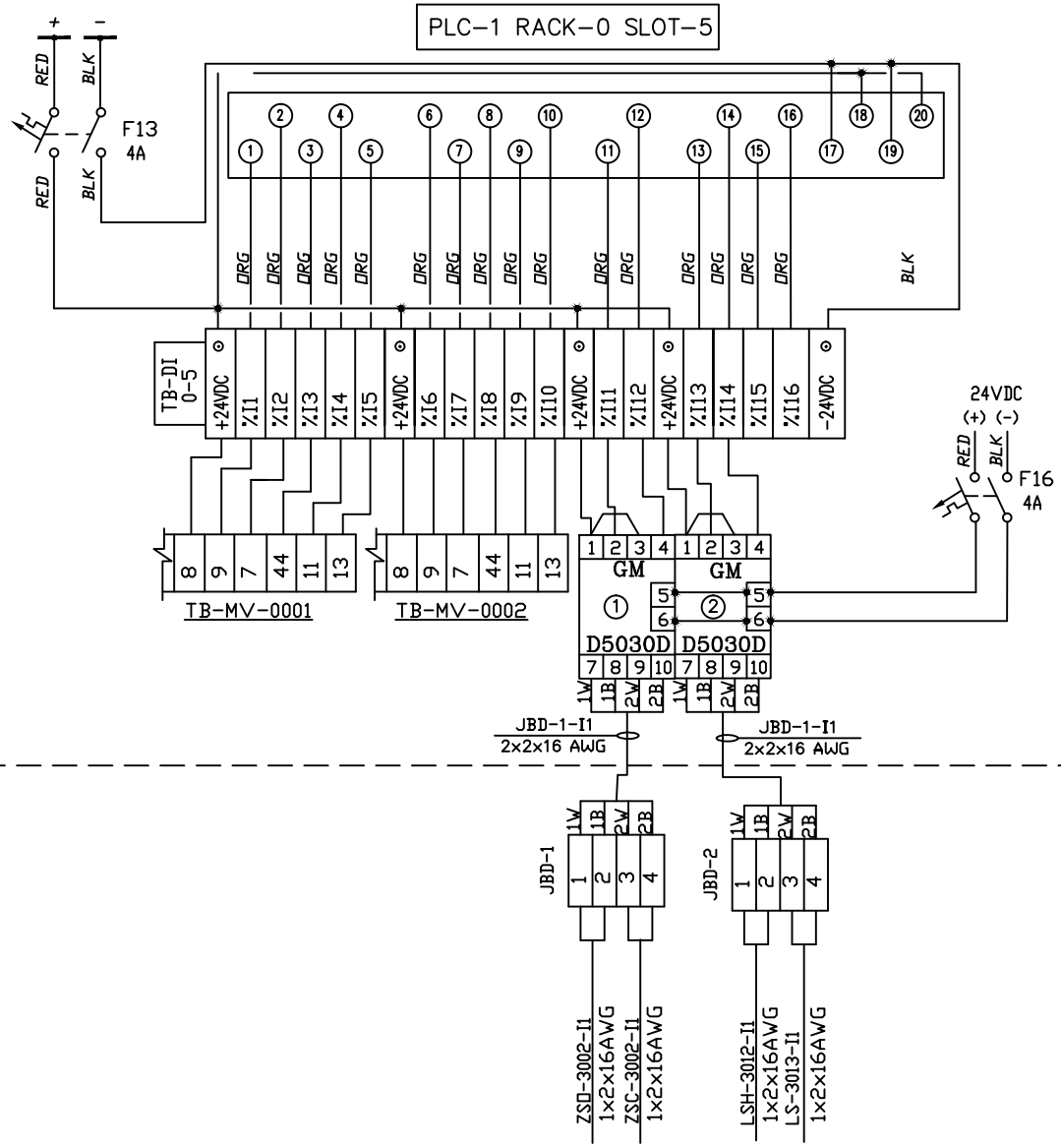


שטח

	<p>מ.ב.י. הנדסה בע"מ          קהילת דיסטריבטור 3 תל אביב          טל: 03-6493590 פקס: 03-6493790          דואר אלקטרוני: il.mundi@netvision.net</p>			<p>חוק ע"י:</p>				<p>JOB No. 1003</p>		<p>TITLE: תוכנית חיוום כרטיס PLS-AI-4          PLC-1 RACK-0 SLOT-4</p>		
	<p>קו מוצרי דלק בע"מ</p>			<p>חוק עבור:</p>		DESIGN	M.B.	18.06.18	DESIGN	M.B.	18.06.18	<p>PLANT : תחנת קצה רמת דוד</p>
<p>2 28.06.18 למכרז</p>		<p>1 18.06.18 לאישור</p>		CHECKED	M.B.		CHECKED	M.B.		DRAWING NO. :	RMD-PLC-AI-04	
<p>ISSUE DATE DESCRIPTION</p>		<p>Des Ckd App App</p>		<p>APPROVED</p>		<p>M.B.</p>		<p>BY DATE</p>		<p>MASTER. DWG. NO. :</p>		<p>COM. DWG. NO. : RMD-PLC-AI-04</p>
<p>REVISIONS</p>												

לוח בקר

שטוח



**מ.ב.י. הנדסה בע"מ**  
 קהילת דיזיטומיר 3 תל אביב  
 טל: 03-6493590 פקס: 03-6493790  
 דואר אלקטרוני: mundi@netvision.net.il

קו מוצרי דלק בע"מ

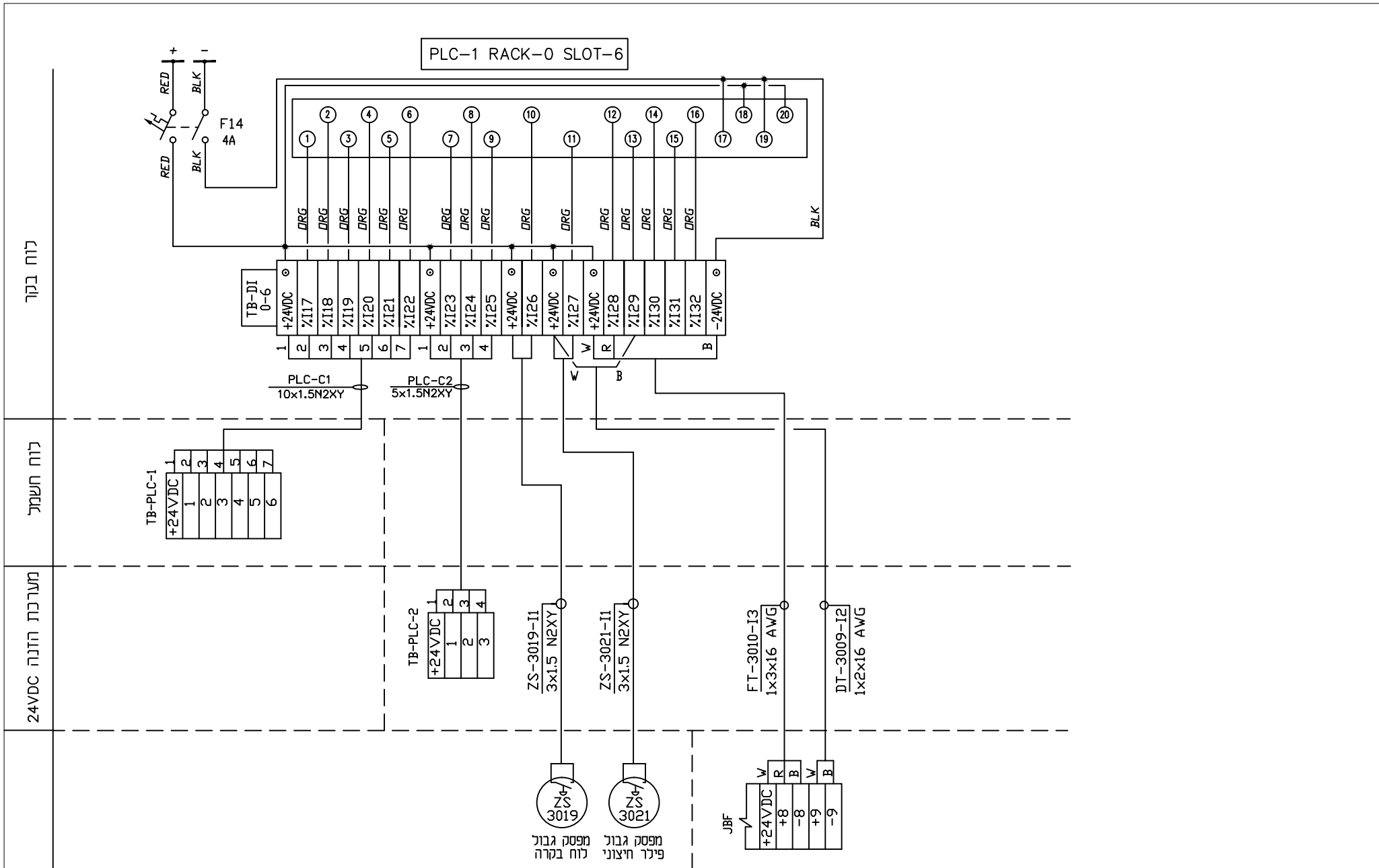



ISSUE	DATE	DESCRIPTION	Des	Ckd	App	App	APPROVED
2	28.06.18	למכרז					
1	18.06.18	לאישור					


REVISIONS

JOB No.	1003
DESIGN	M.B. 18.06.18
DRAWN	R.B. 18.06.18
CHECKED	M.B.
APPROVED	M.B.
BY	DATE

TITLE:	תוכנית חייום כרטיס DI-0-5	
	PLC-1 RACK-0 SLOT-5	
PLANT :	תחנת קצה רמת דוד	A3
DRAWING NO. :	RMD-PLC-DI-05	REV. 0
MASTER. DWG. NO. :		
COM. DWG. NO. :	RMD-PLC-DI-05	




**מ.ב.י. הנדסה בע"מ**  
 קהילת דיטומיר 3 תל אביב  
 טל: 03-6493590 פקס: 03-6493790  
 דואר אלקטרוני: mundi@netvision.net.il


**חוכו ע"מ**  
 חוכו עבוד:

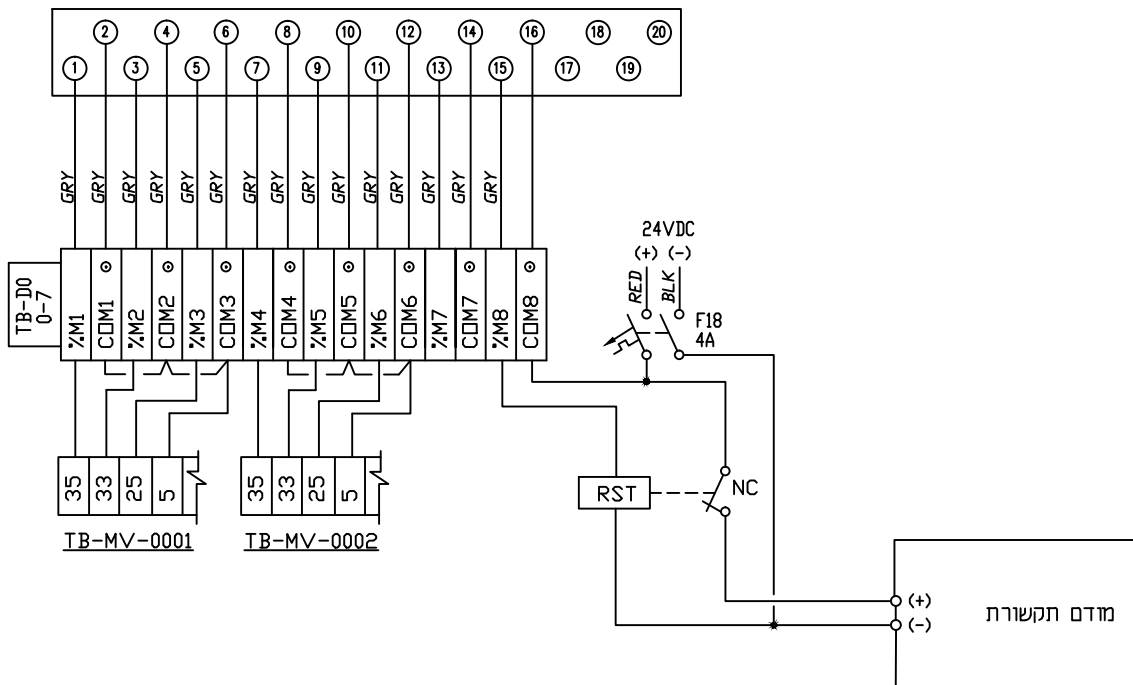
**קו מוצרי דלק בע"מ**

ISSUE	DATE	DESCRIPTION	Des	Ckd	App	App	APPROVED
2	28.06.18	למכרז					
1	18.06.18	לאישור					

REVISIONS

JOB No. 1003			TITLE: תוכנית חייום כרטיס DI-0-6 PLC-1 RACK-0 SLOT-6	
DESIGN	M.B.	18.06.18	PLANT : תחנת קצה רמת דוד	
DRAWN	R.B.	18.06.18	DRAWING NO. : RMD-PLS-DI-06	
CHECKED	M.B.		REV. 0	
APPROVED	M.B.		MASTER. DWG. NO. :	
BY	DATE		COM. DWG. NO. : RMD-PLS-DI-06	

PLC-1 RACK-0 SLOT-07



לוח בקר



מ.ב.י. הנדסה בע"מ  
 קהילת דיטומיר 3 תל אביב  
 טל': 03-6493590 פקס: 03-6493790  
 דואר אלקטרוני: mundi@netvision.net.il



חוכו עבוור:

קו מוצרי דלק בע"מ

ISSUE	DATE	DESCRIPTION	Des	Ckd	App	App	APPROVED	BY	DATE
2	28.06.18	למכרז							
1	18.06.18	לאישור							
REVISIONS									

JOB No.	1003
DESIGN	M.B. 18.06.18
DRAWN	R.B. 18.06.18
CHECKED	M.B.
APPROVED	M.B.

TITLE:	תוכנית חיווט כרטיס 00-0-7 PLC-1 RACK-0 SLOT-7	
PLANT :	תחנת קצה רמת דוד	A3
DRAWING NO. :	RMD-PLC-D0-07	REV. 0
MASTER. DWG. NO. :	COM. DWG. NO. : RMD-PLC-D0-07	